



**ANHANG ERSTER KLASSE**







# Betriebsanleitung.



Pferdeanhänger  
und Viehanhänger.

[www.boeckmann.com](http://www.boeckmann.com)



ANHANG ERSTER KLASSE



## Ihre Fahrzeugdaten

Fahrzeugtyp: \_\_\_\_\_

Fahrgestell-Nr.: \_\_\_\_\_

Zul. Gesamtgewicht: \_\_\_\_\_

Leergewicht: \_\_\_\_\_

Baujahr / Erstzulassung: \_\_\_\_\_

Reifengröße / Hersteller: \_\_\_\_\_

Auflaufeinrichtungstyp  
Hersteller / Prüfzeichen: \_\_\_\_\_

Zuggabel / Deichsel  
Hersteller / Prüfzeichen: \_\_\_\_\_

Achstyp  
Hersteller / Prüfzeichen: \_\_\_\_\_

Radbremstyp  
Hersteller / Prüfzeichen: \_\_\_\_\_

Kugelkupplungstyp  
Hersteller / Prüfzeichen: \_\_\_\_\_

Schlüssel-Nr. für abschließ-  
bare Kupplung: \_\_\_\_\_

### Copyright

Für diese Betriebsanleitung und Übersetzungen dieser Betriebsanleitung behält sich die Böckmann Fahrzeugwerke GmbH alle Rechte vor. Die darin enthaltenen technischen Informationen dürfen weder als Ganzes noch in Teilen ohne schriftliche Genehmigung der Böckmann Fahrzeugwerke GmbH in irgendeiner Form (beispielsweise durch Druck, Fotokopie, Mikrofilm oder Datentransfer) reproduziert werden. Die Speicherung, Verarbeitung, Vervielfältigung und Verbreitung unter Zuhilfenahme elektronischer Systeme und die Weitergabe an Dritte ist untersagt.



# Inhaltsverzeichnis

<b>1</b>	<b>Wichtige Hinweise</b>	<b>7</b>
1.1	Betriebsanleitung	7
1.2	Darstellungskonventionen	7
1.3	Ausführungen und Zubehör	8
1.4	Fremddokumentation	8
1.5	Zulassung	8
1.6	Fahrerlaubnis	9
<b>2</b>	<b>Sicherheit</b>	<b>10</b>
2.1	Bestimmungsgemäße Verwendung	10
2.2	Inspektion	10
2.3	Personen	10
2.4	Anhänger	10
2.5	Ladung	10
2.6	Transport von Kutschen	11
2.7	Fahren	11
2.8	Reparatur	11
2.9	Umgebungsbedingungen	11
2.10	Verwahren des Pferdes auf dem Anhänger	12
2.11	Aufkleber	12
2.12	Entsorgung	13
<b>3</b>	<b>Technische Daten</b>	<b>14</b>
3.1	Typenschild	14
<b>4</b>	<b>Ausstattung</b>	<b>15</b>
4.1	Elektrische Verbindungen	15
4.2	Zugleinrichtungen	16
4.3	Kupplungen	17
4.4	Abreißseil der Auflaufbremse	20
4.5	Automatisches Stützrad	21
4.6	Feststellbremse und Bremskeile	22
4.7	Abstellstützen	23
4.8	Planenlift und Heckklappe	23
4.9	Hinterklappe/ Flügeltür-Kombination	25
4.10	Sicherheits-Boxenstangensystem	27



4.11	Trennwände	28
4.12	Sattelhalter	30
4.13	Beleuchtung	30
<b>5</b>	<b>Kuppeln</b>	<b>31</b>
5.1	Stützlast	31
5.2	Anhänger abstellen	32
<b>6</b>	<b>Laden</b>	<b>33</b>
6.1	Anhänger be- und entladen	33
6.2	Anhänger vorbereiten	33
6.3	Ladung verteilen	33
6.4	Tiere sicher verladen	34
6.5	Tiere während der Fahrt sichern	35
<b>7</b>	<b>Fahren</b>	<b>38</b>
7.1	Vor Fahrtbeginn	38
7.2	Checkliste Abfahrt	39
7.3	Fahrhinweise	40
7.4	Bremsen	40
7.5	Rückwärtsfahren	41
7.6	Rangieren	41
<b>8</b>	<b>Reinigung, Wartung und Inspektion</b>	<b>42</b>
8.1	Reinigung und Pflege	42
8.2	Wartung	43
8.3	Bremsanlage	44
8.4	Reifen und Radwechsel	44
8.5	Inspektion	46
<b>9</b>	<b>Störungen beheben</b>	<b>53</b>
<b>10</b>	<b>Service</b>	<b>54</b>
10.1	Qualitätshinweise	54
10.2	Ersatzteile und Zubehör	55
<b>11</b>	<b>Index</b>	<b>56</b>



## 1 Wichtige Hinweise

---

Liebe Leserinnen, liebe Leser,  
die vorliegende Betriebsanleitung soll Ihnen helfen, Ihren „Anhang Erster Klasse“ optimal einzusetzen. Wenn Sie alle Hinweise beachten, können Sie die Lebensdauer des Anhängers erhöhen und mögliche Gefahren vermeiden.

Der Anhänger ist nach dem neuesten Stand der Technik entwickelt und konstruiert worden und wurde vor der Auslieferung eingehend auf einwandfreie Funktionsweise geprüft.

### 1.1 Betriebsanleitung

---

- Lesen Sie die Betriebsanleitung vollständig durch, bevor Sie den Anhänger erstmalig nutzen.
- Die Nichtbeachtung dieser Betriebsanleitung kann zu Verletzungen und zu Schäden am Anhänger führen.
- Für Schäden, die aufgrund von Nichtbeachtung dieser Betriebsanleitung entstehen, übernimmt Böckmann keine Haftung.
- Bewahren Sie diese Betriebsanleitung auf. Falls Sie den Anhänger verkaufen oder verleihen, geben Sie auch die Betriebsanleitung mit.

## 1.2 Darstellungskonventionen

---

### 1.2.1 Warnhinweise

---

In dieser Betriebsanleitung verwenden wir ein vierstufiges System, um auf unterschiedliche Grade der Gefährdung hinzuweisen.

---

#### **⚠ GEFAHR**

---

Signalisiert, dass Tod oder schwere Körperverletzungen eintreten, wenn die angegebenen Vorsichtsmaßnahmen nicht eingehalten werden.

---

#### **⚠ WARNUNG**

---

Signalisiert, dass Tod oder schwere Körperverletzungen eintreten können, wenn die angegebenen Vorsichtsmaßnahmen nicht eingehalten werden.

---

#### **⚠ VORSICHT**

---

Signalisiert, dass mittlere bis leichte Körperverletzungen eintreten, wenn die angegebenen Vorsichtsmaßnahmen nicht eingehalten werden.

---

#### **ACHTUNG**

---

Signalisiert, dass Sachschäden eintreten, wenn die angegebenen Vorsichtsmaßnahmen nicht eingehalten werden.

---

Außerdem verwenden wir noch folgende Auszeichnungen:

### HINWEIS

Macht auf besonders wichtige Informationen über den Anhänger, die Handhabung des Zugfahrzeugs oder einen Anwendungstipp aufmerksam.

---

## 1.2.2 Textauszeichnungen

---

In dieser Betriebsanleitung verwenden wir folgende Textauszeichnungen:

**A Ausführungsvarianten sind durch einen Großbuchstaben gekennzeichnet.**

## 1.3 Ausführungen und Zubehör

---

Die Anhänger sind in unterschiedlichen Ausführungen erhältlich. Zusätzlich können Sie Ihren Anhänger mit weiterem Zubehör nachrüsten (siehe Kapitel *10.2 Ersatzteile und Zubehör*, Seite 55).

Aufgrund der Vielfalt der Ausführungen und Zubehörteile sind nicht alle Ausführungen beschrieben bzw. abgebildet.

Machen Sie sich mit der Ausführung, den Optionen und dem Zubehör Ihres Anhängers vertraut, um die entsprechenden Ausführungsvarianten in dieser Betriebsanleitung Ihrem Anhänger zuzuordnen zu können.

## 1.4 Fremddokumentation

---

Wenn Ihr Anhänger mit Zubehör ausgestattet ist, erhalten Sie zusätzlich zu dieser Betriebsanleitung die entsprechenden Betriebsanleitungen der Fremdersteller.

Beachten Sie die Hinweise zum sicheren Betrieb, zur Wartung und zur Pflege des Zubehörs in der entsprechenden Betriebsanleitung.

## 1.5 Zulassung

---

Die gesetzlichen Anforderungen für die Zulassung eines Anhängers sind von Land zu Land unterschiedlich. Bitte erkundigen Sie sich, wie und wo Sie eine Zulassung für Ihren Anhänger erwerben können.

### 1.5.1 Tempo 100

---

Die zulässige Höchstgeschwindigkeit für das Gespann beträgt 80 km/h. Bei besonderen Voraussetzungen kann die Höchstgeschwindigkeit durch die Zulassungsbehörde auf 100 km/h hochgestuft werden.

### HINWEIS

Genaue Informationen zu den Voraussetzungen finden Sie auf unserer Webseite [www.boeckmann.com](http://www.boeckmann.com)

---





### **1.5.2 Hauptuntersuchung (HU)**

---

Die Vorschriften für Hauptuntersuchungen sind von Land zu Land unterschiedlich. Bitte erkundigen Sie sich,

- wann eine Hauptuntersuchung notwendig ist und
- wo Sie eine Hauptuntersuchung für Ihren Anhänger durchführen lassen können.

### **1.6 Fahrerlaubnis**

---

Für das Fahren mit dem Anhänger ist je nach Land mitunter ein bestimmter Führerschein erforderlich. Informieren Sie sich über die im jeweiligen Land geltenden gesetzlichen Regelungen.

## 2 Sicherheit

---

Weitere Informationen finden Sie unter [www.boeckmann.com](http://www.boeckmann.com)

### 2.1 Bestimmungsgemäße Verwendung

---

Der Anhänger ist zum Befördern von Tieren und Stückgütern im Bereich des jeweils zulässigen Gesamtgewichts (siehe Kapitel 3 *Technische Daten*, Seite 14) bestimmt.

Jede weitere Verwendung gilt als bestimmungswidrig. Für Schäden aufgrund bestimmungswidriger Verwendung übernimmt Böckmann keine Haftung.

Folgende Handlungen sind verboten:

- Befördern von Personen,
- Transportieren von Schüttgütern.

### 2.2 Inspektion

---

- Die Übergabeinspektion muss beim Fachhändler durchgeführt und im Inspektionsplan eingetragen werden (siehe Kapitel 8 *Reinigung, Wartung und Inspektion*, Seite 42).
- Die Radschrauben müssen nach den ersten 50 km mit einem Drehmomentschlüssel überprüft werden (siehe Kapitel 8 *Reinigung, Wartung und Inspektion*, Seite 42).
- Alle weiteren Inspektionen müssen nach Inspektionsplan durchgeführt werden (siehe Kapitel 8 *Reinigung, Wartung und Inspektion*, Seite 42).
- Inspektionen dürfen nur in Fachbetrieben vorgenommen werden, die von Böckmann anerkannt sind.

### 2.3 Personen

---

- Anhänger sind keine Spielzeuge. Lassen Sie Kinder nicht unbeaufsichtigt in der Nähe eines Anhängers spielen. Kinder könnten sich beim Spielen mit dem Anhänger verletzen.
- Personen, die mit dem Anhänger fahren oder arbeiten, müssen diese Betriebsanleitung gelesen und verstanden haben.

### 2.4 Anhänger

---

- Ein defekter Anhänger darf niemals benutzt werden, da er nicht vorhersehbare Risiken birgt.
- Die Rückleuchten des Anhängers müssen jederzeit sichtbar sein. Falls die Rückleuchten durch offene Klappen oder Schmutz verdeckt werden, kennzeichnen Sie das Ende Ihres Anhängers mit einer gut sichtbaren Beleuchtungseinheit.

### 2.5 Ladung

---

- Das zulässige Gesamtgewicht darf nicht überschritten werden.
- Der Anhänger muss sorgfältig und richtig beladen sein. Falsch beladene Anhänger können leicht ins Schleudern geraten (siehe Kapitel 6 *Laden*, Seite 33).



## 2.6 Transport von Kutschen

---

Für den Transport von Kutschen gelten folgende gesetzlichen Auflagen:

- Sie dürfen eine Kutsche nur transportieren, wenn der Anhänger beladen ist. Achten Sie darauf, dass die zulässige Stützlast durch das zusätzliche Gewicht der Kutsche nicht überschritten wird.
- Verwenden Sie den Anhänger, ohne eine Kutsche zu transportieren, muss die Stützlast mindestens 25 kg betragen.
- Vor Fahrten müssen Sie die aufgeladene Kutsche ausreichend befestigen. Achten Sie darauf, hervorstehende und scharfkantige Teile abzudecken.

## 2.7 Fahren

---

- Überprüfen Sie vor jedem Fahrtantritt mithilfe der „Checkliste Abfahrt“ (siehe Kapitel 7 *Fahren*, Seite 38), ob Ihr Gespann abfahrbereit ist.
- Machen Sie sich mit dem Fahr- und Bremsverhalten (siehe Kapitel 7 *Fahren*, Seite 38) des Anhängers bei schwierigen Straßen- und Witterungsverhältnissen, beispielsweise bei Sturm, Seitenwind, Schnee, Gefälle und unebener Fahrbahn, vertraut.
- Ihr Fahrverhalten und die Geschwindigkeit müssen immer den Straßen- und Witterungsverhältnissen angepasst sein.

- Während der Fahrt muss zu jedem Zeitpunkt das Beobachten der rückwärtigen Fahrbahn durch zwei Außenspiegel möglich sein.

## 2.8 Reparatur

---

Beachten Sie Folgendes für Reparaturen:

- Reparaturen dürfen nur in Fachbetrieben vorgenommen werden, die von Böckmann anerkannt sind.
- Bei Reparaturen kann die Sicherheit des Anhängers nur durch Original-Ersatzteile von Böckmann gewährleistet werden.
- An- und Umbauten am Anhänger dürfen nur nach Absprache mit Böckmann durchgeführt werden.

## 2.9 Umgebungsbedingungen

---

- Schützen Sie den Anhänger und das Zubehör vor widrigen Witterungsbedingungen wie Regen, Schnee und Hagel.
- Schneelasten müssen vom Anhänger entfernt werden.
- Bei Arbeiten am Anhänger bei Dämmerung oder Dunkelheit muss für ausreichende Beleuchtung gesorgt sein.

## 2.10 Verahren des Pferdes auf dem Anhänger

Wenn Ihre Pferde während eines Turniers auf dem Anhänger verweilen sollen, führen Sie folgende Maßnahmen durch.

- Aus Sicherheitsgründen die Heckklappe schließen.
- Mit Planenlift, Fenstern, Türen und Dachlüftern für eine gute Luftzirkulation sorgen.
- Sollte eine Beaufsichtigung nicht möglich sein, die Türen geschlossen halten.
- Heunetz mit Raufutter zur Beschäftigung aufhängen.

## 2.11 Aufkleber

Am Anhänger sind folgende Aufkleber aufgebracht:

### 2.11.1 Betriebsanleitung lesen



Abb. 1: Anleitung lesen

Weist darauf hin, dass Sie die Betriebsanleitung lesen sollen, bevor Sie den Anhänger verwenden.

### 2.11.2 Federgesicherte Verriegelung

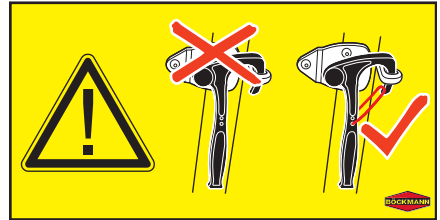


Abb. 2: Federgesicherte Verriegelung

Weist darauf hin, dass Sie nur Verriegelungen mit Federsicherung verwenden dürfen.

Ersetzen Sie die Federsicherung sofort, falls die Federsicherung einer Verriegelung fehlt.

### 2.11.3 Sicherheitsboxenstange lösen

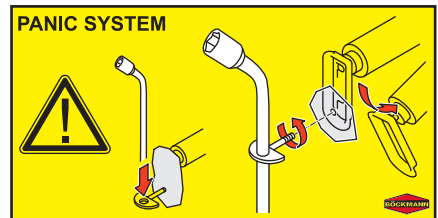


Abb. 3: Lösen der Sicherheitsboxenstange

Weist darauf hin, wie Sie im Notfall das Sicherheits-Boxenstangensystem entriegeln.

### 2.11.4 Sattelhalter lösen und arretieren

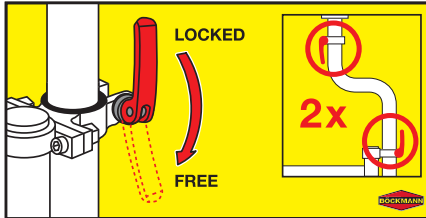


Abb. 4: Sattelhalter lösen und arretieren

Zeigt, wie Sie die beiden Klemmen am Sattelhalter lösen und wieder festziehen.

### 2.11.5 Verriegelung der Aluminium-Mittelpfosten-Trennwand lösen

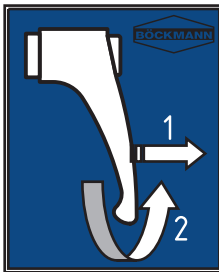


Abb. 5: Verriegelung der Aluminium-Mittelpfosten-Trennwand lösen

Zeigt, wie Sie den Griff an der Aluminium-Mittelpfosten-Trennwand lösen.

## 2.12 Entsorgung

Der Besitzer des Anhängers ist verpflichtet, den Anhänger und alle zugehörigen Komponenten nach den regional geltenden Vorschriften zu entsorgen. Dies betrifft insbesondere:

- Elektroschrott,
- Altreifen.

### Elektroschrott



Die mit diesem Symbol gekennzeichneten Geräte unterliegen der europäischen Richtlinie 2012/19/EU. Elektronik- und Elektroschrott muss getrennt vom Hausmüll entsorgt werden.

### 3 Technische Daten

---

Die Technischen Daten des Anhängers finden Sie an folgenden Stellen:

- In den Fahrzeugpapieren des Anhängers
- Auf dem Typenschild am Anhänger

#### 3.1 Typenschild

---


①	
②	XX XXXX XX XXXX XX
③	XXXXXXXXXXXXXXXXXXXX
	④ XXXX kg
0 -	⑤ XXXX kg
1 -	⑥ XXXX kg
2 -	⑦ XXXX kg

Abb. 1: Typenschild

- 1 Hersteller
- 2 Typengenehmigungsnummer
- 3 17-stellige Anhänger-Identifizierungsnummer
- 4 Max. zulässiges Gesamtgewicht
- 5 Max. zulässige Stützlast
- 6 Max. zulässiges Gewicht Achse 1
- 7 Max. zulässiges Gewicht Achse 2

## 4 Ausstattung

### 4.1 Elektrische Verbindungen

Folgende Stecker werden unterschieden:

- 7-polige Stecker
- 13-polige Stecker

#### HINWEIS

Benutzen Sie einen Adapter, falls der Steckeranschluss des Zugfahrzeugs nicht zum Stecker des Anhängers passt.

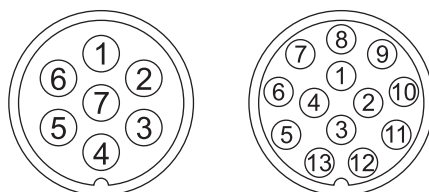


Abb. 1: Ausfertigungsstecker

Kontakt Nr.	Funktion	Angeschlossene Verbraucher	Kabelfarbe
1	Fahrtrichtungsanzeiger links (Blinker)	1,5 mm <sup>2</sup>	gelb
2	Nebelschlusslicht	1,5 mm <sup>2</sup>	blau
3 <sup>a)</sup>	Masse für Kontakt Nr. 1 bis 8	2,5 mm <sup>2</sup>	weiß
4	Fahrtrichtungsanzeiger rechts (Blinker)	1,5 mm <sup>2</sup>	grün
5	Rechte Schluss-, Umriss-, Begrenzungsleuchten und Kennzeichenbeleuchtung <sup>b)</sup>	1,5 mm <sup>2</sup>	braun
6	Bremsleuchten	1,5 mm <sup>2</sup>	rot
7	Linke Schluss-, Umriss-, Begrenzungsleuchten und Kennzeichenbeleuchtung <sup>b)</sup>	1,5 mm <sup>2</sup>	schwarz
8	Rückfahrleuchte (Rückfahrcheinwerfer)	1,5 mm <sup>2</sup>	grau <sup>c)</sup>
9	Stromversorgung (Dauerplus)	2,5 mm <sup>2</sup>	braun/blau <sup>c)</sup>

Kontakt Nr.	Funktion	Angeschlossene Verbraucher	Kabelfarbe
10	Stromversorgung über Zündschalter gesteuert	2,5 mm <sup>2</sup>	braun/rot <sup>c)</sup>
11 <sup>a)</sup>	Masse für Stromkreis von Kontakt Nr. 10	2,5 mm <sup>2</sup>	weiß/rot <sup>c)</sup>
12	Reserviert für zukünftige Anwendungen	---	nicht belegt
13 <sup>a)</sup>	Masse für Stromkreis von Kontakt Nr. 9	2,5 mm <sup>2</sup>	schwarz/weiß <sup>c)</sup>

- a) Die drei Masseleitungen dürfen anhängerseitig nicht elektrisch leitend verbunden werden.  
 b) Die Kennzeichenbeleuchtung muss so angeschlossen werden, dass keine Lampe dieser Einrichtung mit den beiden Kontakten Nr. 5 und 7 verbunden ist.  
 c) Die Farbbelegung ist herstellerabhängig und kann unterschiedlich ausfallen. Unterschiede können vorkommen.

## 4.2 Zugeinrichtungen

Folgende Zugeinrichtungen werden unterschieden:

- Standarddeichsel (A)
- Höhenverstellbare Deichsel (B)
- Zugdeichsel für Kutsche (C)

### A Standarddeichsel

Diese Ausführung gehört zur Standardausstattung.

### B Höhenverstellbare Deichsel

 HINWEIS

Siehe zusätzliche Bedienungsanleitung

### C Zugdeichsel für Kutsche

Diese Ausführung gehört zur Sonderausstattung.

#### **WARNUNG**

#### Falsche Lastverteilung

Schleudergefahr

Wird mit einer Kutsche auf der Deichsel gefahren, müssen die Pferde weiter hinten stehen, damit die Stützlast nicht zu hoch wird.

- Die Boxenstangen des Anhängers verstellen, um durch die verschiedenen Standpositionen der Pferde eine korrekte Stützlast zu erreichen.



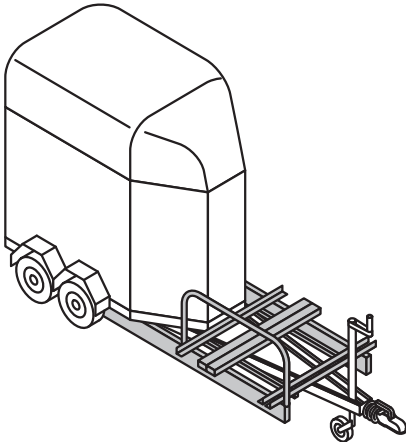


Abb. 2: Zugdeichsel für eine Kutsche

**i** HINWEIS

Kutschen dürfen nur unter bestimmten Voraussetzungen auf der Zugdeichsel transportiert werden (siehe Kapitel 2.6 *Transport von Kutschen*, Seite 11).

### 4.3 Kupplungen

Folgende Kupplungen werden unterschieden:

- Kupplung Standardausführung (A)
- Anti-Schlängerkupplung (B) [Zubehör]

#### A Standardausführungen Kupplung (auch abschließbar erhältlich A2)

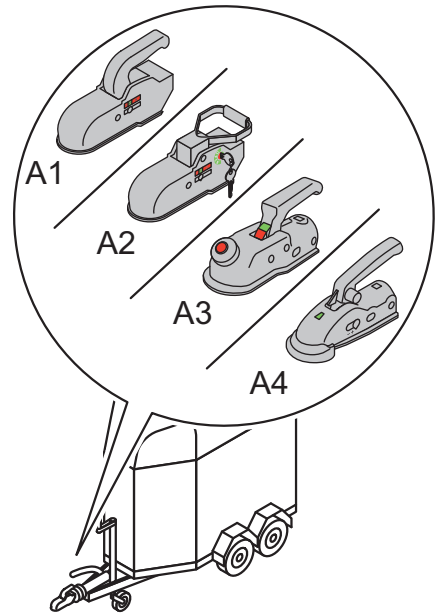


Abb. 3: Standardausführungen Kupplung A1, A2, A3 und A4

#### 4.3.1 Kupplung Variante A1/A2

##### Kupplungszustand

Der **x**-Bereich zeigt an, dass die Kupplung vollständig geöffnet ist.

Der **+**-Bereich zeigt an, dass die Kupplung korrekt auf dem Kugelkopf sitzt.

Der **-**-Bereich zeigt, dass die Kupplung fehlerhaft geschlossen ist. Die Kugel ist nicht in der Kugelkupplung eingerastet.

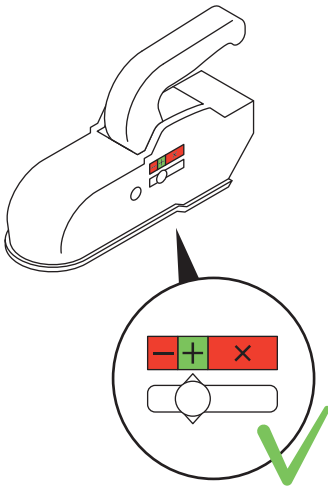


Abb. 4: Sicherheits- und Verschleißanzeige Kupplung A1

Im angekuppelten Zustand muss die Anzeige im **+**-Bereich liegen.

Fahren Sie nicht mit dem Gespann, wenn die Sicherheitsanzeige den **x**- oder den **-**-Bereich anzeigt.

#### Verschleißanzeige

Der **-**-Bereich zeigt, dass die Kupplung fehlerhaft geschlossen ist. Die Kugelpkupplung oder die Kugel ist verschlissen.

Im angekuppelten Zustand muss die Anzeige im **+**-Bereich liegen.

Fahren Sie nicht mit dem Gespann, wenn die Verschleißanzeige den **-**-Bereich anzeigt.

### 4.3.2 Kupplung Variante A3

#### Kupplungszustand

Der **grüne** Zylinder zeigt an, dass die Kupplung korrekt auf dem Kugelkopf sitzt.

Der **rote** Zylinder zeigt an, dass die Kupplung vollständig geöffnet oder fehlerhaft geschlossen ist.

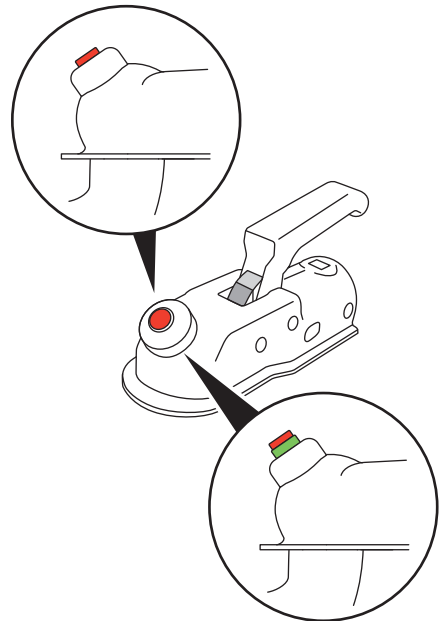


Abb. 5: Sicherheitsanzeige Kupplung A3

Im angekuppelten Zustand muss der **grüne** Zylinder der Sicherheitsanzeige sichtbar sein.

Fahren Sie nicht mit dem Gespann, wenn die Sicherheitsanzeige nur den **roten** Zylinder anzeigt.

### Verschleißanzeige

Der **grüne** Bereich am Hebel zeigt an, dass der Verschleiß der Kupplung und der Kupplungskugel am Zugfahrzeug im zulässigen Bereich liegt.

Der **rote** Bereich am Hebel zeigt an, dass die Kupplung oder die Kupplungskugel am Zugfahrzeug verschlissen ist und ausgetauscht werden muss.

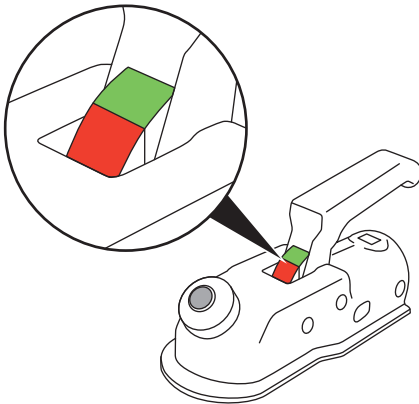


Abb. 6: Verschleißanzeige Kupplung A3

Im angekuppelten Zustand muss die Anzeige im **grünen** Bereich liegen.

Fahren Sie nicht mit dem Gespann, wenn die Verschleißanzeige den **roten** Bereich anzeigt.

### 4.3.3 Kupplung Variante A4

#### Kupplungszustand

Der herausragende **grüne** Pin zeigt an, dass die Kupplung korrekt auf dem Kugelkopf sitzt.

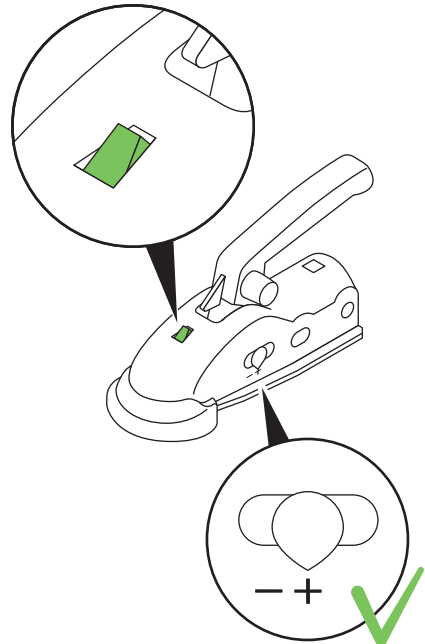


Abb. 7: Sicherheits- und Verschleißanzeige Kupplung A4

Im angekuppelten Zustand muss der **grüne** Pin der Sicherheitsanzeige sichtbar sein.

Fahren Sie nicht mit dem Gespann, wenn der Pin der Sicherheitsanzeige nicht herausragt.

## Verschleißanzeige

Der **+**-Bereich zeigt an, dass der Verschleiß der Kupplung und der Kupplungskugel am Zugfahrzeug im zulässigen Bereich liegt.

Der **-**-Bereich zeigt, dass die Kupplung beziehungsweise die Kupplungskugel am Zugfahrzeug verschlissen ist.

## B Anti-Schlingerkupplung

### HINWEIS

Siehe zusätzliche Bedienungsanleitung

### Kupplung öffnen

1. Nur bei abschließbarer Kupplung: Schlüssel einführen und drehen, bis der grüne Halbkreis neben „OPEN“ steht.

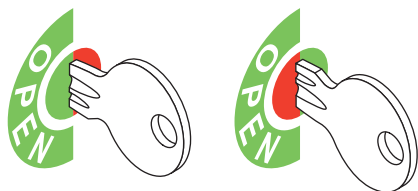


Abb. 8: Geöffnete und geschlossene Kupplung

2. Den Entriegelungsknopf der Sperrklinke drücken und halten.
3. Den Handgriff nach oben ziehen.

### Kupplung schließen

1. Den Handgriff nach unten drücken.
2. Nur bei abschließbarer Kupplung: Schlüssel einführen und drehen, bis der rote Halbkreis neben „OPEN“ steht.

## 4.4 Abreißeil der Auflaufbremse

Bei der Befestigung des Abreißeils wird zwischen folgenden Möglichkeiten unterschieden:

- Befestigung an Öse oder Bohrung (A)
- Befestigung an Kupplung (B)

### **GEFAHR**

#### Unfallgefahr

Auslösen der Notbremse

- Das Abreißeil muss genug Spiel haben, damit es bei extremen Kurvenfahrten nicht zu einer ungewollten Bremsung kommt.

### HINWEIS

Für die Befestigung des Abreißeils gibt es von Land zu Land unterschiedliche Vorschriften. Bitte informieren Sie sich bei Fahrten ins Ausland im Vorfeld, wie das Abreißeil befestigt werden muss. Automobilclubs und Sachverständige können Hilfestellung geben.

Böckmann empfiehlt, das Abreißeil durch eine Öse oder eine vorhandene Bohrung an der Kupplung zu befestigen. In manchen Ländern ist diese Art der Befestigung für das Fahren mit einem Anhänger vorgeschrieben.

Falls es am Zugfahrzeug keine Öse und keine Bohrung an der Kupplung gibt, kann für Fahrten innerhalb Deutschlands das Abreißeil als Schlaufe über die Kupplung gelegt werden.

### HINWEIS

In einigen Ländern sind Hilfskupplungen vorgeschrieben. Bitte informieren Sie sich bei Fahrten ins Ausland im Vorfeld, ob Sie für Ihren Anhänger eine Hilfskupplung benötigen. Automobilclubs und Sachverständige können Hilfestellung geben.

#### A Abreißeil an Öse oder Bohrung befestigen

1. Abreißeil durch die Öse am Zugfahrzeug oder durch eine Bohrung an der Kupplung führen.
2. Das Abreißeil über die Anhängervorrichtung des Zugfahrzeugs legen.
3. Den Karabiner am Abreißeil einhaken.
4. Die Schlaufe zuziehen, damit das Abreißeil während der Fahrt nicht von der Anhängervorrichtung springen kann.

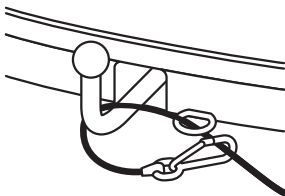


Abb. 9: Befestigung des Abreißeils an Öse

#### B Abreißeil an Kupplung befestigen

1. Das Abreißeil über die Anhängervorrichtung des Zugfahrzeugs legen.
2. Den Karabiner am Abreißeil einhaken.

3. Die Schlaufe zuziehen, damit das Abreißeil während der Fahrt nicht von der Anhängervorrichtung springen kann.

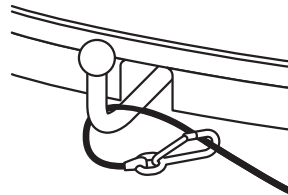


Abb. 10: Befestigung des Abreißeils an Kupplung

## 4.5 Automatisches Stützrad

### ACHTUNG

#### Falsch belastetes Stützrad

Das Stützrad ist nur zum Abstützen bestimmt. Beladene Anhänger nicht mit heruntergelassenem Stützrad rangieren.

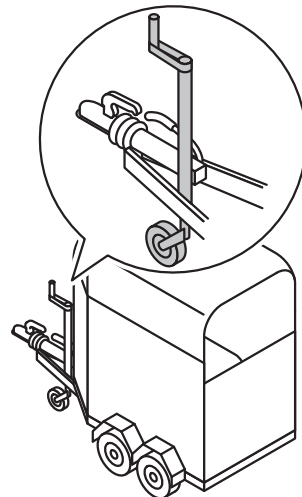


Abb. 11: Automatisches Stützrad

### Stützrad einfahren

1. Das Stützrad mit der Handkurbel etwas hochdrehen.  
Das Rad zwischen den Zugholmen der Deichsel mit dem Fuß stoppen, sodass es sich nicht mitdreht.
2. Das Stützrad bis zum Anschlag hochdrehen, bis sich das Rad automatisch einklappt. Dabei darauf achten, dass sich das Rad frei zwischen Deichsel und Bremszug befindet.

### Stützrad ausfahren

1. Das Stützrad mit der Handkurbel etwas herunterdrehen.  
Das Rad klappt sich automatisch runter.  
Das Rad zwischen den Zugholmen der Deichsel mit dem Fuß stoppen, sodass es sich nicht mitdreht.
2. Das Stützrad weiter herunterdrehen, bis es fest auf dem Boden steht.

## 4.6 Feststellbremse und Bremskeile

---

### **⚠ VORSICHT**

#### Verklebte, festgefrorene Bremsbeläge

Personenschäden durch verzögerte Bremswirkung.

Die Feststellbremse bei Frost oder während längerer Stillstandszeiten nicht anziehen.

1. Den Anhänger an gewünschter Position parken und die Feststellbremse anziehen.

2. Den Anhänger mit Bremskeilen sichern.
  3. Die Feststellbremse wieder lösen.
- 

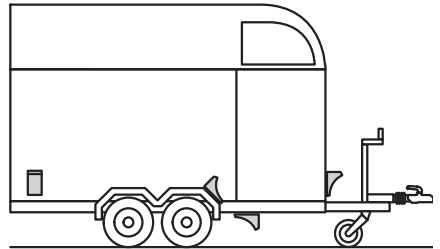


Abb. 12: Positionen der Bremskeile

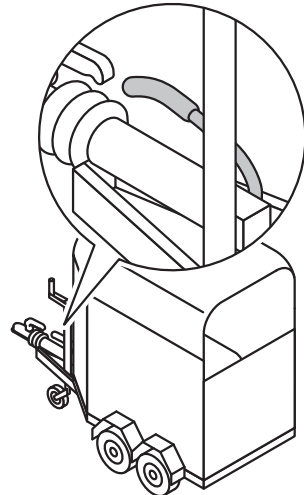


Abb. 13: Feststellbremse mit Federspeicher

### **⚠ WARNUNG**

#### Später einsetzende Bremswirkung

Quetschung des Körpers, Sachschäden  
Bei angezogener Feststellbremse ist der Anhänger gegen Rollen gesichert. Nach dem Anziehen der Feststellbremse kann der Anhänger noch etwa 25 cm nach hin-

ten bewegt werden. Erst dann setzt die volle Bremswirkung ein. Nach vorne ist die Bremswirkung sofort vorhanden.

- Sicherstellen, dass die volle Bremswirkung einsetzt.

#### **Feststellbremse anziehen**

- Den Handhebel nach oben ziehen, bis die Bremswirkung einsetzt.

#### **Feststellbremse lösen**

- Den Handhebel runterdrücken.

### **4.7 Abstellstützen**

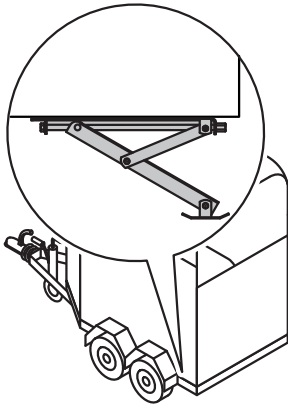


Abb. 14: Abstellstütze

### **⚠️ WARNUNG**

#### **Falsch verwendete Abstellstütze**

Quetschung des Körpers, Sachschäden

- Die Abstellstütze nur zur Stabilisierung des abgestellten Anhängers verwenden.
- Nicht als Wagenheber verwenden.
- Die Reifen müssen immer unter Belastung stehen.

#### **Abstellstütze ausfahren**

1. Die Handkurbel an der Stütze ansetzen und kurbeln, bis die Stütze fest auf dem Boden steht.
2. Die Handkurbel abnehmen und sicher verstauen.

#### **Abstellstütze einfahren**

1. Die Handkurbel an der Stütze ansetzen und kurbeln, bis die Stütze vollständig eingefahren ist.
2. Die Handkurbel abnehmen und sicher verstauen.

### **4.8 Planenlift und Heckklappe**

Der Bereich über der Hinterklappe kann durch folgende Ausstattungsvarianten verschlossen werden:

- Planenlift (A)
- Planenlift mit integriertem Netz (B)
- Heckklappe (C)
- Fohlengitter (D)

### A Planenlift

Diese Ausführung gehört zur Standardausstattung.

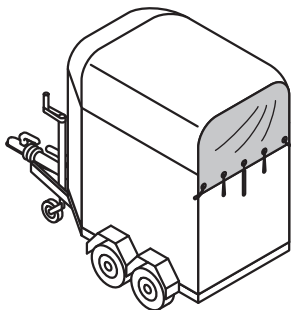


Abb. 15: Planenlift

- Den Planenlift öffnen, um für eine optimale Luftzirkulation im Anhänger zu sorgen.
- Den Planenlift verschließen, um die Tiere vor Nässe und Zugluft zu schützen.

### B Planenlift mit integriertem Netz

Diese Ausführung gehört teilweise zur Standardausstattung.

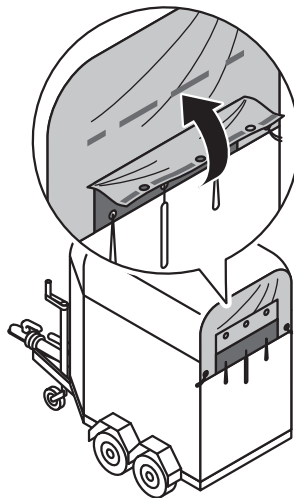


Abb. 16: Planenlift mit integriertem Netz

- Den Planenlift vollständig öffnen, um für eine optimale Luftzirkulation im Anhänger zu sorgen.
- Den Planenlift vollständig verschließen, um die Tiere vor Nässe und Zugluft zu schützen.
- Unteren Teil des Planenlifts hochklappen und mithilfe des Klettverschlusses fixieren, um das integrierte Netz freizulegen. Dieses bietet ein optimales Raumklima und gleichzeitig Schutz vor Regen und Insekten.



### C Heckklappe

Diese Ausführung gehört zur Sonderausstattung.

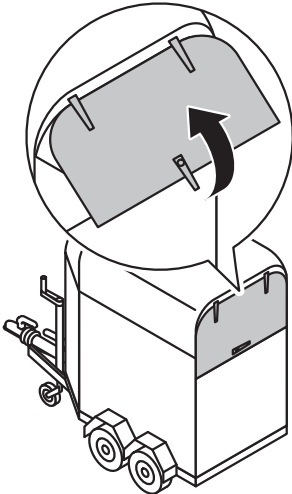


Abb. 17: Heckklappe

#### Heckklappe öffnen

1. Die Heckklappe aufschließen.
2. Den Griff nach unten umlegen. Die Heckklappe öffnet sich leicht.
3. Die Heckklappe vollständig aufklappen.

#### Heckklappe schließen

1. Die Heckklappe zuklappen.
2. Den Griff nach oben umlegen.
3. Die Heckklappe abschließen.

### D Fohlengitter

Diese Ausführung gehört zur Sonderausstattung.

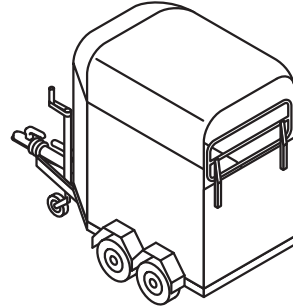


Abb. 18: Fohlengitter

Das Fohlengitter muss beim Transport von Fohlen und Kleinpferden geschlossen sein.

## 4.9 Hinterklappe/ Flügeltür-Kombination

### HINWEIS

Diese Ausführung gehört teilweise zur Sonderausstattung.

Manche Pferdeanhänger sind mit einer kombinierten Tür ausgestattet. Diese Tür kann zwei Zustände annehmen:

- Hinterklappe (A) und
- Flügeltür (B).

### A Hinterklappe

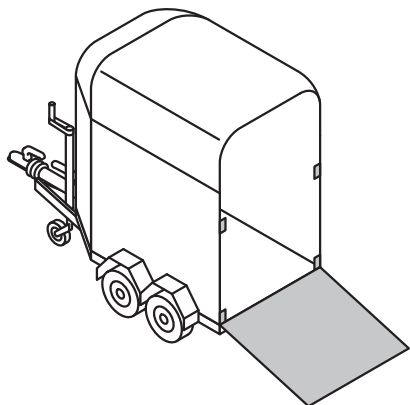


Abb. 19: Hinterklappe

Die Hinterklappe soll zum Auf- und Abladen von Pferden verwendet werden.

### B Flügeltür

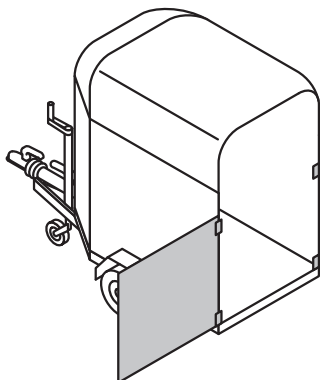


Abb. 20: Flügeltür

Die Flügeltür ist zum Beladen des Anhängers mit Stückgut z.B. per Gabelstapler geeignet.

### **⚠️ WARNUNG**

#### **Vollständig entriegelte Hinterklappe/Flügeltür**

Tod durch Erdrücken, Quetschung des Körpers

- Nie mehr als zwei Riegel gleichzeitig entriegeln.
- Entweder die Riegel für die Hinterklappe oder für die Flügeltür öffnen. Nicht alle Riegel gleichzeitig entriegeln.

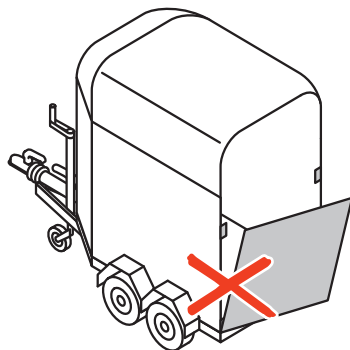


Abb. 21: Falsch entriegelte Hinterklappe/Flügeltür

## 4.10 Sicherheits- Boxenstangensystem

### Boxenstangen einhängen

1. Die Boxenstange je nach Größe des Pferdes an die entsprechende Halterung der Trennwand einhängen.
2. Das andere Ende der Boxenstange in die passende Position der äußeren Schiene einsetzen.

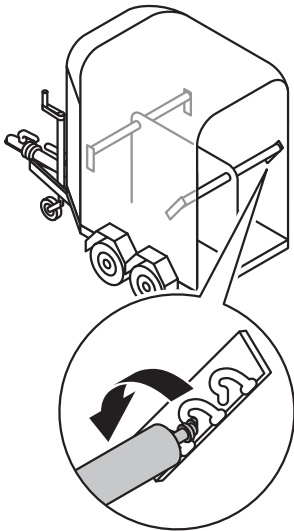


Abb. 22: Einsetzen der Boxenstange

### Boxenstangen abnehmen

- Die Boxenstange von der äußeren Schiene und ggf. auch von der Halterung an der Trennwand abnehmen.

In einigen Modellen müssen die hinteren Boxenstangen mit einem Sicherungssplint gesichert werden.

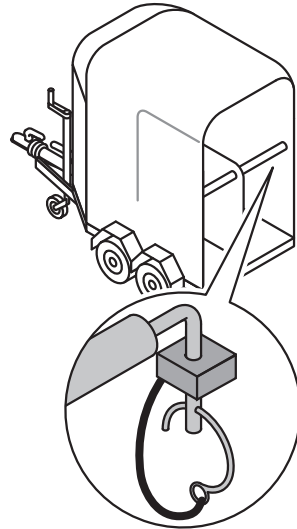


Abb. 23: Sicherungssplint

Wenn Pferde in Panik geraten, kann es passieren, dass sie mit den vorderen oder hinteren Beinen über die Boxenstangen im Anhänger steigen.

Um die Pferde aus dieser Lage zu befreien, kann die Boxenstange von außen gelöst werden:

- Die Anbindeöse auf der Außenseite des Anhängers herausdrehen.

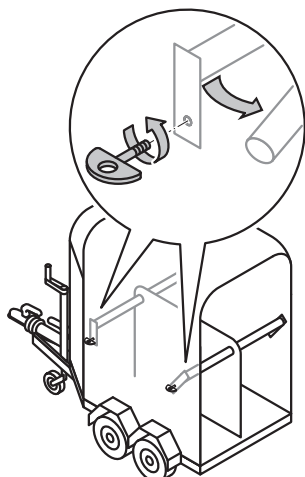


Abb. 24: Sicherheits-Boxenstangensystem

Bei den vorderen Boxenstangen löst sich die Halterung innen und klappt mit der Boxenstange nach unten.

Bei den hinteren Boxenstangen löst sich die Halterung innen und klappt mit der Boxenstange je nach Position des Pferdes nach unten oder oben.

## 4.11 Trennwände

In Anhängern für den Transport von zwei oder mehr Pferden werden Trennwände eingesetzt, die beim Verladen nach links und rechts schwenkbar sind.

Folgende Trennwände werden unterschieden:

- PVC-Klarsichttrennwand (A)
- Aluminium-Mittelposten-Trennwand (B)

### A PVC-Klarsichttrennwand

Diese Ausführung gehört zur Standardausstattung.

#### PVC-Klarsichttrennwand schwenken

1. Die beiden hinteren Boxenstangen von der äußerer Halterung nehmen oder ganz abnehmen.
2. Den hinteren Pfosten der Trennwand aus der Versenkung heben, in die gewünschte Richtung schwenken und absetzen.
3. Den Anhänger beladen (siehe Kapitel 6 *Laden*, Seite 33).
4. Die Trennwand zurückschwenken und in der Mittelstellung wieder einsetzen.
5. Die hinteren Boxenstangen erneut einsetzen.

#### HINWEIS

Um mit geschwenkter Trennwand fahren zu dürfen, ist eine zusätzliche Trennwandbodenhalterung [Zubehör] erforderlich.

Bei geschwenkter Trennwand empfiehlt Böckmann, eine durchgehende Boxenstange [Zubehör] zu verwenden.

#### PVC-Klarsichttrennwand ausbauen

#### HINWEIS

Der Anhänger ist nicht für den Transport von Pferden ohne Trennwand zugelassen.

1. Die beiden hinteren Boxenstangen von der äußerer Halterung nehmen oder ganz abnehmen.

2. Den hinteren Pfosten der Trennwand aus der Versenkung heben und in Fahrtrichtung gesehen nach links zur Seite schwenken.
3. Die Trennwand vorne aus der Befestigung heben.
4. Die Trennwand aus dem Anhänger heben und zwischenlagern.
5. Den Anhänger beladen (siehe Kapitel 6 *Laden*, Seite 33).

### B Aluminium-Mittelpfosten-Trennwand

Diese Ausführung gehört teilweise zur Standardausstattung.

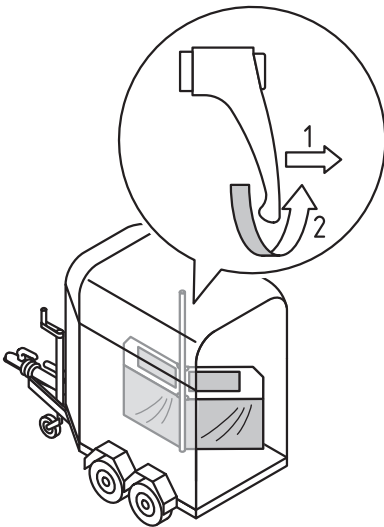


Abb. 25: Aluminium-Mittelpfosten-Trennwand

Diese Trennwand besteht aus zwei Teilen, die unabhängig voneinander bewegt werden können.

### Aluminium-Mittelpfosten-Trennwand schwenken

1. Die beiden hinteren Boxenstangen von der äußerer Halterung nehmen oder ganz abnehmen.
2. Die Verriegelung der Trennwand oben lösen. Ziehen Sie hierzu an dem Griff am Mittelpfosten und drehen Sie ihn nach rechts.
3. Die Trennwand in die gewünschte Richtung schwenken.
4. Den Anhänger beladen (siehe Kapitel 6 *Laden*, Seite 33).
5. Die Trennwand zurückschwenken und wieder verriegeln.
6. Die hinteren Boxenstangen einsetzen.

### Aluminium-Mittelpfosten-Trennwand ausbauen

1. Die Boxenstangen von der äußerer Halterung nehmen oder ganz abnehmen.
2. Die Verriegelung der Trennwand oben lösen. Ziehen Sie hierzu an dem Griff am Mittelpfosten und drehen Sie ihn nach rechts.
3. Die Trennwand in Fahrtrichtung gesehen um 90 Grad schwenken und aus der Befestigung heben.
4. Die Trennwand oder die Trennwände aus dem Anhänger heben und zwischenlagern.
5. Den Anhänger beladen (siehe Kapitel 6 *Laden*, Seite 33).

## 4.12 Sattelhalter

---

Folgende Möglichkeiten zur Aufbewahrung von Sätteln werden unterschieden:

- In der Sattelkammer und innen an der Tür montierte Sattelhalter (A)
- Schwenkbare Sattelhalter (B)

### A In der Sattelkammer und innen an der Tür montierte Sattelhalter

Diese Ausführung gehört zur Standardausstattung.

### B Schwenkbare Sattelhalter

Diese Ausführung gehört teilweise zur Standardausstattung.

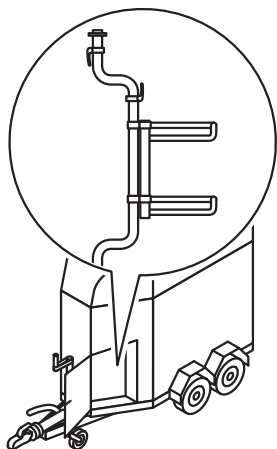


Abb. 26: Schwenkbarer Sattelhalter (exemplarisch)

## Sattelhalter lösen und arretieren

1. Die Arretierhebel nach unten umlegen.
2. Den Sattelhalter in die gewünschte Position schwenken.
3. Die Arretierhebel nach oben umlegen, um den Sattelhalter gegen Bewegung zu sichern.

## 4.13 Beleuchtung

---

Die Beleuchtung kann nur eingeschaltet werden, wenn der Anhänger an ein Zugfahrzeug angekuppelt ist.

Folgende Beleuchtungen werden unterschieden:

- Weißes Innenlicht (A)
- LED-Transportlicht (B), von Weiß auf Blau schaltbar

### A Weißes Innenlicht

Diese Ausführung gehört zur Standardausstattung.

### B Blaues LED-Transportlicht

Diese Ausführung gehört teilweise zur Standardausstattung.

Das blaue Licht wirkt beruhigend auf Pferde. Böckmann empfiehlt daher, das blaue LED-Transportlicht während des Verladens und der Fahrt eingeschaltet zu lassen.



## 5 Kuppeln

---

Das Kuppeln muss an einem sicheren und gut beleuchteten Ort erfolgen.

Der Untergrund muss fest, tragfähig und eben sein.

Der Straßenverkehr darf nicht beeinträchtigt werden. Verkehrsteilnehmer oder andere Personen dürfen nicht behindert oder gefährdet werden.

Vor dem An- oder Abkuppeln muss das Zugfahrzeug gegen Wegrollen gesichert werden.

### 5.1 Stützlast

---

Als Stützlast wird die Gewichtslast bezeichnet, die beim Ankuppeln eines Anhängers auf die Anhängervorrichtung des Zugfahrzeugs wirkt.

- Stellen Sie sicher, dass
  - die minimale Stützlast mindestens 4 % der tatsächlichen Anhängerlast (Summe aus Leergewicht des Anhängers und Ladungsgewicht) beträgt. Mehr als 25 kg sind jedoch nicht notwendig,
  - die maximale Stützlast des Zugfahrzeugs nicht überschritten wird.

Angaben zur Stützlast finden Sie beim Zugfahrzeug:

- auf einem Aufkleber im Heckbereich,
- in der Zulassungsbescheinigung Teil I (Fahrzeugschein) in Feld 13.

### ⚠️ WARNUNG

#### Schleudergefahr

Personen- und Sachschäden

- Den Anhänger im hinteren Bereich nicht überladen.
- Den Anhänger im vorderen Bereich etwas mehr als im hinteren Bereich beladen.

#### 5.1.1 Anhänger ankuppeln

---

1. Die Kupplung vollständig öffnen.
2. Den Anhänger ankuppeln.
3. Festen Sitz der Kupplung kontrollieren.

Der feste Sitz der Kupplung wird durch die Kupplungszustände angezeigt. **Grün** bzw. ein **+**-Zeichen zeigen den festen Sitz der Kupplung an.

Die Farbe **Rot** bzw. ein **-**-Zeichen verdeutlichen, dass die Kupplung nicht richtig eingerastet und gesichert ist. Das Ankuppeln muss wiederholt werden.

Zusätzlich ist der korrekte Sitz durch kräftiges Ziehen an der Kupplung zu prüfen.

4. Den Stecker des Anhängers in die Steckdose des Zugfahrzeugs stecken.
5. Das Abreißseil anbringen.
6. Das Stützrad einfahren.

### 5.1.2 Anhänger abkuppeln

---

1. Die Feststellbremse anziehen, um den Anhänger gegen Wegrollen zu sichern.
2. Das Abreißseil von der Anhängervorrichtung des Zugfahrzeugs abnehmen.
3. Das Stützrad ausfahren, um die Kupplung zu entlasten.
4. Den Stecker aus der Steckdose ziehen.
5. Die Kupplung öffnen.
6. Die Kupplung nach oben von der Anhängervorrichtung des Zugfahrzeugs abheben.

### 5.2 Anhänger abstellen

---



#### HINWEIS

Damit der Anhänger sicher steht, sollte der Untergrund fest, eben und nicht abschüssig sein.

---

Um den Anhänger sicher abzustellen, müssen Sie je nach Ausführung folgendes beachten:

- Das Stützrad nach dem Abkuppeln ausfahren,
- die Bremskeile unter die Reifen legen,
- falls vorhanden, die Abstellstützen aufstellen.



## 6 Laden

---

### 6.1 Anhänger be- und entladen

---

Zum Be- und Entladen muss der Anhänger an ein Zugfahrzeug angekuppelt sein.

Der Untergrund muss fest, tragfähig und eben sein. Das Laden muss an einem sicheren und gut beleuchteten Ort erfolgen.

Der Straßenverkehr darf nicht beeinträchtigt werden. Es dürfen keine Verkehrsteilnehmer oder andere Personen behindert oder gefährdet werden.

### 6.2 Anhänger vorbereiten

---

1. Vor dem Beladen alle Teile, die die Ladefläche aufteilen (Trennwände o.ä.), so montieren, dass mittiges und achsnahes Beladen möglich ist.
2. Prüfen, ob alle Klappen, Trennwände etc. vollständig montiert und gesichert sind und sich keine losen Teile im Anhänger befinden.

### 6.3 Ladung verteilen

---

#### 6.3.1 Ladung richtig verteilen

---

- Die Ladung muss gleichmäßig und formschlüssig verteilt sein.
- Das Ladungsgewicht muss sich auf die Achsen konzentrieren.

- Nach Möglichkeit so beladen, dass der Schwerpunkt der Ladung tief liegt.
- Die Ladung darf nicht über die Seitenwände des Anhängers ragen.
- Lose Teile müssen gegen Verrutschen gesichert sein (siehe Kapitel 6.4 *Tiere sicher verladen*, Seite 34).
- Die minimale und maximale Stützlast darf nicht unterschritten oder überschritten werden (siehe Kapitel 5 *Kuppeln*, Seite 31).
- Beim Viehanhänger die Trenngitter so einhängen, dass das Vieh in der Anhängermitte steht.

#### So ist der Anhänger richtig beladen:

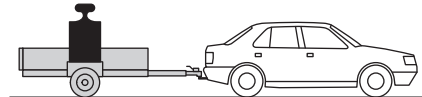


Abb. 1: Beispiel für richtige Ladungsverteilung

#### Ladungsverteilung im Traveller

Sollten Sie weniger als die maximale Pferdeanzahl des jeweiligen Traveller-Modells transportieren, so ist das Pferd bzw. die Pferde möglichst achsnah zu positionieren.

Möchten Sie beispielsweise lediglich 1 Pferd transportieren, obwohl Ihr Anhängermodell für bis zu 5 Pferde konzipiert ist, so wird empfohlen, das Pferd wie folgt zu positionieren:

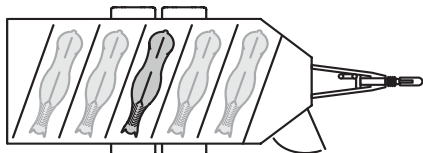


Abb. 2: Ladungsverteilung im Traveller K5

### 6.3.2 Ladung falsch verteilen

#### ACHTUNG

#### Falsche Ladungsverteilung

Sachschäden

- Für Maßnahmen zur richtigen Ladungsverteilung, siehe Kapitel 6.3.1 *Ladung richtig verteilen*, Seite 33.

#### So ist der Anhänger falsch beladen:

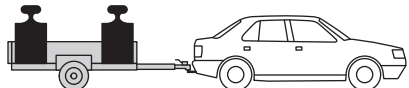


Abb. 3: Beispiel A

In Beispiel A lastet das Ladungsgewicht nicht auf den Achsen.

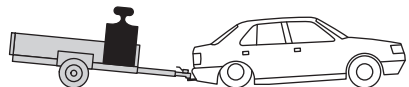


Abb. 4: Beispiel B

In Beispiel B steht die Ladung im vorderen Anhängerteil und verursacht eine zu große Stützlast auf die Anhängervorrichtung des Zugfahrzeugs. Das Zugfahrzeug wird am Heck nach unten gedrückt.

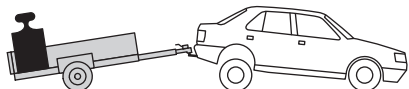


Abb. 5: Beispiel C

In Beispiel C steht die Ladung im hinteren Anhängerteil und verursacht eine zu große Hebelkraft auf die Anhängervorrichtung des Zugfahrzeugs. Das Zugfahrzeug wird am Heck nach oben gezogen. Die Stützlast ist zu gering. Eine zu geringe Stützlast verursacht ein Schlingern des Gespanns.

### 6.4 Tiere sicher verladen

Um das Tier sicher zu verladen, beachten Sie folgende Hinweise:

- Das Innenlicht einschalten und die vordere Einstiegstür öffnen, damit der Innenraum des Anhängers so hell wie möglich ist.
- Die Tür öffnen, um eine Fluchtmöglichkeit zu schaffen, falls das Tier in Panik gerät.
- Sicherstellen, dass die Hinterklappe sicher aufliegt und beim Betreten nicht wackelt.
- Die Boxenstange vorne und falls möglich auch hinten in der Höhe an das jeweilige Tier anpassen.
- Bei ängstlichen Pferden die Trennwand zur Seite schwenken, um den Laderaum zu vergrößern (siehe Kapitel 4.11 *Trennwände*, Seite 28).
- Je ruhiger der Führende sich verhält, desto mehr Vertrauen hat das Tier.

## 6.5 Tiere während der Fahrt sichern

---

### **⚠ VORSICHT**

#### Ungesicherte, lose Teile

Verletzung von Tieren

- Im Laderaum dürfen sich keine losen Teile, Gurte oder Seilschlingen befinden.
  - Die Ladung muss so gesichert sein, dass sie auch in extremen Fahrsituationen (Vollbremsung, Ausweichmanöver o.Ä.) nicht verrutscht oder sich gar löst.
- 

### **⚠ VORSICHT**

#### Zugluft

Erkältung und Bindehautentzündung

- Vor Fahrtantritt alle Türen und Fensteröffnungen schließen.
- Die Tiere so sichern, dass sie auch in extremen Fahrsituationen (Vollbremsung, Ausweichmanöver o.ä.) nicht stürzen oder sich verletzen können.
- Große Tiere wie Pferde und Kühe wenn möglich immer beidseitig anbinden.
- Alle Klappen, Türen und Schiebefenster schließen, verriegeln und sichern.
- Boxenstangen, Trennwände und Trenngitter vollständig befestigen und sichern.

### **i** HINWEIS

Mit Bandagen können Sie die Pferde präventiv gegen Stöße und Verletzungen schützen.

#### 6.5.1 Laderaum vergrößern

---

### **i** HINWEIS

Um den Vorgang des Auf- und Abladens zu erleichtern, können die Trennwände zur Seite geschwenkt oder ausgebaut werden (siehe Kapitel 4.11 *Trennwände*, Seite 28).

#### 6.5.2 Pferd aufladen

---

1. Die Hinterklappe von der Seite öffnen und vollständig auf den Untergrund auflegen. Die betreffende Person muss dabei neben dem Anhänger stehen.
2. Eine Person steht neben der Hinterklappe, um das Pferd beim Aufladen abzusichern.
3. Das Pferd am Strick gerade und zielstrebig in den Anhänger führen.
4. Die hintere Boxenstange einhängen und ggf. mit dem Sicherungssplint sichern.  
Boxenstangen mit Multi-Save-System (MSS) verriegeln sich nach dem Einhängen selbstständig.
5. Den Strick mit einem Sicherheitsknoten vorne an der Anbindeöse befestigen.



### HINWEIS

Böckmann empfiehlt, das Pferd beidseitig anzubinden.

---

6. Die Hinterklappe schließen und beide Verriegelungen schließen und verriegeln.

### 6.5.3 Pferd abladen

---

1. Die Hinterklappe von der Seite öffnen und vollständig auf den Untergrund auflegen. Die betreffende Person muss dabei neben dem Anhänger stehen.
2. Den Strick lösen.
3. Die Boxenstange entsichern und abklappen.
4. Eine Person steht an der offenen Seite zum Anhänger, um das Pferd beim Abladen zu leiten.
5. Das Pferd langsam und gerade nach hinten aus dem Anhänger führen.

Bei Anhängern mit vorderer Entladeklappe wird empfohlen, das Pferd über den Frontausstieg abzuladen:

1. Die Entladeklappe von der Seite öffnen und vollständig auf den Untergrund auflegen. Die betreffende Person muss dabei neben dem Anhänger stehen.
2. Den Strick lösen.
3. Die vordere Boxenstange von der äußeren Halterung nehmen oder ganz abnehmen.

4. Eine Person steht an der offenen Seite neben der Entladeklappe, um das Pferd beim Abladen zu leiten.
5. Das Pferd langsam nach vorne aus dem Anhänger führen.

### 6.5.4 Vieh aufladen

---

1. Die Hinterklappe von der Seite öffnen und vollständig auf den Untergrund auflegen. Die betreffende Person muss dabei neben dem Anhänger stehen.
2. Eine Person steht an der offenen Seite zum Anhänger, um das Vieh beim Aufladen abzusichern.
3. Vieh aufladen:

#### A Großvieh

- Das Tier am Strick gerade und zielstrebig in den Anhänger führen.
- Das Abtrenngitter der Hinterklappe schließen und verriegeln.
- Den Strick mit einem Sicherheitsknoten vorne an der Anbindeöse anbinden.

#### B Kleinvieh

- Die Tiere auf den Anhänger treiben.
- Bei größeren Herden die Tiere mit Trenngittern in kleineren Gruppen voneinander trennen.
- Das Abtrenngitter der Hinterklappe schließen und verriegeln.
- Die Hinterklappe schließen und verriegeln.



### 6.5.5 Vieh abladen

---

1. Die Hinterklappe von der Seite öffnen und vollständig auf den Untergrund auflegen. Die betreffende Person muss dabei neben dem Anhänger stehen.
2. Eine Person steht an der offenen Seite zum Anhänger, um das Vieh beim Abladen abzusichern.
3. Vieh abladen:

#### A Großvieh

- Den Strick lösen.
- Das Abtrenngitter entriegeln und öffnen.
- Das Tier langsam und gerade nach hinten aus dem Anhänger führen.

#### B Kleinvieh

- Falls verwendet, die inneren Trenngitter öffnen.
- Das Abtrenngitter entriegeln und öffnen, damit die Tiere aus dem Anhänger laufen können.

## 7 Fahren

---

### 7.1 Vor Fahrtbeginn

---

- Ein zu geringer Luftdruck in den Reifen kann zum Schlingern des Anhängers führen. Überprüfen Sie vor Fahrtantritt den Luftdruck in allen Reifen des Anhängers. Passen Sie den Reifendruck ggf. an das Ladungsgewicht an.
- Entfernen Sie vor Fahrtantritt vom Dach des Anhängers Wasser, Schnee oder Eis, um eine Gefährdung anderer Verkehrsteilnehmer zu vermeiden.
- Vor jeder Fahrt muss mit dem Anhänger ein Bremsstest ohne Pferd durchgeführt werden.



## 7.2 Checkliste Abfahrt

---

### Prüfung

- |   |                          |
|---|--------------------------|
| 1. Sind die Fenster entsprechend der Witterungsverhältnisse eingestellt?  | <input type="checkbox"/> |
| 2. Ist die Plane vorne und an den Seiten verschlossen?  | <input type="checkbox"/> |
| 3. Sind im Anhänger und in der Sattelkammer alle Gegenstände gegen Ver-<br>rutschen gesichert bzw. alle losen Gegenstände entfernt? | <input type="checkbox"/> |
| 4. Sind von den Kotflügeln und Ablagebügeln alle losen Gegenstände entfernt?  | <input type="checkbox"/> |
| 5. Sind alle Türen und Klappen verschlossen und gesichert?  | <input type="checkbox"/> |
| 6. Sind alle Tiere stramm angebunden?   | <input type="checkbox"/> |
| 7. Ist die Trennwand vollständig eingerastet?   | <input type="checkbox"/> |
| 8. Ist die Kugelkupplung richtig eingerastet und gesichert?   | <input type="checkbox"/> |
| 9. Ist das Abreißeil vorschriftsmäßig angebracht?   | <input type="checkbox"/> |
| 10. Ist die Feststellbremse gelöst?   | <input type="checkbox"/> |
| 11. Ist die Steckerverbindung fest verbunden und gesichert?   | <input type="checkbox"/> |
| 12. Ist das Stützrad hochgekurbelt und gesichert?   | <input type="checkbox"/> |
| 13. Sind die Bremskeile entfernt und sicher verstaut?   | <input type="checkbox"/> |
| 14. Sind die Reifen mit dem richtigen Luftdruck befüllt?  | <input type="checkbox"/> |
| 15. Sind die Abstellstützen oben und gesichert?<br>Ist die Kurbel entnommen und sicher verstaut?                                    | <input type="checkbox"/> |
| 16. Sind die Boxenstangen eingehängt und verriegelt?  | <input type="checkbox"/> |
| 17. Ist die Beleuchtungsanlage unbeschädigt und funktioniert?   | <input type="checkbox"/> |
| 18. Ist ein Bremstest durchgeführt worden?  | <input type="checkbox"/> |

## 7.3 Fahrhinweise

---

Lesen Sie die folgenden Hinweise vollständig durch, um auf mögliche Fahrsituationen vorbereitet zu sein.

### 7.3.1 Grundlegende Fahrhinweise

---

- Mit zunehmender Geschwindigkeit verschlechtert sich die Stabilität des Gespanns. Passen Sie die Geschwindigkeit an die Straßen- und Witterungsverhältnisse an, damit Sie das Gespann jederzeit problemlos zum Stillstand bringen können.
- Verringern Sie bei beladenen Anhängern die Geschwindigkeit auf Gefällestrecken, damit Sie das Gespann jederzeit problemlos zum Stillstand bringen können.
- Beachten Sie, dass der Wendekreis ungewohnt groß ist.
- Beachten Sie, dass Anhänger dem Auto beim Abbiegen in einem kleineren Radius folgen.

### 7.3.2 Fahrhinweise bei Regen, Frost und Schnee

---

- Beachten Sie bei glatten, rutschigen Straßen, dass sowohl das Fahr- als auch das Bremsverhalten durch die verminderte Bodenhaftung der Reifen verschlechtert wird.

### 7.3.3 Fahrhinweise bei Seitenwind

---

- Seitenwind kann den Anhänger zum Schlingern oder Umkippen bringen. Seitenwindböen treten oft plötzlich und unvermutet auf, z.B. bei Gelände-

dewechsel, auf Brücken, beim Überholen von LKWs etc.

Verringern Sie die Geschwindigkeit, sobald Sie Seitenwind feststellen.

### 7.3.4 Fahrverhalten bei Schlingern

---

- Falls das Gespann ins Schlingern gerät, gefühlvoll Gas wegnehmen und mit leichten Lenkbewegungen gegenlenken.

Keine hektischen oder abrupten Lenkbewegungen machen.

Halten Sie an, sobald sich das Gespann stabilisiert hat.

Die häufigsten Ursachen für das Schlingern sind neben falschem Fahrverhalten und überhöhter Geschwindigkeit eine falsche Ladungsverteilung oder eine zu geringe Stützlast. Prüfen Sie deshalb Ladungsverteilung, Stützlast und korrekte Verzerrung der Ladung.

Eine weitere Ursache für das Schlingern des Gespanns kann ein zu geringer Luftdruck der Reifen sein. Prüfen Sie deshalb den Luftdruck.

## 7.4 Bremsen

---

Durch eine Vollbremsung können die Räder blockiert werden. Zum Bremsen des Anhängers zuerst sanft bremsen, um ein Blockieren der Reifen zu verhindern. Danach stark bremsen.

Ungeübte Fahrer sollten zuerst das Bremsen ohne Pferd auf einem geeigneten Gelände üben.

Mit zunehmender Last verlängert sich der Bremsweg des Anhängers.





- Beachten, dass das ABS-System des Zugfahrzeugs nicht die Auflaufeinrichtung des Anhängers regelt.
- Frühzeitig den Bremsvorgang einleiten.

## 7.5 Rückwärtsfahren

---

- Lassen Sie sich von einer erfahrenen Person beim Rückwärtsfahren einweisen, um sicherzustellen, dass kein anderer Verkehrsteilnehmer gefährdet wird.
  - Während des Rückwärtsfahrens dürfen sich zwischen Zugfahrzeug und Anhänger keine Personen aufhalten.
  - Einweisende Personen müssen zum Anhänger genügend Abstand halten und während des Rückwärtsfahrens stets in den Außenspiegeln zu sehen sein.
- 

## 7.6 Rangieren

---

Der Anhänger lässt sich leichter rangieren, wenn der Luftdruck der Reifen nicht zu niedrig ist. Falls sich der Anhänger schlecht rangieren lässt, prüfen Sie den Reifendruck (siehe Kapitel 8.4.5 *Reifendruck*, Seite 45).

## 8 Reinigung, Wartung und Inspektion

---

Reinigung, Wartung und Inspektion des Anhängers sind wesentliche Bestandteile der Fahrsicherheit, der Werterhaltung des Anhängers und Ihrer Gewährleistungsansprüche.

### HINWEIS

Nicht rechtzeitig durchgeführte oder unterlassene Inspektionen und Wartungs- und Reinigungsarbeiten können zu Schäden am Anhänger und dadurch zu Unfällen führen. Zudem erlischt Ihr Gewährleistungsanspruch.

---

### 8.1 Reinigung und Pflege

---

Reinigungsarbeiten können Sie eigenständig durchführen.

### HINWEIS

Alle Teile und Flächen sind vor und nach dem Einsatz auf Verschmutzungen zu prüfen und ggf. zu reinigen.

Dies gilt besonders beim Transport von Tieren, um Hygiene und Schutz der Tiere zu gewährleisten. Des Weiteren werden Fahrsicherheit und Werterhaltung durch dauerhafte Verschmutzung beeinträchtigt.

Zur Reinigung nur Wasser und Neutralreiniger mit einem pH-Wert zwischen 5 und 8 verwenden.

### Hochdruckreiniger

Verwenden Sie für die Reinigung des Anhängers und insbesondere der Fensterscheiben keinen Hochdruckreiniger. Der Hochdruck-Wasserstrahl kann zu Schäden am Anhänger führen. Nutzen Sie stattdessen einen Gartenschlauch.

### Salz und Säuren

Den Kontakt mit Salzen, Säuren und ätzenden Mitteln vermeiden. Nach Fahrten bei Streusalzgegebenheiten oder nach dem Transport von Düngemitteln oder anderen säurehaltigen Stoffen den Anhänger sofort außen und innen sorgfältig mit Wasser reinigen.

### Weißrost

Weißrost bildet sich auf Zinkoberflächen, wenn diese durch Dauernässe korrodieren oder Chloriden ausgesetzt sind, wie sie in Streusalzmitteln vorkommen. Weißrost ist kein Qualitätsmangel der Verzinkung. Eine oberflächliche, dünne Schicht Weißrost schadet der Verzinkung nicht.

Bürsten Sie Stellen mit starker Weißrostbildung mit einer Nylon- oder Messingbürste ab und verzinken Sie diese ggf. nach.

### Beschädigungen an der Verzinkung

Unverzüglich mit einem handelsüblichen Zinkspray nachverzinken.

### Innenbereich bei Tiertransportern

Urin und Kot von Tieren können die Ladefläche, die Hinterklappe und die Dichtungen angreifen und zu Korrosion führen. Daher entsprechende Maßnahmen zur Hygiene durchführen und nach



dem Transport alle verschmutzten Flächen, Dichtungen zwischen Wänden und Ladefläche, Rutschsicherungen, Gurte etc. gründlich reinigen.

### **Gummiboden**

Der verklebte Gummiboden ist zu den Seitenwänden am Rand mit einer Versiegelung abgedichtet. Hufnägel sowie Stollen der Hufeisen können den Gummiboden beschädigen. Die Versiegelung regelmäßig auf Schäden prüfen, ggf. erneuern. Der Gummiboden kann durch eine Verschleißmatte geschützt werden.

### **Rückleuchten und Beleuchtungselemente**

Rückleuchten und Beleuchtungselemente müssen stets intakt, frei und sauber sein. Regelmäßig waschen oder reinigen.

### **Felgen, Radkästen und Kotflügel**

Regelmäßig reinigen.

### **Tabelle Wartungsplan**

<b>Fahrzeugteil</b>	<b>Intervall</b>	<b>Wartungsarbeit</b>
Reifen	vor jeder längeren Fahrt	Reifendruck prüfen (siehe Kapitel 8.4.5 <i>Reifendruck</i> , Seite 45)
		Profiltiefe der Reifen prüfen und ggf. Reifen wechseln (Ablaufmarken in der Lauffläche der Reifen beachten)
		Radschrauben prüfen und ggf. nachziehen (siehe Kapitel 8.4.4 <i>Radschrauben</i> , Seite 45)
Bremse, Bowdenzüge	alle 5000 km oder einmal jährlich	an Schmierpunkten schmieren

### **Fensterscheiben**

Vermeiden Sie bei der Reinigung von geklebten Scheiben den Kontakt mit Lösungsmitteln.

Für die Reinigung von geklebten Scheiben dürfen keine Hochdruckreiniger eingesetzt werden. Die Klebestellen könnten durch den Hochdruck-Wasserstrahl beschädigt werden.

Prüfen Sie die Klebestellen regelmäßig auf Schäden. Kontaktieren Sie bei Wassereintritt Ihren Böckmann Fachhändler.

## **8.2 Wartung**

Wartungsarbeiten sollten nur von Fachpersonal durchgeführt werden. Achten Sie darauf, dass die Wartungsintervalle eingehalten werden. Die Wartungsintervalle entnehmen Sie der folgenden Tabelle.

Fahrzeugteil	Intervall	Wartungsarbeit
Feststellbremse	alle 5000 km oder einmal jährlich	an Schmierpunkten schmieren
Höhenverstellbare Deichsel	siehe zusätzliche Bedienungsanleitung	
Kupplung	regelmäßig	reinigen
	alle 5000 km oder einmal jährlich	an Schmierpunkten schmieren
Anti-Schlingerkupplung	siehe zusätzliche Bedienungsanleitung	
Fensterscheiben	alle 5000 km oder einmal jährlich	Klebung auf Dichtigkeit (Wassertest) und festen Sitz der Scheiben prüfen.

### Schmiermittel

Zum Schmieren Mehrzweckfett nach DIN 51825 KTA 3K verwenden.

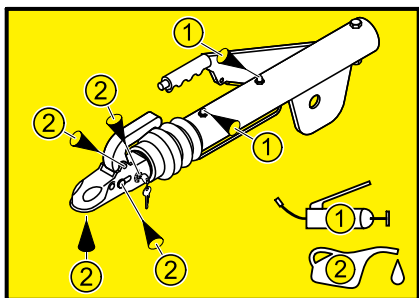


Abb. 1: Schmierpunkte der Kupplung

### 8.3 Bremsanlage

Die Bremsanlage des Anhängers muss regelmäßig geprüft werden.

- Die Feststellbremse anziehen und prüfen, ob die Bowdenzüge leichtgängig sind.

- Lassen Sie Mängel sofort instandsetzen.

Müssen die Bremsbeläge erneuert werden, achten Sie darauf, dass gleichzeitig die Radlager auf Verschleiß und Beschädigungen geprüft werden.

### 8.4 Reifen und Radwechsel

#### **⚠ WARNUNG**

#### **Falsch reparierte Reifen**

Personen- und Sachschäden

- Nur ausgebildetes Fachpersonal darf Reparaturen an Reifen durchführen.
- Reifen nicht eigenständig reparieren.



### 8.4.1 Profiltiefe

---

Die Profiltiefe der Reifen darf gemäß StVZO den Wert von 1,6 mm nicht unterschreiten.

### 8.4.2 Radlager

---

Die Radlager sind wartungsfrei. Bei starker Beanspruchung sind die Radlager auf Spiel zu prüfen.

### 8.4.3 Radwechsel

---

#### **⚠️ WARNUNG**

#### **Herabstürzender Anhänger**

Tod durch Erdrücken, schwere Verletzung von Körperteilen

- Nicht unter dem angehobenen Anhänger aufhalten.

Ein Radwechsel muss an einem sicheren und gut beleuchteten Ort erfolgen. Der Straßenverkehr darf nicht beeinträchtigt werden. Es dürfen keine Verkehrsteilnehmer oder andere Personen behindert oder gefährdet werden.

Der Anhänger muss mit Auffahrkeilen o.ä. Hilfsmitteln gegen Wegrollen gesichert sein.

- Die Radmuttern nach dem Radwechsel mit den korrekten Anzugsmomenten wieder anziehen (siehe Kapitel 8.4.4 *Radschrauben*, Seite 45).

### 8.4.4 Radschrauben

---

Die Radschrauben müssen nach den ersten 50 km auf festen Sitz geprüft werden. Auch nach einem Radwechsel müssen die Radschrauben nach 50 km geprüft werden. Die Anzugsmomente der Radschrauben entnehmen Sie der folgenden Tabelle:

#### **Tabelle Anzugsmomente**

Felgenart	Anzugsmoment
Stahl	90 Nm bis 100 Nm
Aluminium	110 Nm

### 8.4.5 Reifendruck

---

Zu geringer und zu hoher Reifendruck wirken sich ungünstig auf das Fahrverhalten des Gespanns, den Kraftstoffverbrauch und die Haltbarkeit der Reifen aus.

Prüfen Sie den Reifendruck vor jeder Fahrt. Den für die jeweilige Reifengröße empfohlenen Reifendruck entnehmen Sie der folgenden Tabelle:

### Tabelle Reifendruck

Reifengröße	Reifendruck bei Volllast
155/80 R13	3,4 bar
225/55 R12 C	5,3 bar
195/70 R14	3,4 bar
195/65 R15	3,0 bar
195/55 R10 C	6,25 bar
195/50 R13 C	6,5 bar

Reifengröße	Reifendruck bei Volllast
185/R14 C	4,5 bar
185/70 R13	3,0 bar
185/65 R14	2,9 bar
185/60 R12 C	6,5 bar
18.5 x 8.50	3,4 bar

### 8.5 Inspektion

- Inspektionen dürfen nur durch autorisierte Fachbetriebe durchgeführt werden.
- Arbeiten an Bremsanlagen sowie an elektrischen und hydraulischen Anlagen dürfen nur nach den Vorgaben des jeweiligen Herstellers durchgeführt werden.



### 8.5.1 Übergabeinspektion

Fahrzeugteil	Prüfkriterium	durchzuführende Arbeit
Bremsanlage	Bremswirkung	prüfen, ggf. einstellen
Bereifung	Luftdruck	prüfen, ggf. anpassen
Beleuchtung	Leuchten	prüfen, ggf. instandsetzen

### 8.5.2 Inspektionsplan

Fahrzeugteil	Prüfkriterium	durchzuführende Arbeit
Gesamter Anhänger	Schraubverbindung	prüfen, ggf. nachziehen
	Korrosionsschutz, Beschädigungen	prüfen, ggf. ausbessern
Bremsanlage	Bremsbeläge	prüfen, ggf. erneuern
	Bremsmechanik	prüfen, ggf. instandsetzen
	Gleitstellen der Bremsmechanik	fetten
	Auflaufeinrichtung	abschmieren, Bremsflüssigkeit prüfen
	Bremse	einstellen
Radlager	Bremswirkung	prüfen
	Dichtungen	prüfen, ggf. gesamtes Lager erneuern
Achse	Spiel	prüfen, ggf. gesamtes Lager erneuern
	Beschädigung	Sichtprüfung, ggf. instandsetzen
Felgen	Befestigung	prüfen, ggf. instandsetzen
	Beschädigung	prüfen, ggf. erneuern

<b>Fahrzeugteil</b>	<b>Prüfkriterium</b>	<b>durchzuführende Arbeit</b>
Reifen	Beschädigung	prüfen, ggf. erneuern
	Überalterung	prüfen, ggf. erneuern
	Profil	prüfen, ggf. erneuern
	Rundlauf	prüfen, ggf. auswuchten
	Luftdruck	prüfen, ggf. korrigieren
Zugdeichsel/Auflaufeinrichtung	Schraubverbindungen	prüfen, ggf. ersetzen
Beleuchtung	Stecker, Kabel, Leuchten	prüfen, ggf. instandsetzen
	Rückstrahler und Rückleuchten	prüfen, ggf. erneuern
Boden	Beschädigung	prüfen, ggf. erneuern
Gummiboden	Versiegelung	prüfen, ggf. erneuern
Hinweisschilder	Vollständigkeit und Lesbarkeit	prüfen, ggf. erneuern
Zubehör	Verbindungen	prüfen, ggf. instandsetzen oder erneuern
Scheiben	Verklebung	prüfen, ggf. instandsetzen oder erneuern





### 8.5.3 Inspektionsnachweis

Inspektionen müssen nach bestimmten Kilometerleistungen durchgeführt werden (siehe Tabelle), spätestens jedoch nach zwölf Monaten.

	Stempel	Datum	Unterschrift
<b>Übergabeinspektion</b>			
<b>1000-km-Inspektion</b>			
<b>5000-km-Inspektion</b>			
<b>10.000-km-Inspektion</b>			
<b>15.000-km-Inspektion</b>			

	Stempel	Datum	Unterschrift
<b>20.000-km-Inspektion</b>			
<b>25.000-km-Inspektion</b>			
<b>30.000-km-Inspektion</b>			
<b>35.000-km-Inspektion</b>			
<b>40.000-km-Inspektion</b>			
<b>45.000-km-Inspektion</b>			



	Stempel	Datum	Unterschrift
<b>50.000-km-Inspektion</b>			
<b>55.000-km-Inspektion</b>			
<b>60.000-km-Inspektion</b>			
<b>65.000-km-Inspektion</b>			
<b>70.000-km-Inspektion</b>			
<b>75.000-km-Inspektion</b>			

	Stempel	Datum	Unterschrift
<b>80.000-km-Inspektion</b>			
<b>85.000-km-Inspektion</b>			
<b>90.000-km-Inspektion</b>			
<b>95.000-km-Inspektion</b>			
<b>100.000-km-Inspektion</b>			



## 9 Störungen beheben

---

Störung	Mögliche Ursache	Abhilfe
Beleuchtung funktioniert nicht	Stecker nicht richtig mit der Steckdose des Zugfahrzeugs verbunden	<ul style="list-style-type: none"> <li>• Den 7-poligen Stecker in die Buchse am Zugfahrzeug stecken</li> <li>• Den 13-poligen Stecker in die Buchse am Zugfahrzeug stecken und um 90 Grad drehen</li> </ul>
	Leuchtmittel defekt	Das Leuchtmittel austauschen
	Kabel defekt	Das Kabel ersetzen
	Stecker defekt	Den Stecker austauschen
Hinterklappe lässt sich nicht schließen	Gegenstand blockiert Hinterklappe	Die Hinterklappe öffnen, den Gegenstand entfernen und den Spalt reinigen
	Hinterklappe verbogen	Kontaktieren Sie Ihren Fachhändler oder Böckmann direkt

## 10 Service

---

### 10.1 Qualitätshinweise

---

Folgende Aspekte sind keine Mängel:

- Feuchtigkeit,
- Wassereintritt,
- leichte Kratzer,
- optisch veränderte Oberflächen.

#### Feuchtigkeit

Der Anhänger ist nicht wärmeisoliert. Unter Planenverdecken, Polyester- oder Aluminiumdächern kann sich deshalb Kondenswasser bilden.

#### Wassereintritt

An Öffnungen wie Türen, Klappen und Fenstern kann Wasser in den Anhänger eindringen.



#### HINWEIS

Falls Sie Ihren Anhänger längere Zeit nicht verwenden und geschlossen stehen lassen, lüften Sie ab und zu den Innenraum, um Schimmelbildung zu vermeiden.

---

#### Leichte Kratzer

Bei der Produktion des Anhängers achtet Böckmann darauf, Oberflächen nicht zu verkratzen. Da der Anhänger aber ein handgefertigtes Produkt ist, können bei der Montage leichte Kratzer auf Oberflächen entstehen. Diese Kratzer beeinträchtigen nicht die Funktion und Sicherheit des Anhängers und sind kein Qualitätsmangel.

#### Polyesterbauteile

Die Polyesterbauteile sind nicht zu 100 % farbstabil, sodass es zu Ausbleichungen und/oder Farbveränderungen kommen kann. Die einzelnen Bauteile einer Polyesterkonstruktion können sich in der Farbe und dem Glanzgrad unterscheiden. Zusätzlich können Haarrisse durch punktuelle Belastungen der Bauteile entstehen, wie beispielsweise Hufschläge oder verrutschende Ladung, die gegen die Wand schlägt. Haarrisse sind optische Beeinträchtigungen der Bauteile, beeinträchtigen aber nicht die Funktion und Sicherheit des Anhängers.

#### 10.1.1 Optisch veränderte Oberflächen

---

##### Holzoberflächen

Oberflächen der verwendeten Holzmaterialien sind mit Phenolharz oder Kunststoff beschichtet. Sowohl Phenolharz als auch Kunststoff reagieren auf wechselnde Witterungsverhältnisse. Die Farben können ausbleichen.

Sperrholzwände und Böden dehnen sich geringfügig aus oder schrumpfen je nach Feuchtigkeitsgehalt der Umgebungsluft oder je nach Umgebungstemperatur aufgrund der natürlichen Eigenschaften des Materials. Dadurch können sich Holzbauteile verspannen. Holzmaserungen sowie Unebenheiten können sich an der Oberfläche abzeichnen.

##### Aluminiumoberflächen

Aluminiumprofile sind eloxiert beschichtet. Einzelne Profile können sich farblich geringfügig voneinander unterscheiden.

Die Verfärbung ist werkstoffbedingt und beeinträchtigt nicht die Nutzung und Sicherheit des Anhängers.

### **Gummioberflächen**

Gummioberflächen können aufgrund ihrer Materialbeschaffenheit im Laufe der Zeit geringfügig schrumpfen.

### **Verzinkte Metalloberflächen**

Bevor verzinkte Metalloberflächen einen effektiven Schutz gegen Rost bilden, müssen diese Oberflächen oxidieren.

Der Oxidations-Prozess kann einige Monate dauern. Solange die Metalloberfläche noch silber-blank erscheint, ist der Oxidations-Prozess noch nicht abgeschlossen.

Verzinkte Teile sind gegen bestimmte aggressive chemische Substanzen wie Säuren nicht widerstandsfähig. Verzinkte Metalloberflächen, die mit aggressiven chemischen Substanzen in Berührung kommen (Streusalz oder Düngemittel), müssen Sie direkt nach Fahrtende gründlich mit klarem Wasser reinigen.

## **10.2 Ersatzteile und Zubehör**

Wenn Sie Ersatzteile oder Zubehör für Ihren Anhänger bestellen möchten, stehen Ihnen zwei Möglichkeiten zur Verfügung:

- Nehmen Sie Kontakt mit einem Böckmann Fachhändler in Ihrer Region auf. Den nächsten Fachhändler finden Sie unter *Händlersuche* auf der Website [www.boeckmann.com](http://www.boeckmann.com)

- Falls kein Fachhändler in Ihrer Nähe ist, können Sie Böckmann direkt kontaktieren:

Böckmann Fahrzeugwerke GmbH

Siehefeld 5

49688 Lastrup

Deutschland

Tel: +49 (0) 4472 895-210

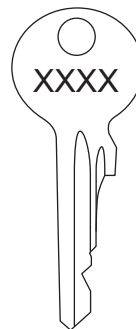
Fax: +49 (0) 4472 895-470

E-Mail: [etl@boeckmann.com](mailto:etl@boeckmann.com)

### **10.2.1 Schlüssel nachbestellen**

Für folgende Komponenten können Sie Schlüssel nachbestellen:

- Abschließbare Kupplung,
- Einstiegstür,
- Sattelkammertür,
- Trensenfachtür.



Geben Sie bei der Bestellung die eingravierte Schlüsselnummer an.

Die Nummer ist auf dem Schlüssel und auf dem Schloss eingeprägt.

## 11 Index

---

### A

- Abreißseil 20
    - befestigen 21
    - Hilfskupplung 21
    - Karabiner 21
    - Notbremse 20
  - Abstellstützen 23
  - Achsen 14
  - Adapter 15
  - Altreifen 13
  - Aluminium-Mittelpfosten-Trennwand 13, 29
    - ausbauen 29
    - schwenken 29
  - Aluminiumoberflächen 54
  - Anhänger 10
    - abkuppeln 32
    - abstellen 32
    - ankuppeln 31
    - Ausführungen 8
    - be- und entladen 33
    - Ersatzteile 55
    - Fahrerlaubnis 9
    - Hauptuntersuchung 9
    - Höchstgeschwindigkeit 8
    - vorbereiten 33
    - Zubehör 8, 55
    - Zulassung 8
  - Anti-Schlängerkupplung 20
  - Anzugsmoment 45
  - Aufkleber 12
  - Auflaufbremse 20
  - Ausstattung 15
  - Automatisches Stützrad 21, 22
- ### B
- Begrenzungsleuchte 15
  - Beleuchtung 30
    - Blaues LED-Transportlicht 30
    - Weißes Innenlicht 30

- Beschädigungen an der Verzinkung 42
- Bestimmungsgemäße Verwendung 10
- Betriebsanleitung 7, 12
- Blaues LED-Transportlicht 30
- Blinker 15
- Boxenstangen 12
  - abnehmen 27
  - einhängen 27
  - Sicherungssplint 27
- Bremsanlage 44
- Bremsen 40
- Bremskeile 22
- Bremsleuchte 15

### C

- Checkliste Abfahrt 39

### D

- Dauerplus 15

### E

- Eis 38
- Elektrische Verbindungen 15
- Elektroschrott 13
- Entsorgung 13
- Ersatzteile und Zubehör 55

### F

- Fahren 11, 38
  - Bremsen 40
  - Checkliste Abfahrt 39
  - Fahrhinweise 40
  - Rangieren 41
  - Rückwärtsfahren 41
- Fahrerlaubnis 9
- Fahrhinweise 40
  - bei Regen, Frost und Schnee 40
  - bei Schlingern 40
  - bei Seitenwind 40
  - vor Fahrtbeginn 38
- Fahrtrichtungsanzeiger 15
- Fahrzeugpapiere 14





Federgesicherte Verriegelung 12  
 Felgen, Radkästen und Kotflügel 43  
 Fensterscheiben 43  
 Feststellbremse 22, 23  
 Feuchtigkeit 54  
 Flügeltür 26  
 Fohlgitter 25  
 Fremddokumentation 8  
 Frost 22, 40  
 Führerschein 9

## G

Garantie siehe Gewährleistungsanspruch 42  
 Gebrauch, bestimmungsgemäßer siehe Verwendung, bestimmungsgemäße 10  
 Gefälle 11, 40  
 Gesamtgewicht, max. zulässiges 14  
 Gewährleistungsanspruch 42  
 Gewicht Achse 1, max. zulässiges 14  
 Gewicht Achse 2, max. zulässiges 14  
 Gummiboden 43  
 Gummioberflächen 55

## H

Hagel 11  
 Handbremse siehe Feststellbremse 22  
 Hauptuntersuchung 9  
 Heckklappe 25  
   öffnen 25  
   schließen 25  
 Hilfskupplung 21  
 Hinterklappe 26  
 Hochdruckreiniger 42  
 Höchstgeschwindigkeit 8  
 Höhenverstellbare Deichsel 16  
 Holzoberflächen 54  
 HU 9

## I

Insekten 24

Inspektion 10, 46  
   Inspektionsnachweis 49  
   Inspektionsplan 47  
   Übergabeinspektion 47

## K

Karabiner 21  
 Kennzeichenbeleuchtung 15, 16  
 Kleinpferd 25  
 Kontakte 15  
 Kratzer 54  
 Kuppeln 31  
   abkuppeln 32  
   ankuppeln 31  
 Kupplung 17  
   Abreißeil 20  
   Anti-Schlingerkupplung 20  
   Kupplungszustand 17, 18, 19  
   öffnen 20  
   schließen 20  
   Standardausführungen 17  
   Verschleißanzeige 18, 19, 20  
 Kutsche 11, 16

## L

Laderaum vergrößern 35  
 Ladung verteilen 10, 33  
   Kutsche 16  
   Tiere sicher verladen 34  
 Luftzirkulation 24

## M

Masse 15, 16  
 Metalloberflächen, verzinkte 55

## N

Nässe 24  
 Nebelschlusslicht 15  
 Notbremsung 20

**O**

- Oberflächen 54
  - aus Aluminium 54
  - aus Gummi 55
  - aus Holz 54
  - aus verzinktem Metall 55
- Oxidation 55

**P**

- Panik 27
- Personen 10
- Pferd 12
  - abladen 26, 36
  - aufladen 26, 35
  - Kleinpferd 25
  - Panik 27
- Pflege 42
  - Beschädigungen an der Verzinkung 42
- Pin 19
- Planenlift 24
- Planenlift mit integriertem Netz 24
- Polyester 54
- Profiltiefe 45
- PVC-Klarsichttrennwand 28

**Q**

- Qualität 54

**R**

- Radlager 45
- Radschrauben 45
- Radwechsel 44, 45
  - Tabelle Anzugsmomente 45
- Rangieren 21, 41
- Regen 11, 24, 40
- Reifen 44
  - Profiltiefe 45
  - Radlager 45
  - Reifendruck 45, 46

**Reinigung 42**

- Felgen, Radkästen und Kotflügel 43
  - Fensterscheiben 43
  - Gummiboden 43
  - Hochdruckreiniger 42
  - Innenbereich bei Tiertransportern 42
  - Rückleuchten und Beleuchtungselemente 43
  - Salz und Säuren 42
  - Weißrost 42
- Reparatur 11
  - Rost 55
  - Rückfahrleuchte 15, 43
  - Rückwärtsfahren 41

**S**

- Salz und Säuren 42
- Sattelhalter 13
  - lösen und arretieren 30
- Schlüssel nachbestellen 55
- Schlussleuchte 15
- Schmiermittel 44
- Schnee 11, 38, 40
- Seitenwind 11, 40
- Service 54
  - Ersatzteile und Zubehör 55
  - Kontakt 55
- Sicherheit 10
  - Anhänger 10
  - Aufkleber 12
  - Fahren 11
  - Inspektion 10
  - Ladung 10
  - Personen 10
  - Reparatur 11
  - Transport von Kutschen 11
  - Umgebungsbedingungen 11
  - Verwahren des Pferdes auf dem



Anhänger 12  
 Verwendung,  
 bestimmungsgemäße 10  
 Warnhinweise 7  
 Sicherheits-Boxenstangensystem 12, 27  
 Sicherungssplint 27  
 Standardausführungen Kupplung 17  
 Standarddeichsel 16  
 Stecker 15  
   13-poliger Stecker 15  
   7-poliger Stecker 15  
   Begrenzungsleuchte 15  
   Bremsleuchte 15  
   Fahrtrichtungsanzeiger 15  
   Kennzeichenbeleuchtung 15, 16  
   Masse 15, 16  
   Nebelschlusslicht 15  
   Rückfahrleuchte 15  
   Schlussleuchte 15  
   Stromversorgung 15, 16  
   Umrissleuchte 15  
 Störungen beheben 53  
 Stromversorgung 15, 16  
 Stückgut 10, 26  
 Sturm 11  
 Stützlast 14, 31  
 Stützrad, automatisches 21, 22

## T

Technische Daten 14  
 Tempo 100 siehe Höchstgeschwindigkeit 8  
 Tiere sicher verladen 34  
   Pferd abladen 36  
   Pferd aufladen 35  
   Tiere während der Fahrt sichern 35  
   Vieh abladen 37  
   Vieh aufladen 36  
 Trennwände 28  
   Aluminium-Mittelposten-Trennwand 29  
   PVC-Klarsichttrennwand 28

Turnier 12  
 Typenschild 14

## U

Übergabeinspektion 47  
 Umgebungsbedingungen 11  
 Umrissleuchte 15

## V

Verbindungen, elektrische 15  
 Verriegelung, federgesicherte 12  
 Verschleißanzeige 18, 19, 20  
 Verwahren des Pferdes auf dem Anhänger 12  
 Verwendung, bestimmungsgemäße 10  
 Vieh 36, 37

## W

Warnhinweise 7  
 Wartung 43  
   Bremsanlage 44  
   Inspektion 46  
   Radwechsel 44, 45  
   Reifen 44  
   Schmiermittel 44  
 Wasser 38  
 Wassereintritt 54  
 Weißes Innenlicht 30  
 Weißrost 42

## Z

Zubehör 8, 55  
 Zugdeichsel für Kutsche 16  
 Zugeinrichtungen 16  
   Höhenverstellbare Deichsel 16  
   Standarddeichsel 16  
   Zugdeichsel für Kutsche 16  
 Zugluft 24, 35  
 Zulassung 8  
 Zündschalter 16









Ihr Böckmann Fachhändler für Beratung und Service:



**ANHANG ERSTER KLASSE**

Böckmann Fahrzeugwerke GmbH 49688 Lastrup Telefon +49 (0) 4472 895-0  
info@boeckmann.com www.boeckmann.com f facebook.com/anhangersterklasse  
▶ boeckmann.com/youtube @ www.instagram.com/boeckmannfahrzeugwerke



# Operating instructions.



Horse trailer  
and livestock trailer.

[www.boeckmann.com](http://www.boeckmann.com)



**FIRST CLASS TRANSPORT**



## Your vehicle data

Vehicle model:

---

Chassis no.:

---

Admissible total weight:

---

Unladen weight:

---

Year of construction/  
first registration:

---

Tyre size/manufacturer:

---

Overrun brake system

Manufacturer/test mark:

---

Drawbar/tow bar

Manufacturer/test mark:

---

Axle type

Manufacturer/test mark:

---

Wheel brake type

Manufacturer/test mark:

---

Ball coupling type

Manufacturer/test mark:

---

Key no. for lockable cou-  
pling:

---

## Copyright

Böckmann Fahrzeugwerke GmbH reserves all rights to these operating instructions as well as translations of these operating instructions. The technical information contained therein may not be reproduced in whole or in part in any form whatsoever (including print-out, photocopy, microfilm or data transfer) without written permission from Böckmann Fahrzeugwerke GmbH. Storage, processing, duplication and distribution using electronic systems as well as disclosure to third parties are prohibited.



# Table of contents

<b>1</b>	<b>Important Information</b>	<b>7</b>
1.1	Operating instructions	7
1.2	Markings and notices used in this document	7
1.3	Versions and accessories	8
1.4	Third-party documentation	8
1.5	Registration	8
1.6	Driving licence	8
<b>2</b>	<b>Safety</b>	<b>9</b>
2.1	Intended use	9
2.2	Inspection	9
2.3	People	9
2.4	Trailer	9
2.5	Load	9
2.6	Transport of carriages	10
2.7	Driving	10
2.8	Repair	10
2.9	Environmental conditions	10
2.10	Keeping the horse in the trailer	10
2.11	Stickers	11
2.12	Disposal	12
<b>3</b>	<b>Technical Data</b>	<b>13</b>
3.1	Type plate	13
<b>4</b>	<b>Features</b>	<b>14</b>
4.1	Electrical connections	14
4.2	Towing devices	15
4.3	Couplings	16
4.4	Contact-breaking trailer cable for overrun brake	19
4.5	Automatic jockey wheel	20
4.6	Parking brake and brake wedges	21
4.7	Support legs	22
4.8	PVC-canvas lift and tailgate	22
4.9	Rear ramp/door combination	24
4.10	Anti-panic stall bar system	25



4.11	Dividers	27
4.12	Saddle holder	28
4.13	Lighting	29
<b>5</b>	<b>Coupling</b>	<b>30</b>
5.1	Support load	30
5.2	Parking the trailer	31
<b>6</b>	<b>Loading</b>	<b>32</b>
6.1	Loading and unloading the trailer	32
6.2	Preparations	32
6.3	Weight distribution	32
6.4	Loading animals safely	33
6.5	Securing animals for transport	33
<b>7</b>	<b>Driving</b>	<b>36</b>
7.1	Before setting out on a journey	36
7.2	Pre-drive checklist	37
7.3	Driving tips	38
7.4	Brakes	38
7.5	Reversing	39
7.6	Manoeuvring	39
<b>8</b>	<b>Cleaning, Maintenance and Inspection</b>	<b>40</b>
8.1	Care and cleaning	40
8.2	Maintenance	41
8.3	Brake system	42
8.4	Tyres and changing wheels	42
8.5	Inspection	44
<b>9</b>	<b>Troubleshooting</b>	<b>51</b>
<b>10</b>	<b>Service</b>	<b>52</b>
10.1	Information on quality	52
10.2	Spare parts and accessories	53
<b>11</b>	<b>Index</b>	<b>54</b>



## 1 Important Information

---

Dear reader,

These operating instructions are intended to help you use your "First-Class Trailer" in an optimum way. Following these instructions will ensure that you can use your trailer safely for a long time and avoid possible dangers.

This trailer has been developed and designed according to the state-of-the-art and has been thoroughly tested to ensure perfect functioning prior to despatch.

### 1.1 Operating instructions

---

- Please read the operating instructions completely before using the trailer for the first time.
- Disregard of these operating instructions may lead to injuries or damage to the trailer.
- Böckmann accepts no liability for damage resulting from failure to observe these operating instructions.
- Please keep these operating instructions for future reference. If you sell or lend your trailer to a third party, please always give the operating instructions to the new user.

## 1.2 Markings and notices used in this document

---

### 1.2.1 Warnings

---

In these operating instructions, we use a four-level system to indicate different degrees of danger.

---

#### **⚠ DANGER**

---

Indicates that death or serious bodily injury will occur if the specified precautionary measures are not taken.

---

#### **⚠ WARNING**

---

Indicates that death or serious bodily injury can occur if the specified precautionary measures are not taken.

---

#### **⚠ CAUTION**

---

Indicates that minor to moderate bodily injury will occur if the specified precautionary measures are not taken.

---

#### **NOTICE**

---

Indicates that material damage will occur if the specified precautionary measures are not taken.

---

The following markings are also used:

 **NOTE**

Points out particularly important information about the trailer, handling of the towing vehicle or a usage tip.

---

### 1.2.2 Text markings

---

The following text markings are used in these operating instructions:

**A Version variants are indicated by the respective capital letters.**

### 1.3 Versions and accessories

---

The trailers are available in different versions. You can also retrofit your trailer with additional accessories (see section 10.2 *Spare parts and accessories*, page 53).

Due to the large number of versions and accessory parts, not all trailer versions are described or illustrated.

Familiarise yourself with the version, options and accessories of your trailer to identify the corresponding variants in these operating instructions that apply to your trailer.

### 1.4 Third-party documentation

---

If your trailer is fitted with accessories, you will receive the corresponding operating instructions from the third-party manufacturers in addition to these operating instructions.

Please heed the information regarding safe operation, maintenance and care of

the accessories in the corresponding operating instructions.

## 1.5 Registration

---

The legal requirements for the registration of trailers vary from country to country. Please find out how and where you can register your trailer.

### 1.5.1 Speed limit of 100

---

The maximum permissible speed for towing the trailer is 80 kph. If certain requirements are met, the speed limit can be raised to 100 kph by the approval authority.

 **NOTE**

You will find detailed information on the requirements on our website: [www.boeckmann.com](http://www.boeckmann.com)

---

### 1.5.2 General inspection

---

The regulations for general inspections vary from country to country. Please find out

- when a general inspection is required and
- where a general inspection can be carried out for your trailer.

## 1.6 Driving licence

---

In some countries, a specific driving licence may be required to tow trailers. Please enquire about the legal regulations applying in the respective country.





## 2 Safety

---

### 2.1 Intended use

---

The trailer is designed to transport animals and packaged goods within the range of the corresponding gross weight rating (see section 3 *Technical Data*, page 13).

Any other use is considered to be improper use. Böckmann accepts no liability for damage resulting from improper use.

The following uses are prohibited:

- Transport of people
- Transport of dry bulk goods

### 2.2 Inspection

---

- The handover inspection must be carried out by the dealer and recorded in the inspection schedule (see section 8 *Cleaning, Maintenance and Inspection*, page 40).
- The wheel bolts must be checked after the first 50 km using a torque wrench (see section 8 *Cleaning, Maintenance and Inspection*, page 40).
- All further inspections must be carried out in accordance with the inspection schedule (see section 8 *Cleaning, Maintenance and Inspection*, page 40).
- Inspections may only be carried out at Böckmann-approved specialist dealers.

For further information, please visit [www.boeckmann.com](http://www.boeckmann.com).

### 2.3 People

---

- Trailers are not toys. Do not allow children to play unattended near a trailer. Children could be injured when playing with the trailer.
- People working with or driving the trailer must have read and understood these operating instructions.

### 2.4 Trailer

---

- Never use a defective trailer as it conceals unforeseeable risks.
- The rear lights of the trailer must be visible at all times. If the rear lights are concealed by open ramps or dirt, please mount a clearly visible rear lighting unit to mark the end of the trailer.

### 2.5 Load

---

- Do not exceed the admissible total weight.
- The trailer must be loaded carefully and correctly. Incorrectly loaded trailers can easily start skidding (see section 6 *Loading*, page 32).

## 2.6 Transport of carriages

---

The following legal requirements apply when you transport a carriage:

- You may only transport a carriage if the trailer is loaded. Ensure that the maximum permissible support load is not exceeded by the additional weight of the carriage.
- If you use the trailer without transporting a carriage, the support load must be at least 25 kg.
- Before driving you must adequately secure the loaded carriage. Cover all protruding parts and sharp edges.

## 2.7 Driving

---

- Before starting any journey, use the "Pre-drive checklist" (see section 7 *Driving*, page 36) to check whether your trailer is ready to drive.
- Familiarise yourself with the driving and braking characteristics (see section 7 *Driving*, page 36) of the trailer in difficult road and weather conditions, for example, storms, side winds, snow, inclines and rough roads.
- Your driving behaviour and speed must always be adapted to the given road and weather conditions.
- At all times during the journey, you must be able to see the road behind you through the two exterior mirrors.

## 2.8 Repair

---

Note the following for repairs:

- Repairs may only be carried out at Böckmann-approved specialist dealers.
- When repairs are carried out, only genuine Böckmann spare parts can guarantee the safety of the trailer.
- Trailer modifications and extensions are subject to the approval of Böckmann.

## 2.9 Environmental conditions

---

- Protect the trailer and accessories from adverse weather conditions such as rain, snow and hail.
- Snow must be cleared from the trailer.
- Ensure adequate lighting when working on the trailer at dusk or in the dark.

## 2.10 Keeping the horse in the trailer

---

If you want to keep your horses in the trailer during a tournament, take the following measures.

- Close the rear ramp for safety reasons.
- Ensure good ventilation with the PVC-canvas lift, windows, doors and roof vents.

- If it is not possible to supervise the trailer, keep the doors closed.
- Fit a hay net with coarse fodder to keep the horses occupied.

## 2.11 Stickers

The following stickers are affixed to the trailer:

### 2.11.1 Read operating instructions



Fig. 1: Read instructions

This indicates that you should read the operating instructions before using the trailer.

### 2.11.2 Spring-loaded locking device

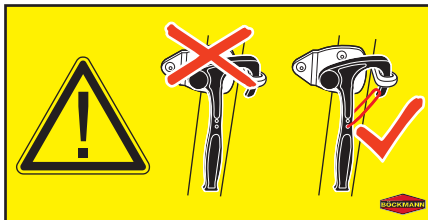


Fig. 2: Spring-loaded locking device

This indicates that you may use only latches with spring clips.

If the spring clip is missing from a latch, you must immediately replace the spring clip.

### 2.11.3 Releasing safety stall bar

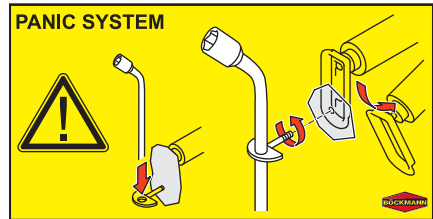


Fig. 3: Releasing the safety stall bar

Shows how to unlock the anti-panic stall bar system in case of an emergency.

### 2.11.4 Releasing and locking saddle holder

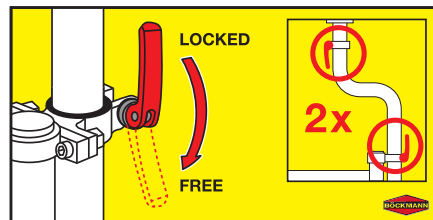


Fig. 4: Releasing and locking saddle holder

Shows how to release the two clamps on the saddle holder and tighten them again.

### 2.11.5 Releasing the lock on the aluminium centre-post divider

---

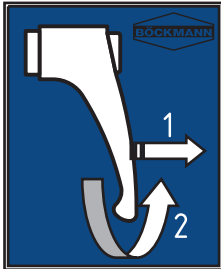


Fig. 5: Releasing the lock on the aluminium centre-post divider

Shows how to release the handle on the aluminium centre-post divider.

### 2.12 Disposal

---

The trailer owner is obliged to dispose of the trailer and all associated components in accordance with local disposal regulations. This concerns in particular:

- Electrical waste
- Old tyres

#### Electrical waste



Devices marked with this symbol are subject to the European Directive 2012/19/EU. Old electronic and electric devices must be disposed of separately from normal house waste.

### 3 Technical Data

---

You will find the technical data for your trailer in the following places:

- in the vehicle documents for your trailer
- on the type plate affixed to the trailer

#### 3.1 Type plate

---

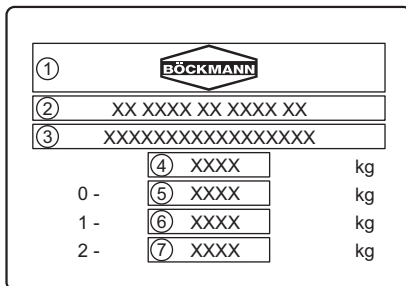


Fig. 1: Type plate

- 1 Manufacturer
- 2 Type approval number
- 3 17-digit trailer identification number
- 4 Admissible total weight
- 5 Maximum support load
- 6 Admissible total weight for axle 1
- 7 Admissible total weight for axle 2

## 4 Features

### 4.1 Electrical connections

The following connectors are used:

- 7-pin connector
- 13-pin connector

#### NOTE

Please use an adapter if the socket on the towing vehicle is not compatible with the trailer plug.

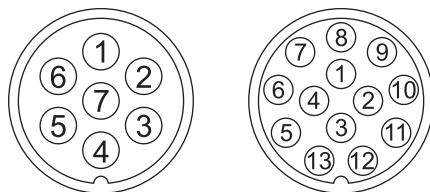


Fig. 1: Connector types

Contact no.	Function	Connected consumers	Wire colour
1	Left-hand direction indicator (turn signal)	1.5 mm <sup>2</sup>	yellow
2	Rear fog light	1.5 mm <sup>2</sup>	blue
3 <sup>a)</sup>	Earth for contact nos. 1 to 8	2.5 mm <sup>2</sup>	white
4	Right-hand direction indicator (turn signal)	1.5 mm <sup>2</sup>	green
5	Right-hand rear light, clearance light, position light and number plate light <sup>b)</sup>	1.5 mm <sup>2</sup>	brown
6	Brake lights	1.5 mm <sup>2</sup>	red
7	Left-hand rear light, clearance light, position light and number plate light <sup>b)</sup>	1.5 mm <sup>2</sup>	black
8	Reversing light	1.5 mm <sup>2</sup>	grey <sup>c)</sup>
9	Power supply (permanent positive)	2.5 mm <sup>2</sup>	brown/blue <sup>c)</sup>
10	The power supply is controlled via the ignition switch.	2.5 mm <sup>2</sup>	brown/red <sup>c)</sup>
11 <sup>a)</sup>	Earth for circuit from contact no. 10	2.5 mm <sup>2</sup>	white/red <sup>c)</sup>

Contact no.	Function	Connected consumers	Wire colour
12	Reserved for future applications	---	Not used
13 <sup>a)</sup>	Earth for circuit from contact no. 9	2.5 mm <sup>2</sup>	black/white <sup>c)</sup>

- a) The three earth wires must not be connected to any functional electrical conductor on the trailer.  
 b) The number plate light must be connected in such a way that none of its bulbs are connected to contact nos. 5 and 7.  
 c) The colour assignments vary from manufacturer to manufacturer and may not be the same. Differences may occur.

## 4.2 Towing devices

The following towing devices are used:

- Standard drawbar (A)
- Height-adjustable drawbar (B)
- Drawbar for carriage (C)

### A Standard drawbar

This version belongs to the standard equipment.

### B Height-adjustable drawbar

 NOTE

See additional operating instructions.

### C Drawbar for carriage

This version belongs to the options.

#### WARNING

#### Incorrect load distribution

Danger of skidding

If you drive with a carriage on the drawbar, the horses must stand further back so that the support load is not too high.

- Adjust the stall bars in the trailer to achieve the correct support load with the different standing positions for the horses.

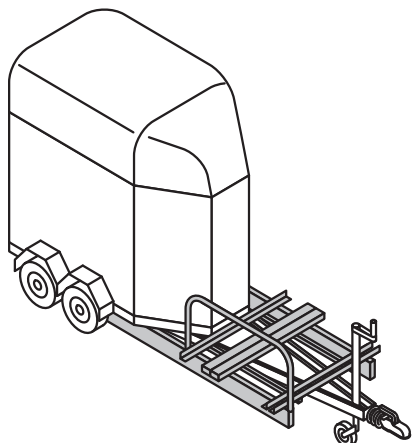


Fig. 2: Drawbar for carriage

**i** NOTE

Carriages may only be transported on the drawbar if certain conditions are met (see section 2.6 *Transport of carriages*, page 10).

### 4.3 Couplings

The following couplings are used:

- Standard coupling version (A)
- Anti-skid coupling (B) [accessory]

#### A Standard coupling version (also available with lock, A2)

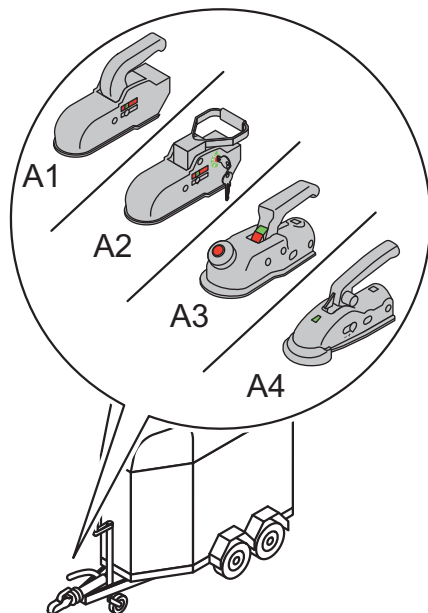


Fig. 3: Standard coupling versions A1, A2, A3 and A4

#### 4.3.1 Coupling version A1/A2

##### Coupling state

The **x** range indicates that the coupling is completely open.

The **+** range indicates that the coupling is seated correctly on the ball head.

The **–** range indicates that the coupling is not properly closed. The ball has not been fitted completely into the ball coupling.



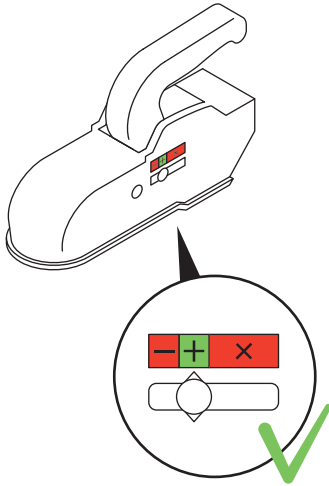


Fig. 4: Safety and wear indicator for coupling A1

In coupled state, the indicator must lie within the + range.

Do not drive with the trailer if the safety indicator is within the x or – range.

#### Wear indicator

The – range indicates that the coupling is not properly closed. The ball coupling or the ball is worn.

In coupled state, the indicator must lie within the + range.

Do not drive with the trailer if wear indicator is within the – range.

### 4.3.2 Coupling version A3

#### Coupling state

The **green** cylinder indicates that the coupling is seated correctly on the ball head.

The **red** cylinder indicates that the coupling is completely open or is not properly closed.

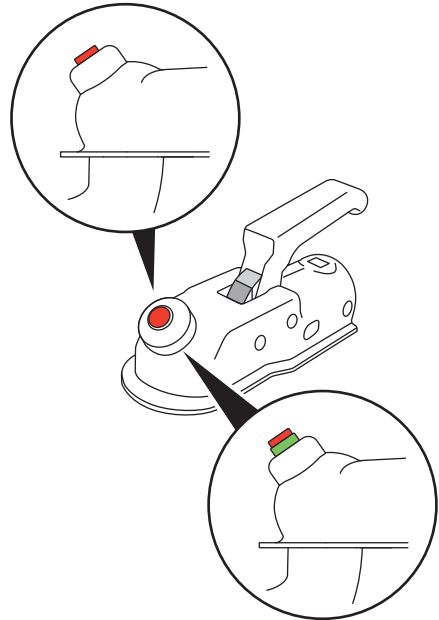


Fig. 5: Safety indicator for coupling A3

When coupled, the **green** cylinder on the safety indicator must be visible.

If the safety indicator only displays the **red** cylinder, do not drive with the trailer.

### Wear indicator

The **green** range on the lever indicates that the wear on the coupling and on the coupling ball on the towing vehicle is within the permissible range.

The **red** range on the lever indicates that the coupling or the coupling ball on the towing vehicle is worn and needs to be renewed.

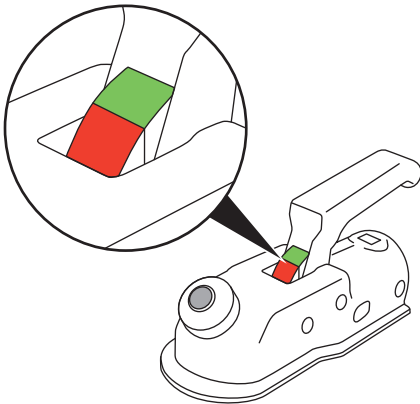


Fig. 6: Wear indicator for coupling A3

In coupled state, the indicator must lie within the **green** range.

Do not drive with the trailer if the wear indicator only displays the **red** range.

### 4.3.3 Coupling version A4

#### Coupling state

The protruding **green** pin indicates that the coupling is seated correctly on the ball head.

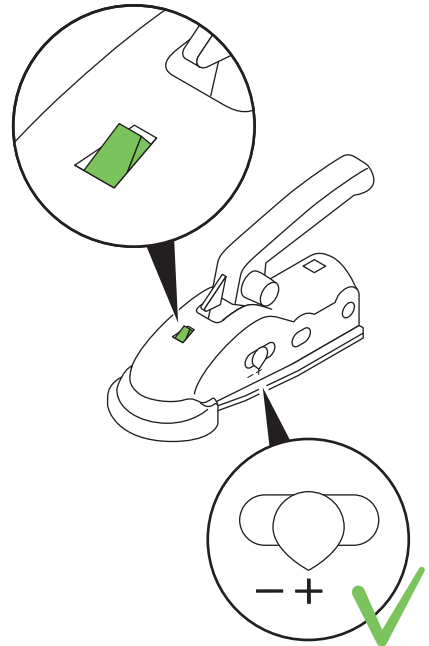


Fig. 7: Safety and wear indicator for coupling A4

When coupled, the **green** pin on the safety indicator must be visible.

Do not drive with the trailer if the pin on the safety indicator is not protruding.

### Wear indicator

The + range indicates that the wear on the coupling and on the coupling ball on the towing vehicle is within the permissible range.

The – range indicates that the coupling or the coupling ball on the towing vehicle is worn.

### B Anti-skid coupling

#### NOTE

See additional operating instructions.

### Opening the coupling

1. Only for locking coupling: insert key and turn until green semicircle is next to "OPEN".

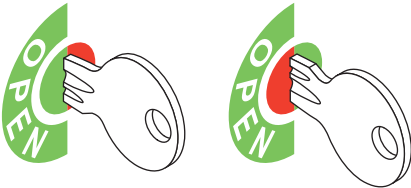


Fig. 8: Opened and closed coupling

2. Press and hold down the release button on the safety catch.
3. Pull the handle upward.

### Closing the coupling

1. Push the handle down.
2. Only for coupling with lock: insert key and turn until red semicircle is next to "OPEN".

## 4.4 Contact-breaking trailer cable for overrun brake

You have two options for securing the contact-breaking trailer cable:

- Secure it to the eye or bore hole (A)
- Secure it to the coupling (B)

### DANGER

#### Risk of accidents

Triggering emergency braking

- The contact-breaking trailer cable needs to have enough slack so that unintentional braking does not occur in tight corners.

#### NOTE

Each country has its own regulations for securing the contact-breaking trailer cable. Before going on trips abroad, please find out how the contact-breaking trailer cable should be secured. Automobile clubs and experts will be able to help.

Böckmann recommends securing the contact-breaking trailer cable to the coupling by means of an eye or an existing bore hole. In some countries, this method of securing the contact-breaking trailer cable is required by law when you drive with a trailer.

If the coupling on the towing vehicle does not have an eye or a bore hole, you can fit the contact-breaking trailer cable as a loop over the coupling for journeys in Germany.

**i** NOTE

Secondary couplings are required in some countries. Before going on trips abroad, please find out whether you require a secondary coupling for your trailer. Automobile clubs and experts will be able to help.

**A Securing the contact-breaking trailer cable to an eye or bore hole**

1. Feed the contact-breaking trailer cable through the eye on the towing vehicle or through a bore hole on the coupling.
2. Lay the contact-breaking trailer cable over the tow bar on the towing vehicle.
3. Attach the spring hook to the contact-breaking trailer cable.
4. Pull the loop tight so that the contact-breaking trailer cable cannot bounce off the tow bar while you drive.

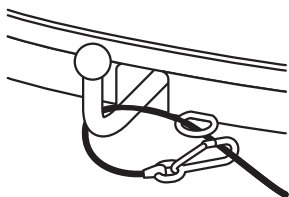


Fig. 9: Securing the contact-breaking trailer cable to an eye

**B Securing the contact-breaking trailer cable to the coupling**

1. Lay the contact-breaking trailer cable over the tow bar on the towing vehicle.
2. Attach the spring hook to the contact-breaking trailer cable.

3. Pull the loop tight so that the contact-breaking trailer cable cannot bounce off the tow bar while you drive.

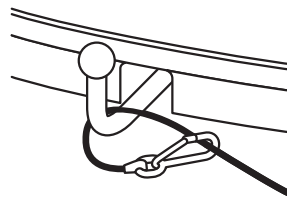


Fig. 10: Securing the contact-breaking trailer cable to the coupling

**4.5 Automatic jockey wheel**

**NOTICE**

**Incorrectly loaded jockey wheel**

The jockey wheel is only intended to provide support. Do not manoeuvre a loaded trailer if the jockey wheel is lowered.

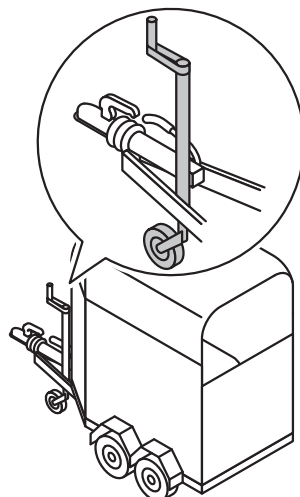


Fig. 11: Automatic jockey wheel

### Crank up the jockey wheel

1. Raise the jockey wheel slightly using the hand crank.  
Use your foot to hold the wheel in position between the drawbar beams so that it does not turn with the crank.
2. Raise the jockey wheel as far as possible until the wheel automatically folds in. Make sure that the wheel is free between the drawbar and brake cable.

### Crank down the jockey wheel

1. Lower the jockey wheel slightly using the hand crank.  
The wheel folds down automatically.  
Use your foot to hold the wheel in position between the drawbar beams so that it does not turn with the crank.
2. Continue to lower the wheel until it stands firmly on the ground.

## 4.6 Parking brake and brake wedges

### ⚠ CAUTION

#### Sticking and frozen brake pads

Risk of injury to people due to delayed braking action.

Do not apply the parking brake in frosty conditions or when the trailer is not used for long periods.

1. Park the trailer in the required position and apply the parking brake.
2. Secure the trailer using brake wedges.
3. Release the parking brake again.

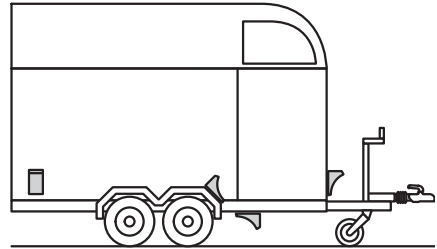


Fig. 12: Positions of the brake wedges

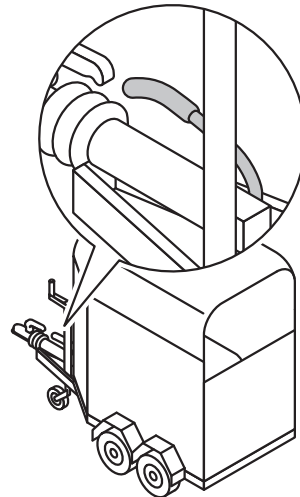


Fig. 13: Parking brake with spring energy accumulator

### ⚠ WARNING

#### Delayed braking action

Risk of body parts being pinched and of material damage.

When you apply the parking brake, the trailer is secured against rolling. Once you have applied the parking brake, you will still be able to push the trailer backwards approx. 25 cm. Only then does the full braking effect come into play. The

forwards braking effect is immediately effective.

- Ensure that the full braking effect is applied.

---

### Applying the parking brake

- Pull the hand lever up until the braking effect is applied.

### Releasing the parking brake

- Push the hand lever down.

---

## 4.7 Support legs

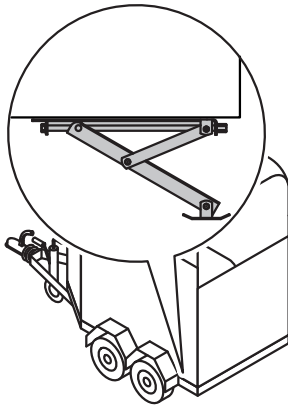


Fig. 14: Support leg

---

### **⚠ WARNING**

#### **Incorrectly used support leg**

Risk of body parts being pinched and of material damage.

- Only use the support leg to stabilise the trailer while it is parked.
- Do not use the support legs as a car jack.
- The trailer weight must always rest on the tyres.

---

#### **Crank down the support leg**

1. Attach the hand crank to the support leg and crank until the leg is firmly touching the ground.
2. Detach the hand crank and store safely.

#### **Crank up the support leg**

1. Attach the hand crank to the support leg and crank until the leg is completely raised.
2. Detach the hand crank and store safely.

---

## 4.8 PVC-canvas lift and tailgate

The area above the rear ramp can be closed off with one of the following equipment variants:

- PVC-canvas lift (A)
- PVC-canvas lift with integrated net (B)
- Tailgate (C)
- Foal grille (D)

### A PVC-canvas lift

This version belongs to the standard equipment.

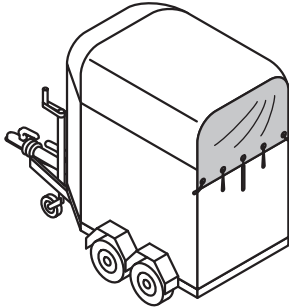


Fig. 15: PVC-canvas lift

- Open the PVC-canvas lift to ensure optimum ventilation in the trailer.
- Close the PVC-canvas lift to protect the horses from rain and draughts.

### B PVC-canvas lift with integrated net

This version belongs to the standard equipment on some models.

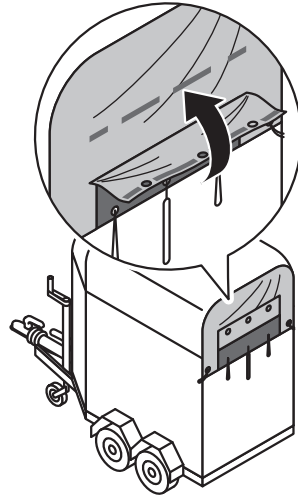


Fig. 16: PVC-canvas lift with integrated net

- Open the PVC-canvas lift fully to ensure optimum ventilation in the trailer.
- Close the canvas fold-up cover fully to protect the animals from rain and draughts.
- Fold up the lower part of the PVC-canvas lift and secure it with the Velcro fasteners to uncover the integrated mesh section. This creates an ideal climate inside the trailer while providing protection against rain and insects.

### C Rear flap

This variant belongs to the optional equipment.

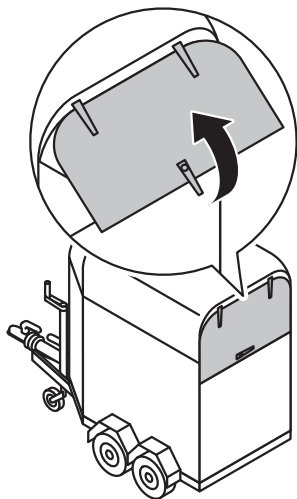


Fig. 17: Rear flap

#### Opening the rear flap

1. Unlock the rear flap.
2. Move the handle downwards. The rear flap opens easily.
3. Lift the rear flap fully.

#### Closing the rear flap

1. Close the rear flap.
2. Move the handle upwards.
3. Lock the rear flap.

### D Foal grille

This variant belongs to the optional equipment.

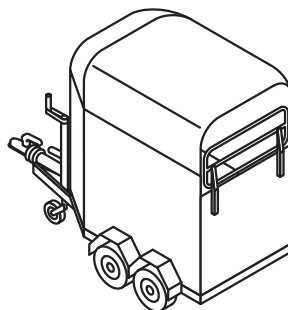


Fig. 18: Foal grille

The foal grille must be closed when you transport foals and small horses.

## 4.9 Rear ramp/door combination

### NOTE

This variant belongs to the optional equipment for some models.



Some horse trailers are fitted with a combined door system. This door can be used in two ways:

- Rear ramp (A)
- Wing door (B).

#### A Rear ramp

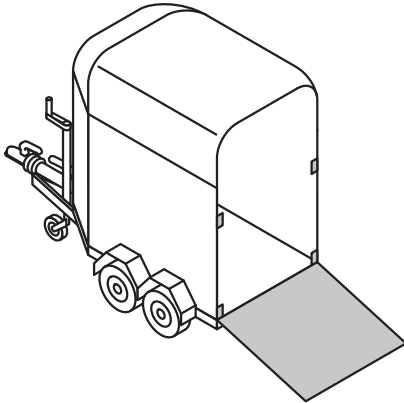


Fig. 19: Rear ramp

The rear ramp should be used to load and unload horses.

#### B Wing door

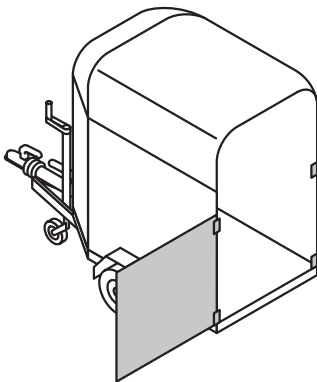


Fig. 20: Wing door

The wing door is suitable for loading the trailer with cargo, e.g. using a forklift truck.

#### **WARNING**

##### Fully unlocked rear ramp/door

Risk of death by crushing, pinching of body parts.

- Never unlock more than two latches at the same time.
- Either open the latches for the rear ramp or for the wing door. Never release all latches at the same time.

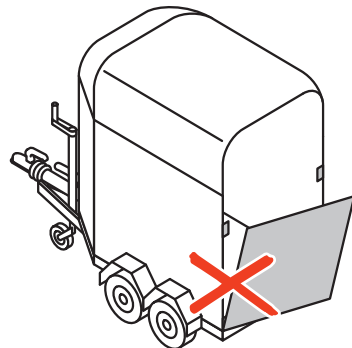


Fig. 21: Incorrectly unlocked rear ramp/wing door

### 4.10 Anti-panic stall bar system

#### Attaching stall bars

1. Attach the stall bar to the corresponding bracket on the divider according to the size of the horse.

2. Insert the other end of the stall bar in the matching position on the outer rail.

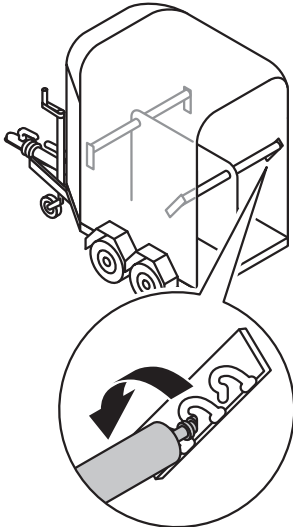


Fig. 22: Fitting the stall bar

### Removing the stall bars

- Detach the stall bar from the outer rail and, if necessary, also from the bracket on the divider.

In some models, the rear stall bars need to be secured with a split pin.

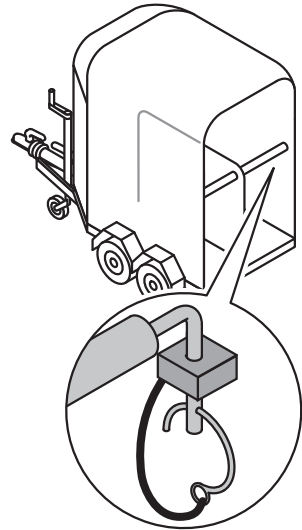


Fig. 23: Split pin

If horses panic, they may step over the stall bar in the trailer with their front or hind legs.

You can release the stall bar from the outside to free the horses from this position:

- Unscrew the eye bolt on the outside of trailer.

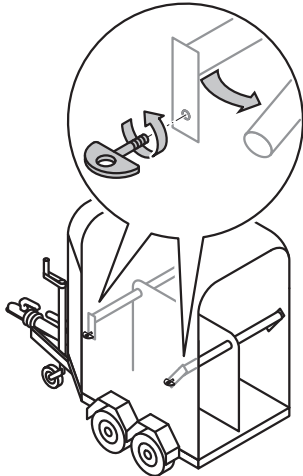


Fig. 24: Anti-panic stall bar system

The bracket is released on the inside and swings down along with the stall bar.

In the case of the rear stall bars, the bracket is released on the inside and swings down or up with the stall bar depending on the position of the horse.

## 4.11 Dividers

Dividers that can be swung to the left and right for loading are used in trailers for transporting two or more horses.

The following dividers may be used:

- Transparent PVC divider (A)
- Aluminium centre-post divider (B)

### A Transparent PVC divider

This version belongs to the standard equipment.

#### Swinging transparent PVC divider

1. Take the two rear stall bars out of the outer brackets or remove them completely.
2. Lift the rear post of the divider out of the recess, move it in the required direction and put it down.
3. Load the trailer (see section 6 *Loading*, page 32).
4. Move the divider back and fit it in the centre position.
5. Fit the rear stall bars again.

#### NOTE

You will require an additional divider floor bracket [accessory] if you want to drive with the divider in swung-out position. Böckmann recommends use of a full-width stall bar [accessory] when the divider is swung out.

### Removing transparent PVC divider

#### NOTE

The trailer is not approved for the transport of horses without a divider.

1. Take the two rear stall bars out of the outer brackets or remove them completely.
2. Lift the rear post of the divider out of the recess and move the divider to the left (looking in the driving direction).

3. Lift the divider at the front out of the mount.
4. Lift the divider out of the trailer and store it.
5. Load the trailer (see section 6 *Loading*, page 32).

### B Aluminium centre-post divider

This variant belongs to the standard equipment on some models.

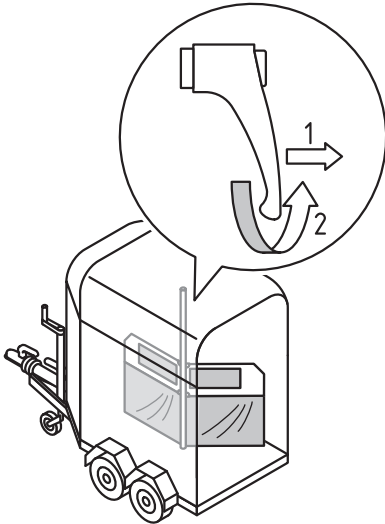


Fig. 25: Aluminium centre-post divider

This divider consists of two parts that can be moved independently of one another.

### Swinging aluminium centre-post divider

1. Take the two rear stall bars out of the outer brackets or remove them completely.
2. Release the divider lock at the top. Do this by pulling the handle on the centre post and turning it to the right.

3. Move the divider in the required direction.
4. Load the trailer (see section 6 *Loading*, page 32).
5. Move the divider back and lock it again.
6. Fit the rear stall bars.

### Removing aluminium centre-post divider

1. Detach the stall bars from the outer bracket or remove them completely.
2. Release the divider lock at the top. Do this by pulling the handle on the centre post and turning it to the right.
3. Move the divider 90 degrees in the direction of travel and lift it out of the mount.
4. Lift the divider or dividers out of the trailer and store.
5. Load the trailer (see section 6 *Loading*, page 32).

## 4.12 Saddle holder

---

There are the following different options for storing saddles:

- Saddle holders (A) mounted in the saddle compartment and on the inside of the door.
- Hinged saddle holders (B)

### A Saddle holders mounted in the saddle compartment and on the inside of the door

This version belongs to the standard equipment.

## B Hinged saddle holders

This version belongs to the standard equipment on some models.

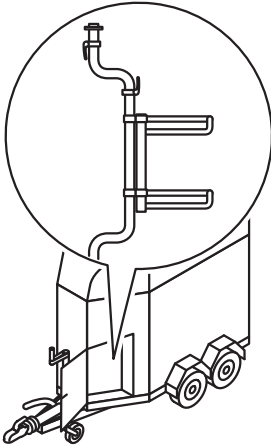


Fig. 26: Hinged saddle holder (example)

### Releasing and locking saddle holder

1. Move the locking lever downwards.
2. Swing the saddle holder to the required position.
3. Move the locking lever upwards to secure the saddle holder against moving.

## 4.13 Lighting

The lighting can only be switched on if the trailer is coupled to a towing vehicle.

The following lighting variants are possible:

- White interior light (A):
- LED transport light (B), can be switched from white to blue

### A White interior light

This version belongs to the standard equipment.

### B Blue LED transport light

This version belongs to the standard equipment on some models.

The blue light has a calming effect on the horses. Böckmann therefore recommends leaving the blue LED transport light switched on while loading the trailer and on the road.

## 5 Coupling

---

The trailer must be coupled in a safe and well-lit location.

The ground or support surface must be firm, strong and level.

Traffic must not be restricted. Road users and other people must not be hindered or endangered.

Before hitching or unhitching secure the towing vehicle to prevent it rolling away.

### 5.1 Support load

---

The support load is the vertical load acting on the towing device of the towing vehicle when a trailer is coupled.

- Ensure that:
  - the minimum support load is at least 4% of the actual laden weight of the trailer (sum of unladen weight of trailer and load weight). However, it does not need to be more than 25 kg.
  - the maximum support load for the towing vehicle is not exceeded.

The support load specifications are located on the towing vehicle:

- on a sticker at the rear of the vehicle
- on the vehicle registration document (e.g. field 13 of registration certificate part I in Germany)

### **⚠ WARNING**

---

#### **Danger of skidding**

Risk of bodily injury or material damage

- Do not overload the trailer at the rear.
  - The load at the front of the trailer should be slightly higher than at the rear.
- 

#### **5.1.1 Hitching the trailer**

---

1. Open the coupling completely.
2. Hitch the trailer.
3. Check that the coupling is firmly seated.

The coupling statuses indicate whether the coupling is firmly seated.

**Green** or a **+** symbol indicate that the coupling is firmly seated.

The colour **red** or a **–** symbol indicate that the coupling is not correctly engaged and secured. You must repeat the trailer hitching procedure.

You should also check the correct seating by pulling forcefully on the coupling.

4. Plug the trailer connector into the socket on the towing vehicle.
5. Attach the contact-breaking trailer cable.
6. Crank up the jockey wheel.

### 5.1.2 Unhitching the trailer

---

1. Apply the parking brake to prevent the trailer rolling away.
2. Remove the contact-breaking trailer cable from the tow bar on the towing vehicle.
3. Lower the jockey wheel to relieve the load on the coupling.
4. Pull the connector out of the socket.
5. Open the coupling.
6. Lift the coupling off the tow bar on the towing vehicle.

### 5.2 Parking the trailer

---



#### NOTE

The ground or support surface should be firm, level and flat so that the trailer is stable.

---

To park the trailer safely, you must take the following steps (depending on the model):

- Lower the jockey wheel after unhitching
- Place the brake wedges under the tyres
- Lower the support legs (if equipped)

## 6 Loading

---

### 6.1 Loading and unloading the trailer

---

The trailer must be coupled to a towing vehicle for loading and unloading.

The ground must be firm, strong and level. Loading must be done in a safe and well-lit location.

Traffic must not be restricted. Road users and other people must not be hindered or endangered.

### 6.2 Preparations

---

1. Before loading, install all parts that divide the load area (dividers etc.) in such a way that the load can be positioned in the centre near the axle.
2. Make sure that all ramps, dividers etc. are completely mounted and secured, and that no loose parts are in the trailer.

### 6.3 Weight distribution

---

#### 6.3.1 Correct load distribution

---

- The load must be uniformly distributed and form-fitting.
- The weight must be concentrated at the axle(s).
- Load the cargo in such a way that the centre of gravity is as low as possible.
- The load must not protrude over the side walls of the trailer.

- Loose parts must be secured to prevent them slipping (see section 6.4 *Loading animals safely*, page 33).
- The minimum and maximum support load specifications must be complied with (see section 5 *Coupling*, page 30).
- If you are using a cattle trailer, install the mesh partitions in such a way that the animals are positioned in the centre of the trailer.

#### Correctly loaded trailer:

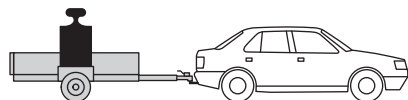


Fig. 1: Example of correct load distribution

#### Load distribution in Traveller

If you transport less than the maximum number of horses specified for the respective Traveller model, the horse or the horses should be positioned as close to the axles as possible.

If, for example, you only want to transport one horse even though your trailer model is designed for up to five horses, we recommend positioning the horse as follows:

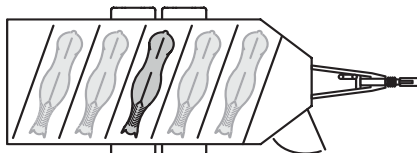


Fig. 2: Load distribution in the Traveller K5



### 6.3.2 Incorrect load distribution

#### NOTICE

#### Incorrect load distribution

##### Material damage

- For measures for distributing the load correctly, please see section 6.3.1 *Correct load distribution*, page 32.

#### Incorrectly loaded trailer:

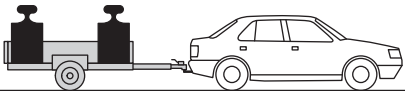


Fig. 3: Example A

In example A, the weight of the load is not on the axles.

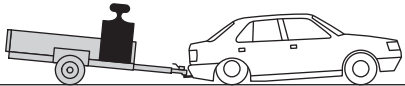


Fig. 4: Example B

In example B, the load is concentrated at the front of the trailer, making the support load on the tow bar of the towing vehicle too high. The rear of the towing vehicle is pushed down.

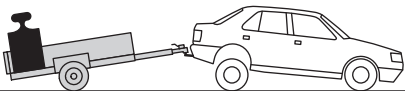


Fig. 5: Example C

In example C, the load is concentrated at the rear of the trailer, making the leverage force on the tow bar of the towing vehicle too high. The rear of the towing vehicle is pulled up. The support load is too low. Trailer snaking may result as the support load is too low.

### 6.4 Loading animals safely

Please observe the following instructions for loading animals safely:

- Switch on the interior light and open the front jockey door to provide as much light as possible inside the trailer.
- Open the door to create an escape route if the animal panics.
- Make sure the rear ramp is positioned firmly and does not wobble when stepped on.
- Adapt the stall bars to the height of the respective animal at the front and also at the rear if possible.
- Swing the partition to the side to expand the interior space if you are working with nervous horses (see section 4.11 *Dividers*, page 27).
- The calmer the person leading the animal is, the more reassured the animal is.

### 6.5 Securing animals for transport

#### CAUTION

#### Unsecured loose parts

Risk of injury to animals

- There must not be any loose parts, straps or slings in the load area.
- Secure the load in such a way that it will not slip or become unfastened even in extreme driving situations (full braking, swerving or similar actions).

**⚠ CAUTION****Draughts**

Risk of colds or conjunctivitis

- Before starting a journey close all doors and window openings.

---

- Secure the animals in such a way that they will not be able to lose their balance or injure themselves even in extreme driving situations (full braking, swerving or similar actions).
- Always tie large animals such as horses and cows on both sides.
- Close, lock and secure all ramps, doors and sliding windows.
- Completely fasten and secure stall bars, dividers and mesh partitions.

**i NOTE**

Use bandages to protect horses from bumps and injuries.

**6.5.1 Expanding the load area****i NOTE**

To make the loading and unloading process easier, you can swing the dividers to the side or remove them (see section 4.11 *Dividers*, page 27).

**6.5.2 Loading the horse**

1. Open the rear ramp from the side and lower it completely to the ground. The person doing this must be standing beside the trailer.

2. One person should stand next to the rear ramp to steady the horse during loading.
3. Lead the horse on the rope straight and without hesitation on to the trailer.
4. Attach the rear stall bar and secure with the split pin.  
Stall bars with Multi Safe System (MSS) lock automatically when attached.
5. Tie the rope to the tie ring at the front using a safety knot.

**i NOTE**

Böckmann recommends tying the horse on both sides.

6. Close the rear ramp and close and secure both latches.

**6.5.3 Unloading the horse**

1. Open the rear ramp from the side and lower it completely to the ground. The person doing this must be standing beside the trailer.
2. Untie the rope.
3. Release the stall bar and swing it down.
4. One person must be standing on the open side facing the trailer to guide the horse during unloading.
5. Back the horse slowly straight out of the trailer.



On trailers with a front unloading ramp, we recommend unloading the horse via the front entrance.

1. Open the unloading ramp from the side and lower it completely to the ground. The person doing this must be standing beside the trailer.
2. Untie the rope.
3. Remove the front stall bar from the outer bracket or remove it completely.
4. One person must be standing on the open side next to the unloading ramp to guide the horse during unloading.
5. Slowly guide the horse forwards out of the trailer.

#### 6.5.4 Loading cattle

---

1. Open the rear ramp from the side and lower it completely to the ground. The person doing this must be standing beside the trailer.
2. One person must be standing on the open side facing the trailer to steady the cattle during loading.
3. Loading cattle:

##### A Large cattle

- Lead the animal on the rope straight and without hesitation into the trailer.
- Close and latch the mesh partition of the rear ramp.
- Tie the rope to the tie ring at the front using a safety knot.

##### B Small cattle

- Drive the animals on to the trailer.
- For large herds, separate the animals into smaller groups using mesh partitions.
- Close and latch the mesh partition of the rear ramp.
- Close and latch the rear ramp.

#### 6.5.5 Unloading cattle

---

1. Open the rear ramp from the side and lower it completely to the ground. The person doing this must be standing beside the trailer.
2. One person must be standing on the open side facing the trailer to steady the animal during unloading.
3. Unloading cattle:

##### A Large cattle

- Untie the rope.
- Release and open the mesh partition.
- Back the animal slowly straight out of the trailer.

##### B Small cattle

- Open the inner mesh partitions (if used).
- Release and open the mesh partition to let the animals out of the trailer.

## 7 Driving

---

### 7.1 Before setting out on a journey

---

- Trailer snaking may result if the tyre pressure is too low. Before setting out on a journey, check the inflation pressure of all tyres on the trailer. If necessary, adapt the tyre pressure to the weight of the load.
- Before setting out on a journey, remove any water, snow or ice from the roof of the trailer to avoid endangering other drivers.
- Before each journey, you must carry out a brake test using the trailer without horses.



## 7.2 Pre-drive checklist

---

### Check

1. Are the windows adjusted according to weather conditions?
2. Are the canvas covers at the front and on the sides closed?
3. In the trailer and in the saddle compartment: are all objects secured against slipping and all loose objects removed?
4. Have all loose objects been removed from the fenders and tie-up bars?
5. Have all doors and ramps been closed and locked?
6. Have all animals been tied securely?
7. Is the divider fully engaged?
8. Is the ball coupling correctly engaged and secured?
9. Has the contact-breaking trailer cable been attached as required by law?
10. Has the parking brake been released?
11. Has the connector been firmly connected and secured?
12. Has the jockey wheel been fully raised and secured?
13. Have the brake wedges been removed and stowed away safely?
14. Have the tyres been inflated to the correct pressure?
15. Have the support legs been cranked up and secured?  
Has the crank been removed and stored safely?
16. Have the stall bars been attached and locked?
17. Is the lighting system free from damage and working?
18. Has a brake test been carried out?

## 7.3 Driving tips

---

Please read the following information carefully so that you are prepared for different driving conditions.

### 7.3.1 General driving tips

---

- The stability of the vehicle-trailer combination decreases as the speed increases. Adapt your speed to the given road and weather conditions to ensure that you can stop the vehicle and trailer without problems at all times.
- Slow down when towing a loaded trailer down an incline to ensure that you can stop the vehicle and trailer without problems at all times.
- Please note that the turning circle is larger than usual.
- Please note that trailers follow the vehicle in a smaller radius when turning.

### 7.3.2 Tips for driving in rain, frost and snow

---

- Please note that, on icy and slippery roads, the driving and braking characteristics are poorer because the tyres have less traction.

### 7.3.3 Tips for driving in side winds

---

- Side winds can cause the trailer to snake or tip over.  
Side wind gusts often occur suddenly and unexpectedly, e.g. as the coun-

tryside changes, on bridges, when overtaking lorries etc.

Slow down immediately if you notice a side wind.

### 7.3.4 Tips for handling snaking

---

- If the vehicle-trailer combination starts snaking, carefully take your foot off the accelerator pedal and counter-steer gently.  
Do not make any hectic or sudden steering motions.  
Pull over as soon as the vehicle and trailer have stabilised.  
The most frequent causes of snaking are, apart from incorrect driving behaviour and excessive speed, incorrect load distribution or insufficient support load. For this reason, please ensure correct load distribution, support load and securing of the load.  
One further cause of trailer snaking could be the tyre pressure being too low. Therefore check the tyre pressure.

## 7.4 Brakes

---

The wheels can lock during full braking. To brake the trailer, first brake gently so the wheels do not lock. Then brake hard. Inexperienced drivers should first practise braking without horses on suitable terrain.

The braking distance of the trailer increases as the load increases.



- Note that the ABS system in the towing vehicle does not control the overrun mechanism of the trailer.
- Initiate braking manoeuvres early.

## 7.5 Reversing

---

- Have an experienced person teach you how to reverse safely to ensure you will not endanger other drivers.
  - Make sure no one is between the towing vehicle and the trailer while reversing.
  - The persons guiding you must maintain a safe distance to the trailer and must always be visible in the exterior mirrors when the trailer is being reversed.
- 

## 7.6 Manoeuvring

---

The trailer is easier to manoeuvre if the tyre pressure is not too low. If the trailer is difficult to manoeuvre, check the tyre pressure (see section 8.4.5 *Tyre pressure*, page 43).

## 8 Cleaning, Maintenance and Inspection

---

Cleaning, maintenance and inspection of the trailer are essential for driving safety as well as for retaining the value of your trailer and the validity of your warranty.

### NOTE

Late or missed inspections or maintenance and cleaning work may result in damage to the trailer and consequent injury. This also voids the warranty.

---

### 8.1 Care and cleaning

---

You may carry out cleaning work yourself.

### NOTE

All parts and surfaces must be checked for dirt and, if necessary, cleaned before and after use.

This applies in particular when you transport animals to ensure the hygiene and safety of the animals. Also, long-term dirt accumulation significantly affects driving safety and value retention.

Only use water and a neutral detergent with a pH value between 5 and 8 for cleaning.

#### **Pressure washer**

Do not use a pressure washer to clean the trailer and in particular the windows. The high-pressure water jet may cause damage to the trailer. Use a garden hose instead.

#### **Salt and acids**

Avoid contact with salt, acids and caustic agents. After driving on roads where salt has been spread or after transporting fertilisers or other acidic substances, immediately clean the trailer inside and out with water.

#### **White rust**

White rust forms on zinc surfaces that are corroded by prolonged exposure to water and to chlorides such as those found in road salt. White rust is not a galvanisation quality defect. A thin surface layer of white rust does not damage the galvanised coating.

Brush off areas with heavy white rust formation using a nylon or brass brush and, if necessary, galvanise again.

#### **Damage to galvanised coating**

Immediately coat again with a commercially available zinc spray.

#### **Interiors of animal transporters**

Animal urine and excrement can damage the floor, rear ramp and seals, and lead to corrosion. Therefore take appropriate hygiene measures and thoroughly clean all dirty surfaces, seals between walls and the floor, anti-slip fittings, straps etc. after transport.

#### **Rubber floor**

The rubber floor is glued on and sealed around the edges along the side walls with a sealant. Horseshoe nails and horseshoe studs can damage the rubber floor. Check the sealant regularly for damage and renew if necessary. The rubber floor can be protected with a wear mat.





### Rear lights and lighting elements

Rear lights and lighting elements must always be intact, unobstructed and clean. Wash or clean regularly.

### Wheel rims, wheel housings and fenders

Clean regularly.

### Windows

Do not allow solvents to come into contact with bonded windows when you clean them.

Pressure washers may not be used to clean bonded windows. The bonded are-

as could be damaged by the high-pressure water jet.

Check the bonded areas regularly for damage. Contact your Böckmann dealer if water leaks in.

## 8.2 Maintenance

Maintenance work should only be carried out by suitably qualified personnel. Ensure that maintenance intervals are maintained. The maintenance intervals are given in the following table.

### Maintenance schedule

Vehicle part	Interval	Maintenance work
Tyres	Before every long journey	Check tyre pressure (see section 8.4.5 <i>Tyre pressure</i> , page 43)
		Check the tyre tread depth and exchange the tyres if necessary (note wear marks in the tyres' contact surfaces)
		Check wheel bolts and tighten if necessary (see section 8.4.4 <i>Wheel bolts</i> , page 43)
Brake, Bowden cables	Every 5,000 km or annually	Lubricate lubrication points
Parking brake	Every 5,000 km or annually	Lubricate lubrication points
Height-adjustable drawbar	See additional operating instructions	
Coupling	Regularly	Clean
	Every 5,000 km or annually	Lubricate lubrication points
Anti-skid coupling	See additional operating instructions	
Windows	Every 5,000 km or annually	Check adhesive for sealing (water test) and secure sealing of the windows.

### Lubricants

Use a multipurpose grease in accordance with DIN 51825 KTA 3K for lubrication.

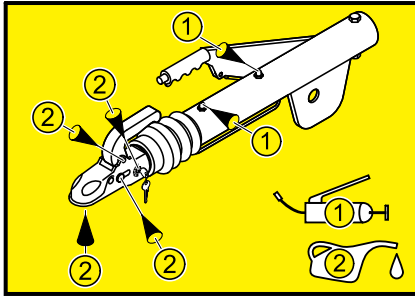


Fig. 1: Lubrication points on the coupling

### 8.3 Brake system

The trailer's brake system must be checked regularly.

- Apply the parking brake and check whether the Bowden cables move freely.
- Ensure that any defects are repaired promptly.

If the brake pads need to be renewed make sure the wheel bearings are also checked for wear and damage.

### 8.4 Tyres and changing wheels

#### **⚠ WARNING**

#### **Incorrectly repaired tyres**

Risk of injury to persons and of material damage

- Only trained and qualified personnel may repair the tyres.
- Do not repair tyres yourself.

#### 8.4.1 Tread depth

According to the German Road Traffic Licensing Regulations (StVZO) the tread depth of the tyres must not be less than 1.6 mm.

#### 8.4.2 Wheel bearings

The wheel bearings are maintenance-free. The wheel bearings must be checked for play if they are subjected to heavy usage.

#### 8.4.3 Changing wheels

#### **⚠ WARNING**

#### **Falling trailer**

Risk of death by crushing and serious bodily injury

- Never enter the space under the raised trailer.

Wheels may only be changed in a safe and well-lit location. Traffic must not be restricted. Road users and other people must not be hindered or endangered.



The trailer must be secured with brake wedges or similar aids to prevent it rolling away.

- After changing wheels, tighten wheel nuts to the correct torque (see section 8.4.4 *Wheel bolts*, page 43).

#### 8.4.4 Wheel bolts

---

The tightness of the wheel bolts must be checked after the first 50 km. Also after a wheel change the wheel bolts must be checked after 50 km. The tightening torques for the wheel bolts are given in the following table.

##### Table of tightening torques

Wheel rim type	Tightening torque
Steel	90 Nm to 100 Nm
Alloy	110 Nm

#### 8.4.5 Tyre pressure

---

If the tyre pressure is too low or too high, it will have a negative effect on the handling of the vehicle-trailer combination, the fuel consumption and the life of the tyres.

Check the tyre pressure before each journey. The tyre inflation pressures recommended for the respective tyre sizes are given in the following table:

### Tyre inflation pressure

Tyre size	Tyre pressure at full load
155/80 R 13	3.4 bar
225/55 R12 C	5.3 bar
195/70 R 14	3.4 bar
195/65 R 15	3.0 bar
195/55 R10 C	6.25 bar
195/50 R13 C	6.5 bar

Tyre size	Tyre pressure at full load
185 R 14 C	4.5 bar
185/70 R 13	3.0 bar
185/65 R 14	2.9 bar
185/60 R12 C	6.5 bar
18.5 x 8.50	3.4 bar

## 8.5 Inspection

---

- Inspections may be carried out only by authorised specialist workshops.
- Work on brake systems as well as on electrical and hydraulic systems may be carried out only according to the respective manufacturer's specifications.



### 8.5.1 Inspection before handover

Vehicle part	Test criterion	Work to be performed
Brake system	Braking effect	Check and adjust if necessary
Tyres	Inflation pressure	Check and adjust if necessary
Lighting	Lights	Check and repair if necessary

### 8.5.2 Inspection schedule

Vehicle part	Test criterion	Work to be performed
Complete trailer	Screwed connection	Check and tighten if necessary
	Corrosion protection, damage	Check and repair if necessary
Brake system	Brake pads	Check and renew if necessary
	Brake mechanism	Check and repair if necessary
	Sliding points on brake mechanism	Grease
	Overrun mechanism	Lubricate, check brake fluid
	Brake	Adjust
Wheel bearings	Braking effect	Check
	Seals	Check and renew complete bearing if necessary
	Play	Check and renew complete bearing if necessary
Axle	Damage	Carry out visual inspection and repair if necessary
	Mount	Check and repair if necessary
Rims	Damage	Check and renew if necessary

<b>Vehicle part</b>	<b>Test criterion</b>	<b>Work to be performed</b>
Tyres	Damage	Check and renew if necessary
	Excessive ageing	Check and renew if necessary
	Tread	Check and renew if necessary
	Run-out	Check and balance if necessary
	Inflation pressure	Check and correct if necessary
Drawbar / overrun mechanism	Screw connections	Check and renew if necessary
Lighting	Connectors, cables, lights	Check and repair if necessary
	Reflectors and rear lights	Check and renew if necessary
Floor	Damage	Check and renew if necessary
Rubber floor	Sealing	Check and renew if necessary
Information signs	Completeness and legibility	Check and renew if necessary
Accessories	Connections	Check and repair/renew if necessary
Windows	Gluing	Check and repair/renew if necessary



### 8.5.3 Proof of inspection

---

The inspections must be performed after specific mileages (see table) or after 12 months at the latest.

	Stamp	Date	Signature
<b>Inspection before handover</b>			
<b>1,000 km inspection</b>			
<b>5,000 km inspection</b>			
<b>10,000 km inspection</b>			
<b>15,000 km inspection</b>			



	Stamp	Date	Signature
<b>20,000 km inspection</b>			
<b>25,000 km inspection</b>			
<b>30,000 km inspection</b>			
<b>35,000 km inspection</b>			
<b>40,000 km inspection</b>			
<b>45,000 km inspection</b>			





	Stamp	Date	Signature
<b>50,000 km inspection</b>			
<b>55,000 km inspection</b>			
<b>60,000 km inspection</b>			
<b>65,000 km inspection</b>			
<b>70,000 km inspection</b>			
<b>75,000 km inspection</b>			



	Stamp	Date	Signature
<b>80,000 km inspection</b>			
<b>85,000 km inspection</b>			
<b>90,000 km inspection</b>			
<b>95,000 km inspection</b>			
<b>100,000 km inspection</b>			



## 9 Troubleshooting

---

Fault	Possible cause	Remedy
Lights do not work	Connector not properly inserted into socket on towing vehicle	<ul style="list-style-type: none"> <li>• Insert the 7-pin connector into the socket on the towing vehicle</li> <li>• Insert the 13-pin connector into the socket on the towing vehicle and turn it 90 degrees</li> </ul>
	Bulb defective	Renew bulb
	Cable defective	Renew cable
Rear ramp cannot be closed	Object blocking rear ramp	Open rear ramp, remove object and clean gap.
	Rear ramp deformed	Please contact your dealer or Böckmann directly

## 10 Service

---

### 10.1 Information on quality

---

The following are not defects:

- Moisture, humidity
- Water ingress
- Minor scratches
- Varying surface appearance

#### **Moisture, humidity**

The trailer is not thermally insulated. Condensation may therefore form under canvas covers, polyester roofs and aluminium roofs.

#### **Water ingress**

Water may enter the trailer through openings such as doors, ramps and windows.

#### NOTE

If you leave your trailer closed and parked for long periods, make sure to ventilate the interior every now and again to prevent mildew from forming.

---

#### **Minor scratches**

During the production of Böckmann trailers, care is taken to ensure that surfaces are not scratched. However, because the trailers are hand-built, minor scratches may occur on the surfaces during assembly. These scratches do not affect the function or safety of the trailer and are not quality defects.

#### **Polyester components**

The polyester components are not 100% colour-fast. Bleaching and/or colour changes may therefore occur. The individual components of polyester constructions may differ in colour and gloss. Hairline cracks may also occur due to concentrated loading on components, e.g. from horses kicking or cargo sliding and hitting the wall. Hairline cracks are visible marks on the components, but do not affect the functioning or the safety of the trailer.

#### **10.1.1 Varying surface appearance**

---

##### **Wood surfaces**

All wood surfaces used are coated with phenolic resin or plastic. Both phenolic resin and plastic react to changing weather conditions. The colours may fade.

Plywood walls and floors expand and contract minimally depending on the relative humidity and temperature of the surrounding air. This is due to the natural properties of the material. Wooden parts may warp as a result. The wood grain and unevenness may become visible on the surface.

##### **Aluminium surfaces**

Aluminium profiles are anodised. The colours of individual profiles may vary slightly. This colouring is a characteristic of the material and does not affect the use or safety of the trailer.

### Rubber surfaces

Due to their material properties, rubber surfaces may shrink slightly over time.

### Galvanised metal surfaces

Galvanised metal surfaces need to oxidise before they can provide effective protection against corrosion. This oxidation process may take several months. As long as the metal surface still has a shiny silver appearance, the oxidation process is not yet completed.

Galvanised parts are not resistant to certain aggressive chemical substances such as acids. Galvanised metal surfaces that come into contact with aggressive chemical substances (road salt or fertiliser) must be rinsed thoroughly with clean water immediately after the journey.

## 10.2 Spare parts and accessories

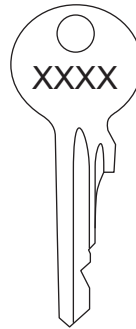
There are two methods for ordering spare parts or accessories for your trailer:

- You can contact the Böckmann dealer in your region. You will find your nearest dealer via "FIND A DEALER" on the website *www.boeckmann.com*.
- If there is no dealer in your area, you can contact Böckmann directly:  
 Böckmann Fahrzeugwerke GmbH  
 Siehefeld 5  
 49688 Lastrup  
 Germany  
 Tel: +49 (0) 4472 895-210  
 Fax: +49 (0) 4472 895-470  
 Email: [etl@boeckmann.com](mailto:etl@boeckmann.com)

### 10.2.1 Reordering keys

You can reorder keys for the following components:

- Lockable coupling
- Jockey door
- Saddle compartment door
- Storage compartment door



When ordering, please specify the number engraved on the key.

The number is engraved on the key and the lock.

## 11 Index

---

### A

- Accessories 8, 53
- Adapter 14
- Aluminium centre-post divider 12, 28
  - removing 28
  - swinging 28
- Aluminium surfaces 52
- Anti-panic stall bar system 11, 25
- Anti-skid coupling 19
- Automatic jockey wheel 20, 21
- Axle 1, admissible total weight 13
- Axle 2, admissible total weight 13
- Axles 13

### B

- Blue LED transport light 29
- Brake light 14
- Brake system 42
- Brake wedges 21
- Brakes 38

### C

- Care 40
  - damage to galvanised coating 40
- Carriage 10, 15
- Cattle 35
- Changing wheels 42
  - table of torques 43
- Cleaning 40
  - interiors of animal transporters 40
  - pressure washer 40
  - rear lights and lighting elements 41
  - rubber floor 40
  - salt and acids 40
  - wheel rims, wheel housings and fenders 41
  - white rust 40
  - windows 41

- Clearance light 14
- Connections, electrical 14
- Connector 14
  - 13-pin connector 14
  - 7-pin connector 14
- brake light 14
- clearance lights 14
- direction indicator 14
- earth (ground) 14
- number plate light 14, 15
- position lights 14
- power supply 14
- rear fog light 14
- rear light 14
- reversing light 14
- Contact-breaking trailer cable 19
  - emergency braking 19
  - secondary coupling 20
  - securing 20
  - spring hook 20
- Contacts 14
- Coupling 16, 30
  - anti-skid coupling 19
  - closing 19
  - contact-breaking trailer cable 19
  - coupling state 16, 17, 18
  - hitching 30
  - opening 19
  - standard types 16
  - unhitching 31
  - wear indicator 17, 18, 19

### D

- Damage to galvanised coating 40
- Direction indicator 14
- Disposal 12
- Distributing load
  - carriage 15
- Dividers 27
  - aluminium centre-post divider 28
  - transparent PVC divider 27



- Draughts 23, 34
- Drawbar for carriage 15
- Driving 10, 36
  - brakes 38
  - driving tips 38
  - manoeuvring 39
  - Pre-drive checklist 37
  - reversing 39
- Driving licence 8
- Driving tips 38
  - before setting out on a journey 36
  - handling snaking 38
  - rain, frost and snow 38
  - side winds 38
  
- E**
- Earth (ground) 14
- Electrical connections 14
- Electrical waste 12
- Emergency braking 19
- Environmental conditions 10
- Expanding the load area 34
  
- F**
- Features 14
- Foal grille 24
- Frost 21, 38
  
- G**
- General inspection 8
- Guarantee, see warranty 40
  
- H**
- Hail 10
- Handbrake, see parking brake 21
- Height-adjustable drawbar 15
- Horse 10
  - loading 25, 34
  - panic 26
  - small horse 24
  - unloading 25, 34
  
- I**
- Ice 36
- Ignition switch 14
- Inclines 10, 38
- Insects 23
- Inspection 9, 44
  - inspection before handover 45
  - inspection schedule 45
  - proof of inspection 47
- Inspection before handover 45
- Intended use 9
  
- J**
- Jockey wheel, automatic 20, 21
  
- K**
- Keeping the horse in the trailer 10
  
- L**
- Latch, spring-clip 11
- Lighting 29
  - blue LED transport light 29
  - white interior light 29
- Loading animals safely 33
  - loading cattle 35
  - loading horse 34
  - securing animals for transport 33
  - unloading cattle 35
  - unloading horse 34
- Lubricants 42
  
- M**
- Maintenance 41
  - brake system 42
  - changing wheels 42
  - inspection 44
  - lubricants 42
  - tyres 42
- Manoeuvring 20, 39
- Maximum speed 8
- Metal surfaces, galvanised 53
- Moisture, humidity 52

**N**

Number plate light 14, 15

**O**

Old tyres 12  
Operating instructions 7, 11  
Overrun brake 19  
Oxidation 53

**P**

Packaged goods 9, 25  
Panic 26  
Parking brake 21, 22  
People 9  
Permanent positive 14  
Pin 18  
Polyester 52  
Position lights 14  
Power supply 14  
Pre-drive checklist 37  
Pressure washer 40  
PVC-canvas lift 23  
PVC-canvas lift with integrated net 23

**Q**

Quality 52

**R**

Rain 10, 23, 38  
Rear fog light 14  
Rear light 14  
Rear ramp 25  
Registration 8  
Reordering keys 53  
Repairs 10  
Reversing 39  
Reversing light 14, 41  
Rubber floor 40  
Rubber surfaces 53  
Rust 53

**S**

Saddle holder 11  
    releasing and locking 29  
Safety 9  
    driving 10  
    environmental conditions 10  
    inspection 9  
    keeping the horse in the trailer 10  
    loading 9  
    people 9  
    repairs 10  
    sticker 11  
    trailer 9  
    transporting carriages 10  
    use, intended 9  
    warnings 7  
Salt and acids 40  
Scratches 52  
Secondary coupling 20  
Service 52  
    contact 53  
    spare parts and accessories 53  
Side winds 10, 38  
Small horse 24  
Snow 10, 36, 38  
Spare parts and accessories 53  
Speed limit of 100 see Maximum  
speed 8  
Split pin 26  
Spring hook 20  
Spring-loaded locking device 11  
Stall bars 11  
    attaching 25  
    removing 26  
    split pin 26  
Standard drawbar 15  
Standard types of coupling 16  
Stickers 11  
Storms 10  
Support legs 22  
Support load 13, 30



**Surfaces 52**

- aluminium 52
- galvanised metal 53
- rubber 53
- wood 52

**T****Tailgate 24**

- closing 24
- opening 24

**Technical data 13****Third-party documentation 8****Tightening torque 43****Total weight, maximum permitted 13****Tournament 10****Towing devices 15**

- drawbar for carriage 15
- height-adjustable drawbar 15
- standard drawbar 15

**Trailer 9**

- accessories 8, 53
- driving licence 8
- general inspection 8
- hitching 30
- loading and unloading 32
- maximum speed 8
- parking 31
- preparations 32
- registration 8
- spare parts 53
- unhitching 31
- versions 8

**Transparent PVC divider 27****Tread depth 42****Troubleshooting 51****Turn signal 14****Type plate 13****Tyres 42**

- tread depth 42
- tyre pressure 43, 44
- wheel bearings 42

**U**

Usage, intended, see Use, intended 9

Use, intended 9

**V**

Vehicle documents 13

Ventilation 23

**W**

Warnings 7

Warranty 40

Water 36

Water ingress 52

Wear indicator 17, 18, 19

Weight distribution 9, 32

loading animals safely 33

Wet 23

Wheel bearings 42

Wheel bolts 43

Wheel rims, wheel housings and fenders  
41

White interior light 29

White rust 40

Windows 41

Wing door 25

Wood surfaces 52





Your Böckmann specialist for advice and service:



**FIRST CLASS TRANSPORT**

Böckmann Fahrzeugwerke GmbH 49688 Lastrup Phone +49 (0) 4472 895-0  
info@boeckmann.com www.boeckmann.com f facebook.com/anhangensterklasse  
▶ boeckmann.com/youtube @ www.instagram.com/boeckmannfahrzeugwerke

# Gebruiksaanwijzing.



Paardentrailers  
en veetrailers.

[www.boeckmann.com](http://www.boeckmann.com)



EERSTE KLAS AANHANGWAGENS



## Uw voertuiggegevens

Voertuigtype:

---

Chassisnr.:

---

Toegel. totaalgewicht:

---

Leeggewicht:

---

Bouwjaar / Eerste toelating:

---

Bandenmaat / Fabrikant:

---

Oploopinrichtingstype

Fabrikant / Keurmerk:

---

Disselboom / Dissel

Fabrikant / Keurmerk:

---

Astype

Fabrikant / Keurmerk:

---

Wielremtype

Fabrikant / Keurmerk:

---

Bolkoppelingstype

Fabrikant / Keurmerk:

---

Sleutelnr. voor afsluitbare

koppeling:

---

### Copyright

Voor deze handleiding en de vertalingen van deze handleiding behoudt de firma Böckmann Fahrzeugwerke GmbH zich alle rechten voor. De daarin vermelde technische gegevens mogen geheel noch gedeeltelijk in gelijk welke vorm (bijvoorbeeld door druk, fotokopie, microfilm of datatransmissie) gereproduceerd worden zonder schriftelijke toestemming van Böckmann Fahrzeugwerke GmbH. Het opslaan, verwerken, vermenigvuldigen en verspreiden met behulp van elektronische systemen en het doorgeven aan derden is verboden.





# Inhoudsopgave

<b>1</b>	<b>Belangrijke informatie</b>	<b>7</b>
1.1	Gebruiksaanwijzing	7
1.2	Weergaveconventies	7
1.3	Uitvoeringen en toebehoren	8
1.4	Documentatie van toeleveranciers	8
1.5	Registratie	8
1.6	Rijbevoegdheid	9
<b>2</b>	<b>Veiligheid</b>	<b>10</b>
2.1	Reglementair gebruik	10
2.2	Inspectie	10
2.3	Personen	10
2.4	Trailer	10
2.5	Lading	10
2.6	Transport van koetsen	11
2.7	Rijden	11
2.8	Reparatie	11
2.9	Omgevingsomstandigheden	11
2.10	Het paard op de trailer laten staan	12
2.11	Stickers	12
2.12	Verwijdering	13
<b>3</b>	<b>Technische gegevens</b>	<b>14</b>
3.1	Typeplaatje	14
<b>4</b>	<b>Uitrusting</b>	<b>15</b>
4.1	Elektrische verbindingen	15
4.2	Koppelinrichtingen	16
4.3	Koppelingen	17
4.4	Breekkabel van de oplooprem	20
4.5	Automatisch steunwiel	21
4.6	Parkeerrem en remblokken	22
4.7	Steunpoten	23
4.8	Zeillift en achterklep	23
4.9	Achterklep/vleugel deur-combinatie	25
4.10	Veiligheidsstangensysteem	27



4.11	Scheidingswanden . . . . .	28
4.12	Zadelhouder . . . . .	30
4.13	Verlichting . . . . .	30
<b>5</b>	<b>Koppelen . . . . .</b>	<b>31</b>
5.1	Steunlast . . . . .	31
5.2	Trailer parkeren . . . . .	32
<b>6</b>	<b>Laden . . . . .</b>	<b>33</b>
6.1	Trailer be- en ontladen . . . . .	33
6.2	Trailer voorbereiden . . . . .	33
6.3	Lading verdelen . . . . .	33
6.4	Dieren veilig laden . . . . .	34
6.5	Dieren beveiligen tijdens het rijden . . . . .	35
<b>7</b>	<b>Rijden . . . . .</b>	<b>38</b>
7.1	Voor aanvang van de rit . . . . .	38
7.2	Checklist voor het vertrek . . . . .	39
7.3	Rij-instructies . . . . .	40
7.4	Remmen . . . . .	41
7.5	Achteruitrijden . . . . .	41
7.6	Manoeuvreren . . . . .	41
<b>8</b>	<b>Reiniging, onderhoud en inspectie . . . . .</b>	<b>42</b>
8.1	Reiniging en verzorging . . . . .	42
8.2	Onderhoud . . . . .	43
8.3	Reminrichting . . . . .	44
8.4	Banden en wielen verwisselen . . . . .	44
8.5	Inspectie . . . . .	46
<b>9</b>	<b>Storingen verhelpen . . . . .</b>	<b>53</b>
<b>10</b>	<b>Service . . . . .</b>	<b>54</b>
10.1	Kwaliteitsinformatie . . . . .	54
10.2	Reserveonderdelen en toebehoren . . . . .	55
<b>11</b>	<b>Index . . . . .</b>	<b>56</b>



## 1 Belangrijke informatie

---

Geachte lezer,

Deze gebruiksaanwijzing zal u helpen uw „eerste klas aanhangwagen“ optimaal te gebruiken. Als u alle instructies in acht neemt, kunt u de levensduur van uw trailer verhogen en mogelijke gevaren vermijden.

De trailer is ontwikkeld en gebouwd volgens de meest recente technische inzichten; de goede werking werd voor de levering intensief gecontroleerd.

### 1.1 Gebruiksaanwijzing

---

- Lees de gebruiksaanwijzing helemaal door voordat u de trailer de eerste keer gebruikt.
- Het niet in acht nemen van deze gebruiksaanwijzing kan persoonlijk letsel en schade aan de trailer veroorzaken.
- Böckmann aanvaardt geen aansprakelijkheid voor schade die het gevolg is van het niet in acht nemen van deze gebruiksaanwijzing.
- Bewaar deze gebruiksaanwijzing. Als u de trailer koopt of uitleent, moet u ook deze gebruiksaanwijzing doorgeven.

## 1.2 Weergaveconventies

---

### 1.2.1 Waarschuwingen

---

In deze gebruiksaanwijzing gebruiken wij een systeem met vier niveaus om te wijzen op verschillende risicoklassen.

---

#### **⚠ GEVAAR**

---

Duidt aan dat de dood of ernstig letsel optreedt indien de aangegeven veiligheidsmaatregelen niet in acht worden genomen.

---

#### **⚠ WAARSCHUWING**

---

Duidt aan dat de dood of ernstig letsel kan optreden indien de aangegeven veiligheidsmaatregelen niet in acht worden genomen.

---

#### **⚠ VOORZICHTIG**

---

Duidt aan dat gemiddeld tot licht letsel optreedt indien de aangegeven veiligheidsmaatregelen niet in acht worden genomen.

---

#### **LET OP**

---

Duidt aan dat materiële schade optreedt indien de aangegeven veiligheidsmaatregelen niet in acht worden genomen.

---

Bovendien gebruiken wij nog de volgende aanduidingen:



#### AANWIJZING

Wijst op bijzonder belangrijke informatie over de trailer, de omgang met het trekende voertuig of een gebruikstip.

---

### 1.2.2 Tekstopmaak

In deze gebruiksaanwijzing gebruiken wij de volgende tekstopmaak:

**A Uitvoeringsvarianten worden weergegeven in hoofdletters.**

---

### 1.3 Uitvoeringen en toebehoren

De trailers zijn verkrijgbaar in verschillende uitvoeringen. Daarnaast kunt u uw trailer nog voorzien van extra toebehoren (zie hoofdstuk *10.2 Reserveonderdelen en toebehoren*, pagina 55).

Door de vele verschillende uitvoeringen en toebehoren zijn hier niet alle uitvoeringen beschreven of afgebeeld.

Maakt u zich vertrouwd met de uitvoering, de opties en toebehoren van uw trailer, zodat u weet welke informatie in deze gebruiksaanwijzing van toepassing is op uw trailer.

---

### 1.4 Documentatie van toeleveranciers

Als uw trailer uitgerust is met toebehoren, vindt u bij deze gebruiksaanwijzing de desbetreffende gebruiksaanwijzingen van de toeleveranciers.

Neem de instructies m.b.t. het veilige gebruik, het onderhoud en de verzorging van de toebehoren in de bijbehorende gebruiksaanwijzingen in acht.

---

### 1.5 Registratie

De wettelijke vereisten voor de registratie van een trailer verschillen per land. Stel uzelf op de hoogte hoe en waar u uw trailer kunt laten registreren.

---

#### 1.5.1 Tempo 100

De toegelaten maximumsnelheid voor de combinatie bedraagt 80 km/h. Onder bijzondere voorwaarden kan de maximumsnelheid door de bevoegde instanties worden opgetrokken tot 100 km/h.



#### AANWIJZING

Meer informatie over de voorwaarden vindt u op onze website [www.boeckmann.com](http://www.boeckmann.com).

---



### **1.5.2 Technische keuring (TK)**

---

De voorschriften voor technische keuringen verschillen per land. Stel uzelf op de hoogte

- wanneer een technische keuring vereist is en
- waar u een technische keuring voor uw trailer kunt laten uitvoeren.

### **1.6 Rijbevoegdheid**

---

Voor het rijden met de trailer is afhankelijk van het land eventueel een bepaald rijbewijs vereist. Stel uzelf op de hoogte van de in het desbetreffende land geldende wettelijke regelgeving.

## 2 Veiligheid

---

Meer informatie vindt u op  
[www.boeckmann.com](http://www.boeckmann.com).

### 2.1 Reglementair gebruik

---

De trailer is bestemd voor het transporteren van dieren en stukgoederen binnen het bereik van het toegelaten totaalgewicht (zie hoofdstuk 3 *Technische gegevens*, pagina 14).

Elke andere vorm van gebruik geldt als niet reglementair. Voor schade als gevolg van niet reglementair gebruik aansprakelijkheid. Böckmann geen aansprakelijkheid.

De volgende handelingen zijn verboden:

- transport van personen,
- transport van stortgoed.

### 2.2 Inspectie

---

- De overdrachtsinspectie moet bij de dealer uitgevoerd en in het inspectieplan ingevuld worden (zie hoofdstuk 8 *Reiniging, onderhoud en inspectie*, pagina 42).
- De wielbouten moeten na de eerste 50 km worden gecontroleerd met een momentsleutel (zie hoofdstuk 8 *Reiniging, onderhoud en inspectie*, pagina 42).
- Alle andere inspecties moeten in overeenstemming met het inspectieplan worden uitgevoerd (zie hoofdstuk 8 *Reiniging, onderhoud en inspectie*, pagina 42).
- Inspecties mogen alleen worden uitgevoerd in vakbedrijven die door Böckmann erkend zijn.

### 2.3 Personen

---

- Trailers zijn geen speelgoed. Laat kinderen niet zonder toezicht in de buurt van een trailer spelen. Kinderen kunnen zich bij het spelen verwonden aan de trailer.
- Personen die met de trailer werken of rijden, moeten deze gebruiksaanwijzing gelezen en begrepen hebben.

### 2.4 Trailer

---

- Een defecte trailer mag in geen geval worden gebruikt omdat dit niet-voorzienbare risico's met zich meebrengt.
- De achterlichten van de trailer moeten altijd zichtbaar zijn. Als de achterlichten door geopende kleppen of vuil bedekt zijn, moet u het einde van uw trailer markeren met een goed zichtbare lichteheid.

### 2.5 Lading

---

- Het toegelaten totaalgewicht mag niet overschreden worden.
- De trailer moet zorgvuldig en correct beladen zijn. Fout beladen trailers kunnen gemakkelijk beginnen te slingeren (zie hoofdstuk 6 *Laden*, pagina 33).



## 2.6 Transport van koetsen

---

Voor het transport van koetsen gelden de volgende wettelijke bepalingen:

- Een koets mag alleen getransporteerd worden als de trailer beladen is. Zorg ervoor dat de toegelaten steunlast niet overschreden wordt door het bijkomende gewicht van de koets.
- Als u de trailer gebruikt zonder een koets te transporteren, moet de steunlast minstens 25 kg bedragen.
- Voor het rijden moet de geladen koets goed bevestigd zijn. Uitstekende en scherpe delen moeten worden afgedekt.

## 2.7 Rijden

---

- Controleer vóór ieder vertrek met behulp van de „Checklist voor het vertrek“ (zie hoofdstuk 7 *Rijden*, pagina 38), of uw combinatie klaar voor vertrek is.
- Maakt u zich vertrouwd met het rij- en remgedrag (zie hoofdstuk 7 *Rijden*, pagina 38) van de trailer bij moeilijke rij- en weersomstandigheden, bijvoorbeeld bij storm, zijwind, sneeuw, afdalingen en slecht wegdek.
- Uw rijgedrag en de snelheid moeten altijd aangepast zijn aan de toestand van de weg en de heersende weersomstandigheden.
- Tijdens het rijden moet de achterliggende rijweg altijd in twee spiegels te zien zijn.

## 2.8 Reparatie

---

Neem bij reparaties het volgende in acht:

- Reparaties mogen alleen worden uitgevoerd in vakbedrijven die door Böckmann erkend zijn.
- Bij reparaties kan de veiligheid van de trailer alleen worden gegarandeerd als er originele onderdelen van Böckmann gebruikt worden.
- Het uitbreiden en ombouwen van de trailer mag alleen worden uitgevoerd in afspraak met Böckmann.

## 2.9 Omgevingsomstandigheden

---

- Bescherm de trailer en de toebehoren indien mogelijk tegen slechte weersinvloeden, zoals regen, sneeuw en hagel.
- Sneeuwdek altijd verwijderen van de trailer.
- Bij werkzaamheden aan de trailer in het duister of het donker moet voor voldoende verlichting gezorgd worden.

## 2.10 Het paard op de trailer laten staan

Als uw paarden tijdens een wedstrijd op de trailer blijven staan, neem dan de volgende maatregelen.

- Uit veiligheidsoverwegingen de achterklep sluiten.
- Met zeillift, ramen, deuren en dakventilatie voor een goede luchtcirculatie zorgen.
- Als toezicht niet mogelijk is, de deuren gesloten laten.
- Ter afleiding een hooinet met ruwvoer ophangen.

## 2.11 Stickers

Op de trailer zijn de volgende stickers aangebracht:

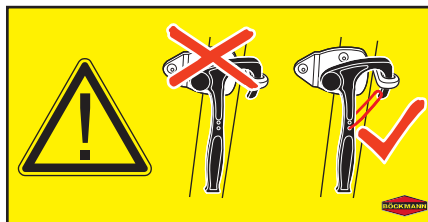
### 2.11.1 Gebruiksaanwijzing lezen



Afb. 1: Gebruiksaanwijzing lezen

Wijst erop dat u de gebruiksaanwijzing moet lezen voor u de trailer gebruikt.

### 2.11.2 Vergrendeling met veerbeveiliging

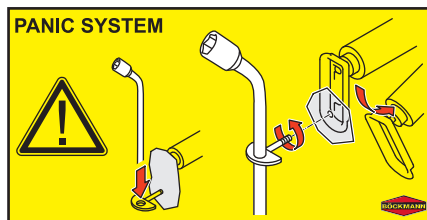


Afb. 2: Vergrendeling met veerbeveiliging

Wijst erop dat u alleen vergrendelingen met veerbeveiliging mag gebruiken.

Vervang de veerbeveiliging meteen als de veerbeveiliging van een vergrendeling ontbreekt.

### 2.11.3 Veiligheidsstang losmaken

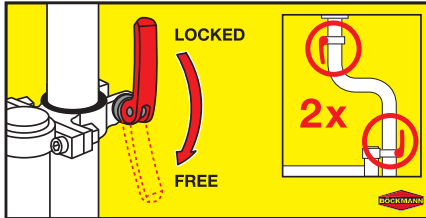


Afb. 3: De veiligheidsstang losmaken

Duidt aan hoe u in een noodgeval het veiligheidsstangensysteem ontgrendelt.



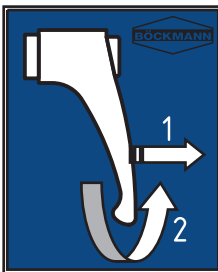
### 2.11.4 Zadelhouder losmaken en vastzetten



Afb. 4: Zadelhouder losmaken en vastzetten

Laat zien hoe u de beide klemmen aan de zadelhouder losmaakt en weer vastmaakt.

### 2.11.5 Vergrendeling van de aluminium-middensteun-scheidingswand losmaken



Afb. 5: Vergrendeling van de aluminium-middensteun-scheidingswand losmaken

Laat zien hoe u de greep aan de aluminium-middensteun-scheidingswand losmaakt.

### 2.12 Verwijdering

De eigenaar van de trailer is verplicht de trailer en alle bijbehorende componenten te verwijderen in overeenstemming met de regionaal geldende voorschriften. Dit betreft met name:

- elektrisch afval,
- versleten banden.

#### Elektrisch afval



De met dit symbool gekenmerkte apparaten zijn onderworpen aan de Europese Richtlijn 2012/19/EU. Elektronisch en elektrisch afval moet gescheiden van het normale huisvuil worden afgevoerd.

### 3 Technische gegevens


---

De technische gegevens van de trailer vindt u op de volgende plaatsen:

- in de voertuigpapieren van de trailer,
- op het typeplaatje van de trailer,

#### 3.1 Typeplaatje

---

①	
②	XX XXXX XX XXXX XX
③	XXXXXXXXXXXXXXXXXX
	④ XXXX kg
0 -	⑤ XXXX kg
1 -	⑥ XXXX kg
2 -	⑦ XXXX kg

Afb. 1: Typeplaatje

- 1 Fabrikant
- 2 Typegoedkeuringsnummer
- 3 Trailer-identificatienummer met 17 tekens
- 4 Max. toegelaten totaalgewicht
- 5 Max. toegelaten steunlast
- 6 Max. toegelaten gewicht as 1
- 7 Max. toegelaten gewicht as 2

## 4 Uitrusting

### 4.1 Elektrische verbindingen

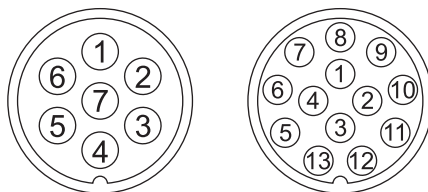
Er wordt een onderscheid gemaakt tussen de volgende stekkers:

- 7-polige stekker
- 13-polige stekker



#### AANWIJZING

Gebruik een adapter als de stekkeraansluiting van het trekkende voertuig niet bij de stekker van de trailer past.



Afb. 1: Stekkerindeling

Contact nr.	Functie	Aangesloten verbruikers	Kabelkleur
1	Richtingaanwijzer links (knipperlicht)	1,5 mm <sup>2</sup>	geel
2	Mistachterlicht	1,5 mm <sup>2</sup>	blauw
3 <sup>a)</sup>	Massa voor contact nr. 1 tot 8	2,5 mm <sup>2</sup>	wit
4	Richtingaanwijzer rechts (knipperlicht)	1,5 mm <sup>2</sup>	groen
5	Achterlicht, markerings-, begrenzings- en kentekenverlichting rechts <sup>b)</sup>	1,5 mm <sup>2</sup>	bruin
6	Remlichten	1,5 mm <sup>2</sup>	rood
7	Achterlicht, markerings-, begrenzings- en kentekenverlichting links <sup>b)</sup>	1,5 mm <sup>2</sup>	zwart
8	Achteruitrijlamp (achteruitrijschijnerper)	1,5 mm <sup>2</sup>	grijs <sup>c)</sup>
9	Stroomtoevoer (permanent plus)	2,5 mm <sup>2</sup>	bruin/blauw <sup>c)</sup>

Contact nr.	Functie	Aangesloten verbruikers	Kabelkleur
10	Stroomtoevoer gestuurd via contactslot	2,5 mm <sup>2</sup>	bruin/rood <sup>c)</sup>
11 <sup>a)</sup>	Massa voor stroomkring van contact nr. 10	2,5 mm <sup>2</sup>	wit/rood <sup>c)</sup>
12	Gereserveerd voor toekomstige toepassingen	---	niet bezet
13 <sup>a)</sup>	Massa voor stroomkring van contact nr. 9	2,5 mm <sup>2</sup>	zwart/wit <sup>c)</sup>

a) De drie massaleidingen mogen op de trailer niet elektrisch geleidend worden verbonden.

b) De kentekenverlichting moet zo worden aangesloten dat geen enkele lamp van deze inrichting verbonden is met de beide contacten nr. 5 en 7.

c) De kleuren zijn afhankelijk van de fabrikant en kunnen variëren. Er kunnen verschillen optreden.

## 4.2 Koppelinrichtingen

Er wordt een onderscheid gemaakt tussen de volgende koppelinrichtingen:

- standaarddissel (A),
- dissel met hoogteverstelling (B),
- disselboom voor koets (C).

### A Standaarddissel

Deze uitvoering behoort tot de standaarduitvoering.

### B Dissel met hoogteverstelling



#### AANWIJZING

Zie afzonderlijke gebruiksaanwijzing

### C Disselboom voor koets

Deze uitvoering behoort tot de speciale uitvoering.

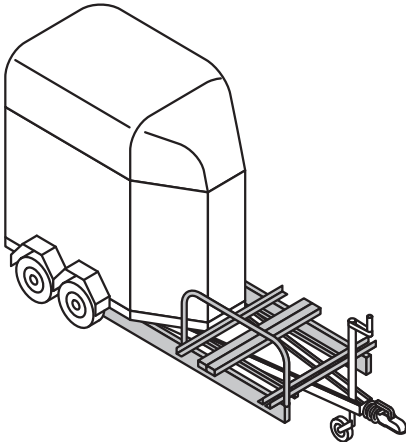
#### **WAARSCHUWING**

#### Foute lastverdeling

Slipgevaar

Als er met een koets op de dissel wordt gereden, moeten de paarden verder naar achteren staan, zodat de steunlast niet te hoog wordt.

- De stangen van de trailer verstellen om door de verschillende standposities van de paarden een correcte steunlast te bereiken.



Afb. 2: Disselboom voor een koets

**AANWIJZING**

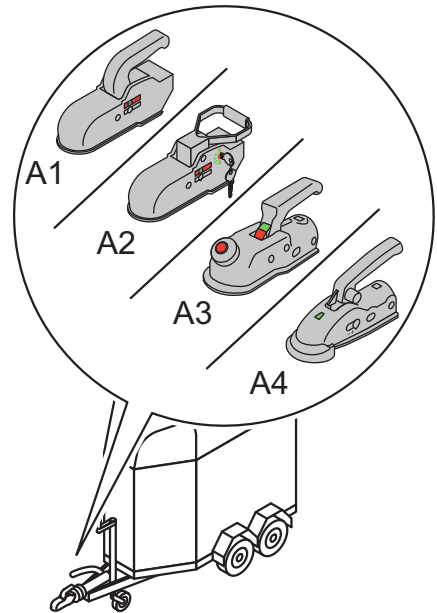
Koetsen mogen slechts onder bepaalde voorwaarden op de disselboom worden getransporteerd (zie hoofdstuk 2.6 *Transport van koetsen*, pagina 11).

### 4.3 Koppelingen

Er wordt een onderscheid gemaakt tussen de volgende koppelingen:

- koppeling standaarduitvoering (A),
- anti-slingerkoppeling (B) [toebehoren].

### A Standaarduitvoeringen koppeling (ook afsluitbaar verkrijgbaar A2)



Afb. 3: Standaarduitvoeringen koppeling A1, A2, A3 en A4

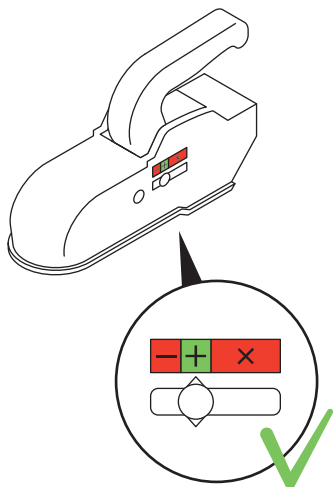
#### 4.3.1 Koppeling variant A1/A2

##### Koppelingstoestand

De „x“-zone geeft aan dat de koppeling volledig geopend is.

De „+“-zone geeft aan dat de koppeling correct op de balkop zit.

De „-“-zone geeft aan dat de koppeling foutief gesloten is. De kogel is niet vergrendeld in de balkkoppeling.



Afb. 4: Veiligheids- en slijtage-indicatie van de koppeling A1

In gekoppelde toestand moet de indicatie in de „+“-zone liggen.

Niet rijden met de combinatie als de veiligheidsindicatie de „X“- of de „-“-zone aangeeft.

#### Slijtage-indicatie

De „-“-zone geeft aan dat de koppeling foutief gesloten is. De bolkoppeling resp. de bol is versleten.

In gekoppelde toestand moet de indicatie in de „+“-zone liggen.

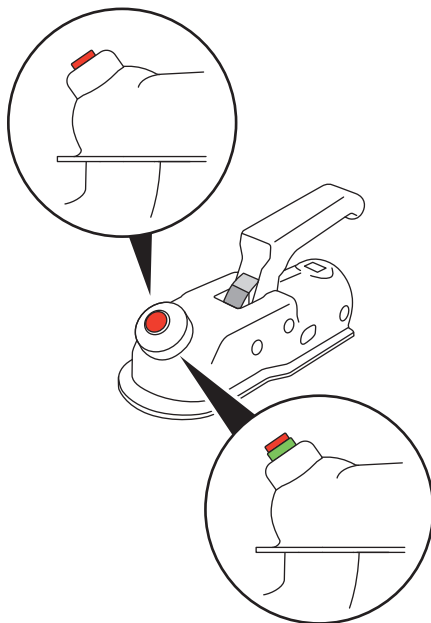
Niet rijden met de combinatie als de slijtage-indicatie in de „-“-zone staat.

### 4.3.2 Koppeling variant A3

#### Koppelingstoestand

De **groene** cilinder geeft aan dat de koppeling correct op de balkkop zit.

De **rode** cilinder geeft aan dat de koppeling volledig geopend of foutief gesloten is.



Afb. 5: Veiligheidsindicatie koppeling A3

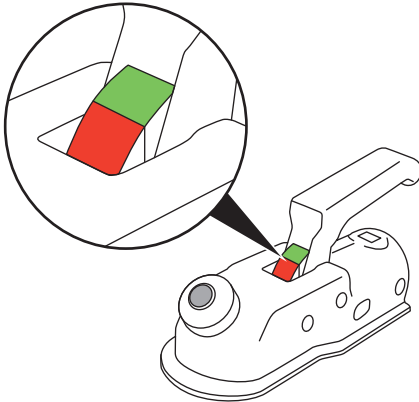
In gekoppelde toestand moet de **groene** cilinder van de veiligheidsindicatie zichtbaar zijn.

Niet rijden met de combinatie als de veiligheidsindicatie alleen de **rode** cilinder weergeeft.

### Slijtage-indicatie

De **groene** zone op de hendel geeft aan dat de slijtage van de koppeling en de koppelingsbol aan het trekkende voertuig in het toegelaten bereik ligt.

De **rode** zone op de hendel geeft aan dat de koppeling of de koppelingsbol aan het trekkende voertuig versleten is en moet worden vervangen.



Afb. 6: Slijtage-indicatie koppeling A3

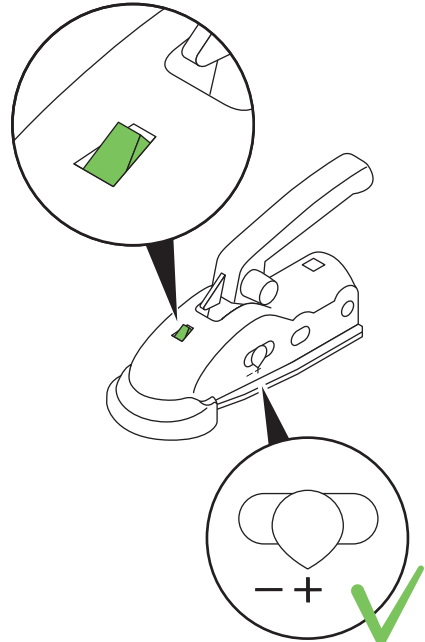
In gekoppelde toestand moet de indicatie in de **groene** zone liggen.

Niet rijden met de combinatie als de slijtage-indicatie in de **rode** zone staat.

### 4.3.3 Koppeling variant A4

#### Koppelingstoestand

De uitstekende **groene** pin geeft aan dat de koppeling correct op de balkop zit.



Afb. 7: Veiligheids- en slijtage-indicatie van de koppeling A4

In gekoppelde toestand moet de **groene** pin van de veiligheidsindicatie zichtbaar zijn.

Niet rijden met de combinatie als de pin van de veiligheidsindicatie niet uitsteekt.

### Slijtage-indicatie

De „+“-zone geeft aan dat de slijtage van de koppeling en de koppelingsbol aan het trekkende voertuig in het toegelaten bereik ligt.

De „-“-zone geeft aan dat de koppeling resp. de koppelingsbol aan het trekken- de voertuig versleten is.

### B Anti-slinger koppeling

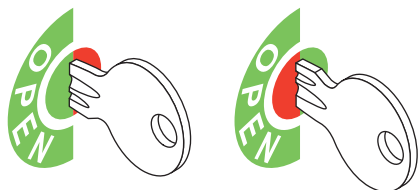


#### AANWIJZING

Zie afzonderlijke gebruiksaanwijzing

### Koppeling openen

1. Alleen bij afsluitbare koppeling: sleutel insteken en draaien tot de groene halve cirkel naast „OPEN“ staat.



Afb. 8: Geopende en gesloten koppeling.

2. De ontgrendelingsknop ingedrukt houden.
3. De handgreep naar boven trekken.

### Koppeling sluiten

1. De handgreep omlaag duwen.
2. Alleen bij afsluitbare koppeling: sleutel insteken en draaien tot de rode halve cirkel naast „OPEN“ staat.

### 4.4 Brekkabel van de plooplem

Bij de bevestiging van de brekkabel worden de volgende mogelijkheden onderscheiden:

- bevestiging aan oog of boring (A),
- bevestiging aan koppeling (B).

#### GEVAAR

#### Risico op ongevallen

Activeren van de noodrem

- De brekkabel moet genoeg speelruimte hebben zodat er bij extreme bochten er niet ongewenst wordt geremd.



#### AANWIJZING

Voor de bevestiging van de brekkabel gelden er per land verschillende voorschriften. Stel uzelf bij ritten in het buitenland van tevoren op de hoogte hoe de brekkabel moet worden bevestigd. Automobilclubs en experts kunnen hierbij hulp bieden.

Böckmann adviseert om de brekkabel door een oog of een aanwezige boring aan de koppeling te bevestigen. In sommige landen is deze wijze van bevestigen voorgeschreven voor het rijden met een trailer.

Als er aan het trekkende voertuig geen oog of geen boring aan de koppeling zit, kan voor ritten binnen Duitsland de brekkabel als lus over de koppeling worden gelegd.

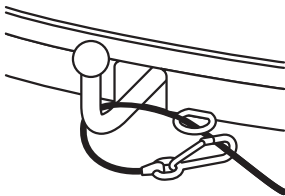


### AANWIJZING

In een aantal landen zijn hulpkoppelingen voorgeschreven. Stel uzelf bij ritten in het buitenland van tevoren op de hoogte of u voor uw trailer een hulpkoppeling nodig hebt. Automobiëclub en experts kunnen hierbij hulp bieden.

#### A Breekkabel aan oog of boring bevestigen

1. De breekkabel door het oog op het trekkende voertuig of door een boring op de koppeling leiden.
2. De breekkabel over de trekrichting van het trekkende voertuig leggen.
3. De karabijnhaak aan de breekkabel inhaken.
4. De lus aantrekken zodat de breekkabel tijdens de rit niet van de trekrichting kan springen.

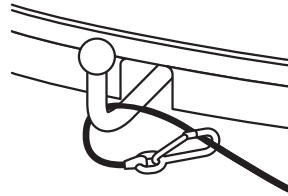


Afb. 9: Bevestiging van de breekkabel aan oog

#### B Breekkabel aan koppeling bevestigen

1. De breekkabel over de trekrichting van het trekkende voertuig leggen.
2. De karabijnhaak aan de breekkabel inhaken.

3. De lus aantrekken zodat de breekkabel tijdens de rit niet van de trekrichting kan springen.



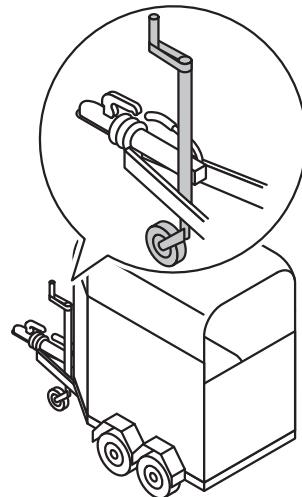
Afb. 10: Bevestiging van de breekkabel aan koppeling

## 4.5 Automatisch steunwiel

### LET OP

#### Fout belast steunwiel

Het steunwiel dient alleen als ondersteuning. Beladen trailers mogen niet met uitgeschoven steunwiel gemanoeuvreerd worden.



Afb. 11: Automatisch steunwiel

### Steunwiel inschuiven

1. Het steunwiel met de handkruk enigszins omhoogdraaien.  
Het wiel tussen de trekbalen van de dissel met de voet stoppen zodat het niet meedraait.
2. Het steunwiel tot de aanslag omhoogdraaien tot het wiel automatisch inklappt. Hierbij erop letten dat het wiel zich vrij tussen de dissel en de remkabel bevindt.

### Steunwiel uitschuiven

1. Het steunwiel met de handkruk enigszins omlaagdraaien.  
Het wiel klappt automatisch omlaag.  
Het wiel tussen de trekbalen van de dissel met de voet stoppen zodat het niet meedraait.
2. Het steunwiel verder omlaagdraaien tot het vast op de grond staat.

## 4.6 Parkeerrem en remblokken

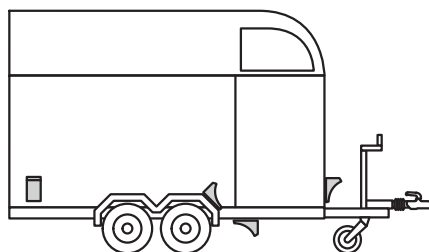
### ⚠ VOORZICHTIG

#### Vastplakkende, vastgevroren remvoeringen

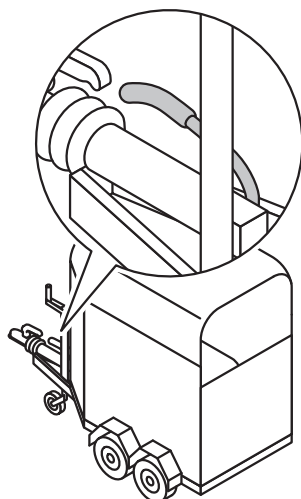
Letsel door vertraagde remwerking

De parkeerrem bij vorst of bij lange stilstand niet aantrekken.

1. De trailer op de gewenste positie parkeren en de parkeerrem aantrekken.
2. De trailer met remblokken blokkeren.
3. De parkeerrem weer losmaken.



Afb. 12: Posities van de remblokken



Afb. 13: Parkeerrem met veeraccumulator

### ⚠ WAARSCHUWING

#### Later intredende remwerking

Pletgevaar voor lichaamsdelen, materiële schade

Met aangetrokken parkeerrem is de trailer beveiligd tegen rollen. Na het aantrekken van de parkeerrem kan de trailer nog ca. 25 cm naar achteren worden verplaatst. Pas dan treedt de volledige rem-

werking in. Naar voren toe is de remwerking onmiddellijk voorhanden.

- Controleer of de volledige remwerking intreedt.

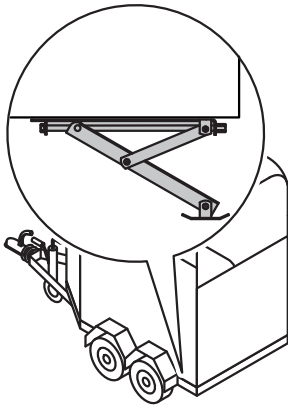
#### Parkeerrem aantrekken

- De handhefboom omhoog trekken tot de remwerking inzet.

#### Parkeerrem losmaken

- De handhefboom omlaag drukken.

### 4.7 Steunpoten



Afb. 14: Steunpoot

#### ⚠ WAARSCHUWING

#### Foutief gebruikte steunpoot

Pletgevaar voor lichaamsdelen, materiële schade

- De steunpoot alleen gebruiken voor de stabilisatie van de geparkeerde trailer.
- Niet als krik gebruiken.
- De banden moeten altijd onder belasting staan.

#### Steunpoot uitschuiven

1. De handkruk op de steun plaatsen en draaien tot de steun vast op de grond staat.
2. De kruk verwijderen en veilig opbergen.

#### Steunpoot inschuiven

1. De handkruk op de steun plaatsen en draaien tot de steun volledig ingetrokken is.
2. De kruk verwijderen en veilig opbergen.

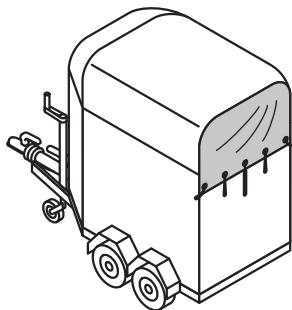
### 4.8 Zeillift en achterklep

Het gedeelte boven de achterklep kan door de volgende uitrustingsvarianten worden afgesloten:

- zeillift (A),
- zeillift met geïntegreerd net (B),
- achterklep (C),
- veulenrek (D).

### A Zeillift

Deze uitvoering behoort tot de standaarduitvoering.

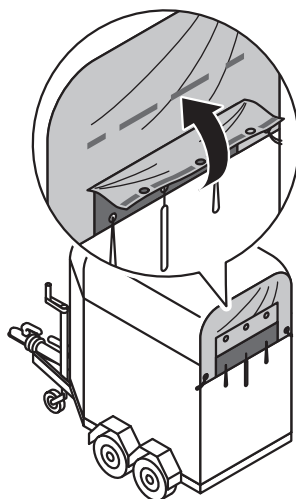


Afb. 15: Zeillift

- De zeillift openen om voor een optimale luchtcirculatie in de trailer te zorgen.
- De zeillift sluiten om de dieren te beschermen tegen vocht en tocht.

### B Zeillift met geïntegreerd net

Deze uitvoering behoort gedeeltelijk tot de standaarduitvoering.

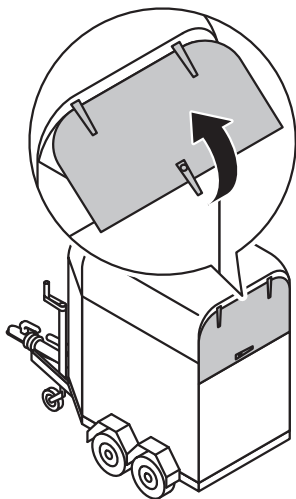


Afb. 16: Zeillift met geïntegreerd net

- De zeillift volledig openen om voor een optimale luchtcirculatie in de trailer te zorgen.
- De zeillift volledig sluiten om de dieren te beschermen tegen vocht en tocht.
- Het onderste deel van de zeillift omhoogklappen en met behulp van de klittenbandsluiting fixeren om het geïntegreerde net vrij te leggen. Dit biedt een optimaal binnenklimaat en tegelijkertijd bescherming tegen regen en insecten.

### C Achterklep

Deze uitvoering behoort tot de speciale uitvoering.



Afb. 17: Achterklep

#### Achterklep openen

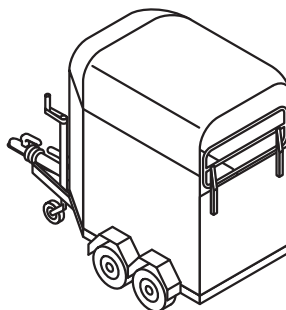
1. De achterklep ontgrendelen.
2. De greep naar omlaag draaien. De achterklep kan eenvoudig worden geopend.
3. De achterklep volledig omhoogklappen.

#### Achterklep sluiten

1. De achterklep dichtklappen.
2. De greep naar omhoog draaien.
3. De achterklep afsluiten.

### D Veulenrek

Deze uitvoering behoort tot de speciale uitvoering.



Afb. 18: Veulenrek

Het veulenrek moet bij het vervoer van veulens en kleine paarden gesloten zijn.

## 4.9 Achterklep/vleugeldeur-combinatie



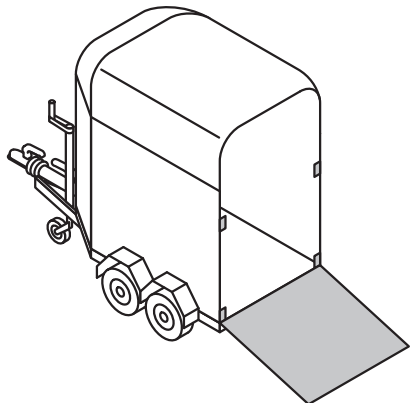
### AANWIJZING

Deze uitvoering behoort gedeeltelijk tot de speciale uitvoering.

Sommige paardentrailers zijn uitgerust met een gecombineerde deur. Deze deur kan twee toestanden hebben:

- achterklep (A) en
- vleugel deur.

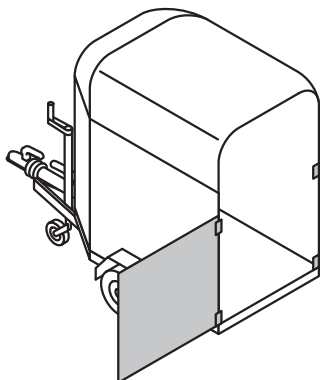
### A Achterklep



Afb. 19: Achterklep

De achterklep moet worden gebruikt voor het op- en afladen van paarden.

### B Vleugel deur



Afb. 20: Vleugel deur

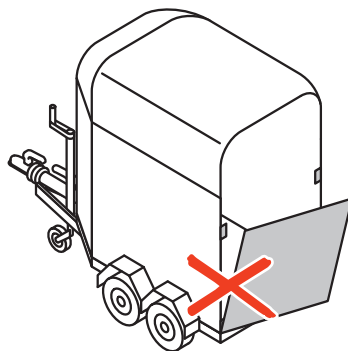
De vleugel deur is geschikt voor het beladen van de trailer met stukgoed, bijv met behulp van een vorklift.

### ⚠ WAARSCHUWING

#### Volledig ontgrendelde achterklep/ vleugel deur

Dood door verplettering, klemgevaar voor het lichaam

- Nooit meer dan twee grendels tegelijk ontgrendelen.
- De grendels voor de achterklep of voor de vleugel deur openen. Niet alle grendels tegelijk ontgrendelen.

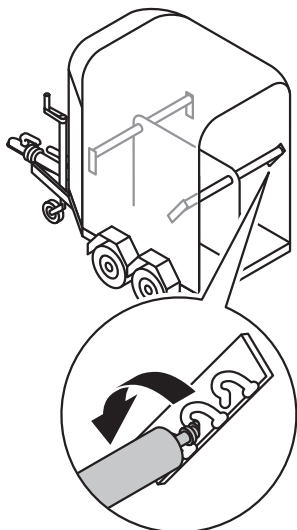


Afb. 21: Fout ontgrendelde achterklep/vleugel deur

## 4.10 Veiligheidsstangensysteem

### Veiligheidsstangen inhangen

1. De veiligheidsstang afhankelijk van de grootte van het paard in de overeenkomstige houder van de scheidingswand inhangen.
2. Het andere einde van de veiligheidsstang in de passende positie van de buitenste rail plaatsen.

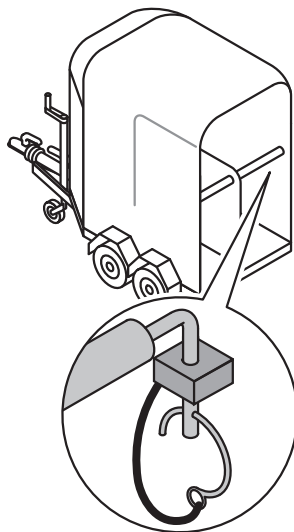


Afb. 22: Plaatsen van de veiligheidsstang

### Veiligheidsstangen afnemen

- De veiligheidsstang van de buitenste rail nemen en eventueel ook uit de houder aan de scheidingswand afnemen.

In een aantal modellen moeten de achterste veiligheidsstangen met een borgpen worden beveiligd.

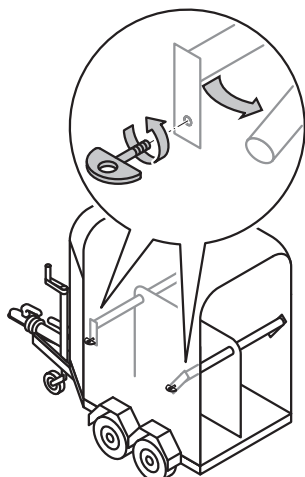


Afb. 23: Borgpen

Als paarden in paniek raken, kan het gebeuren dat ze met de voor- of achterbenen over de veiligheidsstangen in de trailer springen.

Om de paarden uit deze situatie te bevrijden kan de stang van buitenaf worden losgemaakt:

- De aanbinding aan de buitenkant van de trailer eruit draaien.



Afb. 24: Veiligheidsstangensysteem

Bij de voorste veiligheidsstang komt de houder los aan de binnenkant en klapt met de stang omlaag.

Bij de achterste veiligheidsstang komt de houder los aan de binnenkant en klapt met de stang omlaag of omhoog, afhankelijk van de positie van het paard.

## 4.11 Scheidingswanden

In trailers voor het vervoer van twee of meer paarden worden scheidingswanden gebruikt, die bij het laden naar links en rechts zwenkbaar zijn

Er wordt een onderscheid gemaakt tussen de volgende scheidingswanden:

- doorzichtige PVC-scheidingswand (A),
- aluminium-middensteun-scheidingswand (B).

### A Doorzichtige PVC-scheidingswand

Deze uitvoering behoort tot de standaarduitvoering.

#### Doorzichtige PVC-scheidingswand zwenken

1. De beide achterste veiligheidsstangen uit de buitenste houder nemen of volledig afnemen.
2. De achterste steun van de scheidingswand uit de opening tillen, in de gewenste richting zwenken en neerzetten.
3. De trailer beladen (zie hoofdstuk 6 *Laden*, pagina 33).
4. De scheidingswand terugzwenken en weer in de middelste positie plaatsen.
5. De achterste veiligheidsstangen weer plaatsen.

#### AANWIJZING

Om met een gezwenkte scheidingswand te mogen rijden, is een speciale bodemhouder [toebehoren] vereist.

Bij gezwenkte scheidingswand adviseert Böckmann een doorlopende veiligheidsstang [toebehoren] te gebruiken.

### Doorzichtige PVC-scheidingswand verwijderen

#### AANWIJZING

De trailer is niet toegelaten voor het transport van paarden zonder scheidingswand.

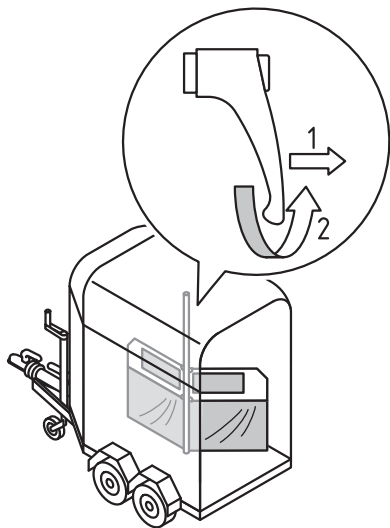
1. De beide achterste veiligheidsstangen uit de buitenste houder nemen of volledig afnemen.



2. De achterste steun van de scheidingswand uit de opening tillen en in rijrichting naar links zwenken.
3. De scheidingswand vooraan uit de houder tillen.
4. De scheidingswand uit de trailer tillen en opbergen.
5. De trailer beladen (zie hoofdstuk 6 *Laden*, pagina 33).

### B Aluminium-middensteun-scheidingswand

Deze uitvoering behoort gedeeltelijk tot de standaarduitvoering.



Afb. 25: Aluminium-middensteun-scheidingswand

Deze scheidingswand bestaat uit twee delen die onafhankelijk van elkaar kunnen worden bewogen.

### Aluminium-middensteun-scheidingswand zwenken

1. De beide achterste veiligheidsstangen uit de buitenste houder nemen of volledig afnemen.
2. De vergrendeling van de scheidingswand losmaken. Hiervoor aan de greep op de middensteun trekken en naar rechts draaien.
3. De scheidingswand in de gewenste richting zwenken.
4. De trailer beladen (zie hoofdstuk 6 *Laden*, pagina 33).
5. De scheidingswand terugzwenken en weer vergrendelen.
6. De achterste veiligheidsstangen plaatsen.

### Aluminium-middensteun-scheidingswand verwijderen

1. De veiligheidsstangen uit de buitenste houder nemen of volledig afnemen.
2. De vergrendeling van de scheidingswand losmaken. Hiervoor aan de greep op de middensteun trekken en naar rechts draaien.
3. De scheidingswand in rijrichting 90 graden zwenken en uit de bevestiging tillen.
4. De scheidingswand of de scheidingswanden uit de trailer tillen en opbergen.
5. De trailer beladen (zie hoofdstuk 6 *Laden*, pagina 33).

## 4.12 Zadelhouder

---

Er wordt een onderscheid gemaakt tussen de volgende bewaarmogelijkheden voor zadels:

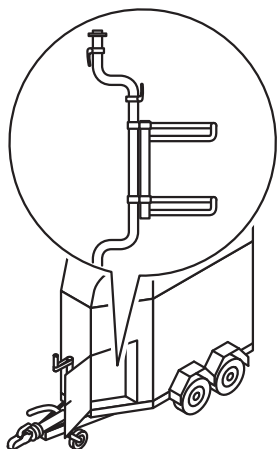
- in de zadelkamer en binnen aan de deur gemonteerde zadelhouder (A),
- zwenkbare zadelhouder (B).

### A In de zadelkamer en binnen aan de deur gemonteerde zadelhouder

Deze uitvoering behoort tot de standaarduitvoering.

### B Zwenkbare zadelhouder

Deze uitvoering behoort gedeeltelijk tot de standaarduitvoering.



Afb. 26: Zwenkbare zadelhouder (voorbeeld)

## Zadelhouder losmaken en vastzetten

1. De fixatiehendel naar omlaag draaien.
2. De zadelhouder in de gewenste positie zwenken.
3. De fixatiehendel naar omhoog draaien om de zadelhouder tegen beweging te beveiligen.

## 4.13 Verlichting

---

De verlichting kan alleen worden ingeschakeld als de trailer aan een trekkend voertuig is gekoppeld.

Er wordt een onderscheid gemaakt tussen de volgende verlichtingen:

- witte binnenverlichting (A),
- led-transportverlichting (B), schakelbaar tussen wit en blauw.

### A Witte binnenverlichting

Deze uitvoering behoort tot de standaarduitvoering.

### B Blauwe led-transportverlichting

Deze uitvoering behoort gedeeltelijk tot de standaarduitvoering.

Het blauwe licht heeft een rustgevend effect op paarden. Böckmann adviseert daarom om de blauwe led-transportverlichting tijdens het laden en de rit ingeschakeld te laten.

## 5 Koppelen

---

Het koppelen moet op een veilige en goed verlichte plaats gebeuren.

De ondergrond moet stabiel en vlak zijn en over voldoende draagkracht beschikken.

Het wegverkeer mag niet worden belemmerd. Er mogen geen verkeersdeelnemers of andere personen gehinderd of in gevaar gebracht worden.

Voor het aan- of afkoppelen moet het trekkende voertuig beveiligd worden tegen weggrollen.

### 5.1 Steunlast

---

De steunlast is het gewicht dat bij het aankoppelen van een trailer op de trekrichting van het trekkende voertuig last.

- Zorg ervoor dat
  - de minimale steunlast minstens 4% van de werkelijke sleepplast (totaal van leeggewicht van de trailer en laadgewicht) bedraagt. Meer dan 25 kg zijn echter niet nodig,
  - de maximale steunlast van het trekkende voertuig niet overschreden wordt.

Informatie over de toegelaten steunlast vindt u in het trekkende voertuig:

- op een label aan de achterkant,
- in deel I van de voertuigpapieren in veld 13.

### ⚠ WAARSCHUWING

---

#### Slipgevaar

Letsel en materiële schade

- Het achterste deel van de trailer niet te zwaar beladen.
  - Het voorste deel van de trailer iets zwaarder beladen dan het achterste deel.
- 

#### 5.1.1 Trailer aankoppelen

---

1. De koppeling volledig openen.
2. De trailer aankoppelen.
3. Stevig vastzitten van de koppeling controleren.

Het stevig vastzitten van de koppeling wordt aangegeven door de koppelingstoestanden. **Groen** resp. een **+**-teken geeft het stevig vastzitten van de koppeling aan.

De kleur **rood** resp. een **-**-teken geeft aan dat de koppeling niet correct vergrendeld en geborgd is. Het aankoppelen moet worden herhaald.

Daarnaast moet het goed vastzitten worden gecontroleerd door krachtig aan de koppeling te trekken.

4. De stekker van de trailer in de contactdoos van het trekkende voertuig steken.
5. De breekkabel aanbrengen.
6. Het steunwiel inschuiven.

### 5.1.2 Trailer afkoppelen

---

1. De parkeerrem aantrekken om te verhinderen dat de trailer wegrolt.
2. De breekkabel van de trekrichting van het voertuig nemen.
3. Het steunwiel uitschuiven om de koppeling te ontlasten.
4. De stekker uit de contactdoos trekken.
5. De koppeling openen.
6. De koppeling van de trekrichting van het voertuig tillen.

### 5.2 Trailer parkeren

---



#### AANWIJZING

Voor een veilige stand moet de ondergrond stabiel en vlak zijn en mag deze niet afhellen.

---

Om de trailer veilig te parkeren, moet u afhankelijk van de uitvoering de volgende punten in acht nemen:

- het steunwiel na het afkoppelen uitklappen,
- de remblokken onder de banden leggen,
- indien aanwezig, de steunpoten uitschuiven.

## 6 Laden

---

### 6.1 Trailer be- en ontladen

---

Voor het be- en ontladen moet de trailer aan het trekkende voertuig gekoppeld zijn.

De ondergrond moet stabiel en vlak zijn en over voldoende draagkracht beschikken. Het laden moet op een veilige en goed verlichte plaats gebeuren.

Het verkeer mag niet belemmerd worden. Er mogen geen verkeersdeelnemers of andere personen gehinderd of in gevaar gebracht worden.

### 6.2 Trailer voorbereiden

---

1. Vóór het laden alle delen die de laadvloer indelen (zoals scheidingswanden), zo monteren dat een centrale belading in de buurt van de as mogelijk is.
2. Controleren of alle kleppen, scheidingswanden enz. volledig gemonteerd en beveiligd zijn en er zich geen losse delen in de trailer bevinden.

### 6.3 Lading verdelen

---

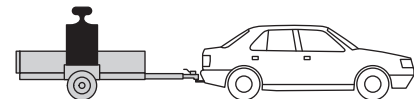
#### 6.3.1 Lading correct verdelen

---

- De lading moet gelijkmatig en vormsluitend verdeeld zijn.
- Het ladingsgewicht moet op de assen geconcentreerd worden.

- Indien mogelijk de trailer zo beladen dat het zwaartepunt van de lading laag ligt.
- De lading mag niet over de zijwanden van de trailer uit steken.
- Losse delen moeten tegen verschuiven beveiligd zijn (zie hoofdstuk 6.4 *Dieren veilig laden*, pagina 34).
- De minimale en maximale steunlast mag niet onder- of overschreden worden (zie hoofdstuk 5 *Koppelen*, pagina 31).
- Bij een veetrailer moeten de scheidingsroosters zo worden geplaatst dat het vee in het midden van de trailer staat.

**Zo is de trailer correct beladen:**

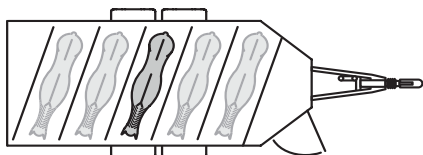


Afb. 1: Voorbeeld van correcte ladingsverdeling

#### Ladingsverdeling in de Traveller

Als u minder dan het maximale aantal paarden van het desbetreffende Traveller-model vervoert, moet(en) het paard/ de paarden zo veel mogelijk in de buurt van de as worden geplaatst.

Als u bijvoorbeeld slechts 1 paard vervoert, hoewel uw trailermodel geschikt is voor maximaal 5 paarden, dan raden wij u aan om het paard als volgt te plaatsen:



Afb. 2: Ladingsverdeling in de Traveller K5

### 6.3.2 Lading foutief verdelen

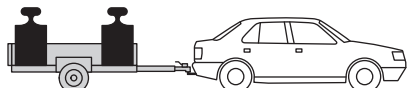
#### LET OP

#### Foutieve ladingsverdeling

Materiële schade

- Voor maatregelen voor een correcte ladingsverdeling zie hoofdstuk 6.3.1 *Lading correct verdelen*, pagina 33.

#### Zo is de trailer foutief geladen:



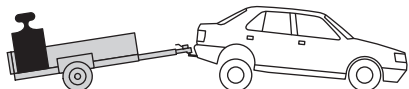
Afb. 3: Voorbeeld A

In voorbeeld A rust het ladingsgewicht niet op de assen.



Afb. 4: Voorbeeld B

In voorbeeld B staat de lading op het voorste deel van de trailer en veroorzaakt een te grote last op de trekrichting van het trekkende voertuig. Het trekkende voertuig wordt achteraan omlaag gedrukt.



Afb. 5: Voorbeeld C

In voorbeeld C staat de lading op het achterste deel van de trailer en veroorzaakt een te grote hefboomlast op de trekrichting van het trekkende voertuig. Het trekkende voertuig wordt achteraan omhoog getrokken. Het trekkende voertuig wordt achteraan omhoog getrokken. De steunlast is te klein. Een te kleine steunlast veroorzaakt slingeren van de combinatie.

### 6.4 Dieren veilig laden

Om een dier veilig op te laden, neemt u de volgende instructies in acht:

- Schakel de binnenverlichting in en open de voorste toegangsdeur, zodat de binnenruimte van de trailer zo goed mogelijk verlicht is.
- Open de deur om een vluchtmogelijkheid te creëren voor het geval dat het dier in paniek raakt.
- Zorg ervoor dat de achterklep goed op de bodem ligt en niet wiebelt bij het betreden.
- De veiligheidsstang voor en indien mogelijk ook achter in hoogte aanpassen aan het dier.
- Bij angstige paarden de scheidingswand opzij zwenken om de laadruimte te vergroten (zie hoofdstuk 4.11 *Scheidingswanden*, pagina 28).
- Hoe rustiger de begeleider zich gedraagt, des te meer vertrouwen krijgt het dier.

## 6.5 Dieren beveiligen tijdens het rijden

---

### ⚠ VOORZICHTIG

#### Niet beveiligde, losse delen

Letselgevaar voor dieren

- In de laadruimte mogen zich geen losse delen, riemen of lussen bevinden.
  - De lading moet zo beveiligd zijn dat deze ook onder extreme rij-omstandigheden (noodstop, uitwijkmanoeuvre e.d.) niet kan verschuiven of losraken.
- 

### ⚠ VOORZICHTIG

#### Tocht

Verkoudheid en bindvliesontsteking

- Voor het begin van de rit alle deuren en vensteropeningen sluiten.
- De dieren moeten zo beveiligd worden dat ze ook onder extreme rij-omstandigheden (noodstop, uitwijkmanoeuvre e.d. niet kunnen vallen of zich bezeren.
- Grote dieren zoals paarden en koeien indien mogelijk altijd aan beide kanten aanbinden.
- Alle kleppen, deuren en schuifvensters sluiten, vergrendelen en beveiligen.
- Veiligheidsstangen, scheidingswanden en scheidingsroosters volledig bevestigen en beveiligen.

### **i** AANWIJZING

Met bandages kunt u de paarden preventief beschermen tegen schokken en letsels.

#### 6.5.1 Laadruimte vergroten

---

### **i** AANWIJZING

Om het op- en afladen te vergemakkelijken kunnen de scheidingswanden naar opzij worden gezwenkt of worden verwijderd (zie hoofdstuk 4.11 *Scheidingswanden*, pagina 28).

#### 6.5.2 Paard opladen

---

1. De achterklep vanaf de zijkant openen en volledig op de grond leggen. De desbetreffende persoon moet daarbij naast de trailer staan.
2. Een persoon staat naast de achterklep om het paard bij het opladen af te schermen.
3. Het paard aan het touw recht en vastberaden in de trailer leiden.
4. De achterste veiligheidsstang inhangen en indien van toepassing met de veiligheidspin borgen.  
Veiligheidsstangen met het Multi-Save-System (MSS) vergrendelen zich na het inhangen zelfstandig.
5. Het touw met een veiligheidsknoop voor aan de aanbinding bevestigen.



## AANWIJZING

Böckmann adviseert het paard aan beide zijden aan te binden.

---

6. De achterklep sluiten en beide vergrendelingen sluiten en vergrendelen.

### 6.5.3 Paard afladen

---

1. De achterklep vanaf de zijkant openen en volledig op de grond leggen. De desbetreffende persoon moet daarbij naast de trailer staan.
2. Het touw losmaken.
3. De veiligheidsstang ontgrendelen en wegklappen.
4. Een persoon staat aan de open zijde van de trailer om het paard bij het afladen te leiden.
5. Het paard langzaam en recht naar achteren uit de trailer leiden.

Bij trailers met een laadklep aan de voorkant wordt aangeraden om het paard aan de voorkant uit te laden:

1. De laadklep vanaf de zijkant openen en volledig op de grond leggen. De desbetreffende persoon moet daarbij naast de trailer staan.
2. Het touw losmaken.
3. De voorste veiligheidsstang uit de buitenste houder nemen of volledig afnemen.

4. Een persoon staat aan de open zijde naast de laadklep om het paard bij het afladen te leiden.
5. Het paard langzaam naar voren uit de trailer leiden.

### 6.5.4 Vee opladen

---

1. De achterklep vanaf de zijkant openen en volledig op de grond leggen. De desbetreffende persoon moet daarbij naast de trailer staan.
2. Een persoon staat aan de open zijde van de trailer om het vee bij het opladen af te schermen.
3. Vee opladen:

#### A Groot vee

- Het dier aan het touw recht en vastberaden in de trailer leiden.
- Het scheidingsrooster van de achterklep sluiten en vergrendelen.
- Het touw met een veiligheidsknoop voor aan de aanbinding aanbinden.

#### B Klein vee

- De dieren op de trailer drijven.
- Bij grotere kuddes moeten de dieren met scheidingsroosters in kleinere groepen worden gescheiden.
- Het scheidingsrooster van de achterklep sluiten en vergrendelen.
- De achterklep sluiten en vergrendelen.





### 6.5.5 Vee afladen

---

1. De achterklep vanaf de zijkant openen en volledig op de grond leggen. De desbetreffende persoon moet daarbij naast de trailer staan.
2. Een persoon staat aan de open zijde van de trailer om het vee bij het afladen af te schermen.
3. Vee afladen:

#### A Groot vee

- Het touw losmaken.
- Het scheidingsrooster ontgrendelen en openen.
- Het dier langzaam en recht naar achteren uit de trailer leiden.

#### B Klein vee

- Indien nodig de binnenste scheidingsroosters openen.
- Het scheidingsrooster ontgrendelen en openen, zodat de dieren uit de trailer kunnen lopen.

## 7 Rijden

---

### 7.1 Voor aanvang van de rit

---

- Door een te lage luchtdruk in de banden kan de trailer gaan slingeren. Controleer voor het vertrek de luchtdruk in alle banden van de trailer. Pas de bandendruk indien nodig aan het gewicht van de lading aan.
- Verwijder voor het vertrek water, sneeuw of ijs van het dak van de trailer om gevaren voor andere verkeersdeelnemers te vermijden.
- Voor elke rit met de trailer moet er een remtest zonder paard worden uitgevoerd.



## 7.2 Checklist voor het vertrek

---

### Controle

- |   |                          |
|---|--------------------------|
| 1. Zijn de ramen volgens de weersomstandigheden ingesteld?  | <input type="checkbox"/> |
| 2. Is het zeil voor en aan de zijkanten gesloten?   | <input type="checkbox"/> |
| 3. Zijn in de trailer en in de zadelkamer alle voorwerpen beveiligd tegen verschuiven of zijn alle losse voorwerpen verwijderd? | <input type="checkbox"/> |
| 4. Zijn alle losse voorwerpen verwijderd van de spatborden en ophangbeugels?  | <input type="checkbox"/> |
| 5. Zijn alle deuren en kleppen gesloten en beveiligd?   | <input type="checkbox"/> |
| 6. Zijn alle dieren strak aangebonden?  | <input type="checkbox"/> |
| 7. Is de scheidingswand volledig vergrendeld?   | <input type="checkbox"/> |
| 8. Is de kogelkoppeling correct vergrendeld en beveiligd?   | <input type="checkbox"/> |
| 9. Is de breekkabel volgens de voorschriften aangebracht?   | <input type="checkbox"/> |
| 10. Is de parkeerrem ontgrendeld?   | <input type="checkbox"/> |
| 11. Is de stekkerverbinding vast verbonden en beveiligd?  | <input type="checkbox"/> |
| 12. Is het steunwiel omhoog gedraaid en beveiligd?  | <input type="checkbox"/> |
| 13. Zijn de remblokken verwijderd en veilig opgeborgen?   | <input type="checkbox"/> |
| 14. Zijn de banden gevuld met de juiste luchtdruk?  | <input type="checkbox"/> |
| 15. Zijn de steunpoten omhoog en beveiligd?<br>Is de kruk verwijderd en veilig opgeborgen?                                      | <input type="checkbox"/> |
| 16. Zijn de veiligheidsstangen ingehangen en vergrendeld?   | <input type="checkbox"/> |
| 17. Is de verlichtingsinstallatie onbeschadigd en werkt deze?   | <input type="checkbox"/> |
| 18. Is er een remtest uitgevoerd?   | <input type="checkbox"/> |

## 7.3 Rij-instructies

---

Lees de volgende instructies volledig door, zodat u voorbereid bent op mogelijke rijsituaties.

### 7.3.1 Principiële rij-instructies

---

- Bij toenemende snelheid gaat de stabiliteit van de combinatie van voertuig en trailer achteruit. Pas uw snelheid aan de toestand van de weg en de weersomstandigheden aan, zodat u de combinatie steeds probleemloos tot stilstand kunt brengen.
- Verminder met een geladen trailer de snelheid op afdalingen, zodat u de combinatie steeds probleemloos tot stilstand kunt brengen.
- Houd er rekening mee dat de draaicirkel ongewoon groot is.
- Houd er rekening mee dat trailers de auto bij het afslaan in een kleinere radius volgen.

### 7.3.2 Rij-instructies bij regen, vorst en sneeuw

---

- Bedenk dat bij gladde, glibberige straten zowel het rij- als het remgedrag slechter wordt door de verminderde grip van de banden.

### 7.3.3 Rij-instructies bij zijwind

---

- Zijwind kan de trailer doen slingeren of kantelen.  
Zijdelingse windvlagen treden vaak plots en onverwacht op, bijv. bij een wisseling van het landschap, op bruggen, bij het inhalen van vrachtwagens enz.  
Verminder uw snelheid zodra u zijwind vaststelt.

### 7.3.4 Gedrag bij slingeren

---

- Mocht de combinatie gaan slingeren, neem dan voorzichtig gas terug en stuur met lichte bewegingen tegen.  
Geen hectische of abrupte stuurbewegingen maken.  
Stop zodra de combinatie zich gestabiliseerd heeft.  
De meest voorkomende oorzaken voor slingeren zijn naast foutief rijgedrag en te hoge snelheid een foute ladingsverdeling of een te lage steunlast. Controleer daarom de ladingsverdeling, de steunlast en de correcte bevestiging van de lading.  
Een andere oorzaak voor het slingeren van de combinatie kan een te lage luchtdruk van de banden zijn. Controleer daarom de luchtdruk.



## 7.4 Remmen

---

Door een noodstop kunnen de wielen geblokkeerd raken. Bij het remmen met een trailer eerst zachtjes remmen om te vermijden dat de wielen blokkeren.

Daarna sterker remmen.

Onervaren chauffeurs oefenen het remmen eerst zonder paard op een rustige plaats.

Met een toenemende last wordt de remweg van de trailer langer.

- Houd er rekening mee dat het ABS-systeem van het trekkende voertuig de oploopinrichting van de trailer niet regelt.
- Begin vroegtijdig met remmen.

## 7.5 Achteruitrijden

---

- Laat u bij het achteruitrijden assisteren door een ervaren persoon, zodat er geen andere verkeersdeelnemers in gevaar worden gebracht.
  - Tijdens het achteruitrijden mogen er geen personen aanwezig zijn tussen het trekkende voertuig en de trailer.
  - Assisterende personen moeten voldoende afstand houden van de trailer en moeten tijdens het achteruitrijden steeds te zien zijn in de achteruitkijkspiegels.
- 

## 7.6 Manoeuvreren

---

De trailer is gemakkelijker te manoeuvreren als de luchtdruk in de banden niet te laag is. Als de trailer moeilijk te manoeuvreren is, controleert u de bandendruk (zie hoofdstuk *8.4.5 Bandendruk*, pagina 45).

## 8 Reiniging, onderhoud en inspectie

---

Reiniging, onderhoud en inspectie van de trailer is noodzakelijk voor de veilige werking van de aanhangwagens, het behoud van de waarde en uw aanspraak op garantie.

### AANWIJZING

Niet of niet tijdig uitgevoerde inspecties en onderhouds- en reinigingswerkzaamheden kunnen schade aan de trailer en daardoor ongevallen tot gevolg hebben. Bovendien vervalt de aanspraak op garantie.

---

### 8.1 Reiniging en verzorging

---

Reinigingswerkzaamheden kunt u zelfstandig uitvoeren.

### AANWIJZING

Alle delen en oppervlakken moeten voor en na het gebruik op verontreiniging gecontroleerd en indien nodig gereinigd worden.

Dit geldt in het bijzonder bij het transport van dieren, om de hygiëne en de bescherming van de dieren te verzekeren. Bovendien worden de rijveiligheid en het behoud van waarde negatief beïnvloed door langdurige verontreiniging.

Voor de reiniging uitsluitend water en een neutraal reinigingsmiddel gebruiken met een pH-waarde tussen 5 en 8.

### Hogedrukreiniger

Voor de reiniging van de trailer en in het bijzonder de ruiten geen hogedrukreiniger gebruiken. De hogedrukwaterstraal kan schade aan de trailer veroorzaken. Gebruik in plaats daarvan een tuinslang.

### Zout en zuren

Contact met zouten, zuren en bijtende middelen vermijden. Na het rijden op gestrooide straten of na het transport van meststoffen of andere zuurhoudende stoffen de trailer van buiten en binnen onmiddellijk zorgvuldig reinigen met water.

### Witte roest

Witte roest wordt gevormd op zinkoppervlakken als deze onder invloed van langdurige vochtigheid corroderen of blootgesteld worden aan chloriden, die bijvoorbeeld voorkomen in stroozout. Witte roest is geen kwaliteitsgebrek van de verzinking. Een oppervlakkige, dunne laag witte roest heeft geen negatieve invloed op de verzinking.

Behandel plekken met sterke witte roestvorming met een nylon- of messingborstel en verzink deze eventueel nog een keer.

### Beschadigingen aan de verzinking

Onmiddellijk behandelen met een in de handel gebruikelijke zinkspray.

### Binnenkant bij transport van dieren

Urine en uitwerpselen van dieren kunnen de laadvloer, de achterklep en de dichtingen aantasten en corrosie veroorzaken. Daarom maatregelen treffen ter bevordering van de hygiëne en na het



transport alle verontreinigde vlakken, dichtingen tussen wanden en laadvloer, slipbeveiligingen, riemen, enz. grondig reinigen.

### Rubbervloer

De gekleefde rubbervloer is t.o.v. de zijwanden afgedicht. Hoefnagels en propen van hoefijzers kunnen de rubbervloer beschadigen. Controleer de afdichting geregeld op beschadiging en vervang deze indien nodig. De rubbervloer kan beschermd worden met een slijtagemat.

### Achterlichten en verlichtingselementen

Achterlichten en verlichtingselementen moeten altijd intact, vrij en schoon zijn. Geregeld wassen of reinigen.

### Velgen, wielkasten en spatborden

Geregeld reinigen.

### Tabel Onderhoudsplan

Voertuigonderdeel	Interval	Onderhoudsactiviteit
Banden	voor elke langere rit	bandenspanning controleren (zie hoofdstuk 8.4.5 <i>Bandendruk</i> , pagina 45)
		profiel diepte van de banden controleren en de banden evt. verwisselen (slijtagemarkering in het loopvlak van de banden in acht nemen)
		wielbouten controleren en evt. aanhalen (zie hoofdstuk 8.4.4 <i>Wielbouten</i> , pagina 45)

### Ruiten

Vermijd bij de reiniging van gelijmde ruiten het contact met oplosmiddelen.

Voor de reiniging van gelijmde ruiten mogen geen hogedrukreinigers worden gebruikt. De lassen kunnen beschadigd raken door de hogedrukwaterstraal.

Controleer de lassen geregeld op beschadiging. Neem bij binnendringend water contact op met uw Böckmann-dealer.

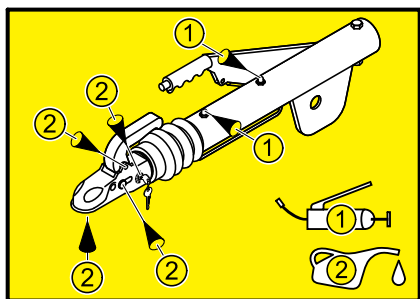
## 8.2 Onderhoud

Onderhoudswerkzaamheden mogen alleen door vakpersoneel worden uitgevoerd. Zorg ervoor dat de onderhoudsintervallen gerespecteerd worden. De onderhoudsintervallen vindt u in de volgende tabel.

Voertuigonderdeel	Interval	Onderhoudsactiviteit
Rem, bowdenkabels	alle 5000 km of eenmaal jaarlijks	smeren op smeerpunten
Parkeerrem	alle 5000 km of eenmaal jaarlijks	smeren op smeerpunten
Dissel met hoogteverstelling	zie afzonderlijke gebruiksaanwijzing	
Koppeling	regelmatig	reinen
	alle 5000 km of eenmaal jaarlijks	smeren op smeerpunten
Anti-slingerkoppeling	zie afzonderlijke gebruiksaanwijzing	
Ruiten	alle 5000 km of eenmaal jaarlijks	verlijming controleren op dichtheid (watertest) en een stevige bevestiging van de ruiten controleren.

### Smeermiddelen

Smeren met multi-purpose vet volgens DIN 51825 KTA 3K.



Afb. 1: Smeerpunten van de koppeling

### 8.3 Reminrichting

De reminrichting van de trailer moet regelmatig worden gecontroleerd.

- De parkeerrem aantrekken en controleren of de bowdenkabels licht lopen.
- Laat defecten onmiddellijk repareren.

Als de remvoeringen vervangen moeten worden, laat dan tegelijkertijd de wiellagers controleren op slijtage of beschadiging.

### 8.4 Banden en wielen verwisselen

#### ⚠ WAARSCHUWING

#### Foutief gerepareerde banden

Letsel en materiële schade

- Alleen opgeleid vakpersoneel mag banden repareren.
- Banden niet zelf repareren.





### 8.4.1 Profieldiepte

---

De profieldiepte van de banden mag in overeenstemming volgens de wegcode niet minder dan 1,6 mm bedragen.

### 8.4.2 Wiellagers

---

De wiellagers zijn onderhoudsvrij. Bij sterke belasting moet de speling van de wiellagers worden gecontroleerd.

### 8.4.3 Wiel vervangen

---

#### ⚠ WAARSCHUWING

#### Omvallende trailer

Dood door verplettering, ernstig letsel

- Niet onder de opgetilde trailer gaan staan.
- 

Het verwisselen van een wiel moet op een veilige en goed verlichte plaats gebeuren. Het verkeer mag niet belemmerd worden. Er mogen geen verkeersdeelnemers of andere personen gehinderd of in gevaar gebracht worden.

De trailer moet met wiggen of iets dergelijks beveiligd zijn tegen weggrollen.

- De wielmoeren na het verwisselen van een wiel weer aanhalen met het juiste aanhaalmoment (zie hoofdstuk 8.4.4 *Wielbouten*, pagina 45).

### 8.4.4 Wielbouten

---

De goede bevestiging van de wielbouten moet na de eerste 50 km worden gecontroleerd. Ook na het vervangen van een wiel moeten de wielmoeren na 50 km worden gecontroleerd. De aanhaalmomenten van de wielbouten vindt u in de volgende tabel.

**Tabel Aanhaalmomenten**

Velgtype	Aanhaalmoment
Staal	90 Nm tot 100 Nm
Aluminium	110 Nm

### 8.4.5 Bandendruk

---

Te hoge en te lage bandendruk heeft een nadelige invloed op het rijgedrag van de combinatie, het brandstofverbruik en de levensduur van de banden.

Controleer de bandendruk vóór iedere rit. U vindt de voor de desbetreffende bandenmaat aanbevolen bandendruk in de volgende tabel:

### Tabel Bandendruk

Banden- maat	Bandendruk bij volle belasting
155/80 R 13	3,4 bar
225/55 R 12 C	5,3 bar
195/70 R 14	3,4 bar
195/65 R 15	3,0 bar
195/55 R 10 C	6,25 bar
195/50 R 13 C	6,5 bar

Banden- maat	Bandendruk bij volle belasting
185 R 14 C	4,5 bar
185/70 R 13	3,0 bar
185/65 R 14	2,9 bar
185/60 R 12 C	6,5 bar
18,5 x 8,50	3,4 bar

### 8.5 Inspectie

---

- Inspecties mogen alleen uitgevoerd worden door geautoriseerde vakbedrijven.
- Werkzaamheden aan reminrichtingen en aan elektrische en hydraulische inrichtingen mogen alleen worden uitgevoerd in overeenstemming met de instructies van de desbetreffende fabrikant.

### 8.5.1 Afleveringsinspectie

Voertuigonderdeel	Inspectiecriteria	Uit te voeren activiteit
Reminrichting	Remwerking	controleren, evt. instellen
Banden	Luchtdruk	controleren, evt. aanpassen
Verlichting	Lampen	controleren, evt. repareren

### 8.5.2 Inspectieplan

Voertuigonderdeel	Inspectiecriteria	Uit te voeren activiteit
Complete trailer	Schroefverbinding	controleren, evt. aanhalen
	Corrosiebeveiliging, beschadigingen	controleren, evt. repareren
Reminrichting	Remvoeringen	controleren, evt. vervangen
	Remsysteem	controleren, evt. repareren
	Glijdpunten van het remsysteem	invetten
	Oploopinrichting	smeren, remvloeistof controleren
	Rem	instellen
Wiellagers	Remwerking	controleren
	Dichtingen	controleren, indien nodig volledig lager vervangen
As	Speling	controleren, indien nodig volledig lager vervangen
	Beschadiging	visuele controle, evt. repareren
Velgen	Bevestiging	controleren, evt. repareren
	Beschadiging	controleren, evt. vervangen

<b>Voertuigonderdeel</b>	<b>Inspectie criterium</b>	<b>Uit te voeren activiteit</b>
Banden	Beschadiging	controleren, evt. vervangen
	Veroudering	controleren, evt. vervangen
	Profiel	controleren, evt. vervangen
	Rondloop	controleren, evt. uitbalanceren
	Luchtdruk	controleren, evt. corrigeren
Dissel/Oploopinrichting	Schroefverbindingen	controleren, evt. vervangen
Verlichting	Stekkers, kabels, lampen	controleren, evt. repareren
	Achterlichten en achteruitrijlampen	controleren, evt. vervangen
Bodem	Beschadiging	controleren, evt. vervangen
Rubbervloer	Verzegeling	controleren, evt. vervangen
Aanwijsplaatjes	Volledigheid en leesbaarheid	controleren, evt. vervangen
Toebehoren	Verbindingen	controleren, evt. repareren of vervangen
Ruiten	Verlijming	controleren, evt. repareren of vervangen



### 8.5.3 Inspectiebewijs

---

Inspecties moeten na bepaalde kilometerstanden worden uitgevoerd (zie de tabel), uiterlijk echter na twaalf maanden.

	Stempel	Datum	Handtekening
<b>Afleveringsinspectie</b>			
<b>1000-km-inspectie</b>			
<b>5000-km-inspectie</b>			
<b>10.000-km-inspectie</b>			
<b>15.000-km-inspectie</b>			

	Stempel	Datum	Handtekening
<b>20.000-km-inspectie</b>			
<b>25.000-km-inspectie</b>			
<b>30.000-km-inspectie</b>			
<b>35.000-km-inspectie</b>			
<b>40.000-km-inspectie</b>			
<b>45.000-km-inspectie</b>			



	Stempel	Datum	Handtekening
<b>50.000-km-inspectie</b>			
<b>55.000-km-inspectie</b>			
<b>60.000-km-inspectie</b>			
<b>65.000-km-inspectie</b>			
<b>70.000-km-inspectie</b>			
<b>75.000-km-inspectie</b>			

	Stempel	Datum	Handtekening
<b>80.000-km-inspectie</b>			
<b>85.000-km-inspectie</b>			
<b>90.000-km-inspectie</b>			
<b>95.000-km-inspectie</b>			
<b>100.000-km-inspectie</b>			





## 9 Storingen verhelpen

---

Storing	Mogelijke oorzaak	Remedie
Verlichting werkt niet	Stekker niet correct verbonden met de contactdoos van het trekkende voertuig	<ul style="list-style-type: none"> <li>• De 7-polige stekker helemaal in de contactdoos op het trekkende voertuig steken</li> <li>• De 13-polige stekker in de contactdoos op het trekkende voertuig steken en 90 graden draaien</li> </ul>
	Lamp defect	Lamp vervangen
	Kabel defect	Kabel vervangen
	Stekker defect	Stekker vervangen
Achterklep kan niet gesloten worden	Achterklep geblokkeerd door een voorwerp	De achterklep openen, het voorwerp verwijderen en de tussenruimte reinigen
	Achterklep verbogen	Raadpleeg direct uw dealer of Böckmann

## 10 Service

---

### 10.1 Kwaliteitsinformatie

---

De volgende aspecten zijn geen gebreken:

- vocht,
- binnendringen van water,
- kleine krassen,
- optisch veranderde oppervlakken.

#### Vocht

De trailer beschikt niet over een temperatuurisolatie. Onder dekzeilen, polyester- of aluminiumdaken kan daarom condensatiewater gevormd worden.

#### Binnendringen van water

Bij openingen zoals deuren, kleppen en vensters kan water in de trailer binnendringen.

#### AANWIJZING

Als u de trailer gedurende langere tijd niet gebruikt en gesloten laat staan, moet u de binnenruimte af en toe luchten om te voorkomen dat er schimmel wordt gevormd.

---

#### Kleine krassen

Bij de productie van de trailer gaat Böckmann bijzonder zorgvuldig te werk om krassen op de oppervlakken te vermijden. Daar de trailer echter een met de hand gebouwd product is, kunnen bij de montage lichte krassen ontstaan op de oppervlakken. Deze krassen hebben geen nadelige invloed op de werking en de veiligheid van de trailer en zijn geen kwaliteitsgebreken.

#### Polyester componenten

De polyester componenten zijn niet 100% kleurecht, zodat de kleur kan verbleken en/of veranderen. De afzonderlijke componenten van een polyester constructie kunnen in kleur en mate van glans verschillen. Daarnaast kunnen er haarscheuren ontstaan door puntbelastingen van de componenten, zoals hoeftappels of een verschuivende lading die tegen de wand botst. Haarscheuren zijn optische beschadigingen van de componenten, ze hebben echter geen nadelige invloed op de werking en veiligheid van de trailer.

#### 10.1.1 Optisch veranderde oppervlakken

---

#### Houtoppervlakken

Het voor de oppervlakken gebruikte hout is bekleed met fenolhars of kunststof. Zowel fenolhars als kunststof reageren op wisselende weersomstandigheden. De kleuren kunnen verbleken.

Door de natuurlijke eigenschappen van het materiaal kunnen multiplexwanden en -vloeren afhankelijk van het vochtgehalte in de lucht of de omgevingstemperatuur een beetje uitzetten of krimpen. Daardoor kan spanning optreden in houten onderdelen. Aan de oppervlakte kunnen zich houtnerven en oneffenheden aftekenen.

#### Aluminiumoppervlakken

Aluminiumprofielen zijn geëloxeerd. De kleuren van verschillende profielen kunnen lichtjes van elkaar afwijken. De verkleuring is eigen aan het materiaal en heeft geen negatieve invloed op het gebruik en de veiligheid van de trailer.

### Rubberoppervlakken

Rubberoppervlakken kunnen op basis van de materiaaleigenschappen na verloop van tijd een beetje krimpen.

### Verzinkte metalen oppervlakken

Voordat verzinkte metalen oppervlakken een effectieve bescherming tegen roest bieden, moeten deze oppervlakken oxideren. Het oxidatieproces kan enkele maanden duren. Zolang het metalen oppervlak er nog zilver-blank uit ziet, is het oxidatieproces nog niet afgesloten.

Verzinkte delen zijn niet bestand tegen bepaalde agressieve chemische substanties, zoals zuren. Verzinkte metalen oppervlakken die in contact komen met agressieve chemische substanties (strooizout of meststoffen), moeten onmiddellijk na de rit met zuiver water worden gereinigd.

## 10.2 Reserveonderdelen en toebehoren

---

Reserveonderdelen of toebehoren voor uw trailer kunt u op twee manieren bestellen:

- Neem contact op met een Böckmann-dealer in uw streek. De dichtstbijzijnde dealer vindt u onder *Dealer zoeken* op de website [www.boeckmann.com](http://www.boeckmann.com).

- Als er geen dealer bij u in de buurt is, kunt u ook direct contact opnemen met Böckmann:

Böckmann Fahrzeugwerke GmbH

Siehefeld 5

49688 Lastrup

Duitsland

Tel: + 49 (0) 4472 895-210

Fax: +49 (0) 4472 895-470

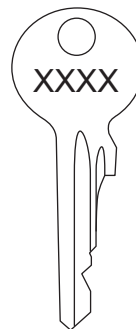
E-mail: [etl@boeckmann.com](mailto:etl@boeckmann.com)

### 10.2.1 Sleutels bijbestellen

---

Voor de volgende componenten kunt u sleutels bijbestellen:

- afsluitbare koppeling,
- toegangsdeur,
- zadelkamerdeur,
- trensvakdeur.



Vermeld bij de bestelling het ingegraveerde sleutelnummer.

Het nummer is in de sleutel en in het slot geperst.

## 11 Index

---

### A

- Aanhaalmoment 45
- Aanspraak op garantie 42
- Achterklep 25, 26
  - openen 25
  - sluiten 25
- Achterlicht 15
- Achteruitrijden 41
- Achteruitrijlamp 15, 43
- Adapter 15
- Afdalingen 11, 40
- Afleveringsinspectie 47
- Aluminium-middensteun-scheidingswand 13, 29
  - verwijderen 29
  - zwenken 29
- Aluminiumoppervlakken 54
- Anti-slinger koppeling 20
- Assen 14
- Automatisch steunwiel 21, 22

### B

- Banden 44
  - bandendruk 45, 46
  - profiel diepte 45
  - wielagers 45
- Begrenzingsverlichting 15
- Beschadigingen aan de verzinking 42
- Binnendringen van water 54
- Blauwe led-transportverlichting 30
- Borgpen 27
- Breekkabel 20
  - bevestigen 21
  - hulpkoppeling 21
  - karabijnhaak 21
  - noodrem 20

### C

- Checklist voor het vertrek 39
- Contacten 15

Contactslot 16

### D

- Dieren veilig laden 34
  - dieren beveiligen tijdens het rijden 35
  - paard afladen 36
  - paard opladen 35
  - vee afladen 37
  - vee opladen 36
- Dissel met hoogteverstelling 16
- Disselboom voor koets 16
- Documentatie van toeleveranciers 8
- Doorzichtige PVC-scheidingswand 28

### E

- Elektrisch afval 13
- Elektrische verbindingen 15

### G

- Garantie zie Aanspraak op garantie 42
- Gebruik, reglementair 10
- Gebruik, reglementair zie Gebruik, reglementair 10
- Gebruiksaanwijzing 7, 12
- Gewicht as 1, max toegelaten 14
- Gewicht as 2, max toegelaten 14

### H

- Hagel 11
- Handrem zie parkeerrem 22
- Het paard op de trailer laten staan 12
- Hogedrukreiniger 42
- Houtoppervlakken 54
- Hulpkoppeling 21

### I

- IJs 38
- Insecten 24
- Inspectie 10, 46
  - afleveringsinspectie 47
  - inspectiebewijs 49
  - inspectieplan 47

**K**

- Karabijnhaak 21
- Kentekenverlichting 15, 16
- Klein paard 25
- Knipperlicht 15
- Koets 11, 16
- Koppelen 31
  - aankoppelen 31
  - afkoppelen 32
- Koppeling 17
  - anti-slinterkoppeling 20
  - breekkabel 20
  - koppelingstoestand 17, 18, 19
  - openen 20
  - slijtage-indicatie 18, 19, 20
  - sluiten 20
  - standaarduitvoeringen 17
- Koppelingrichtingen
  - dissel met hoogteverstelling 16
- Koppelinrichtingen 16
  - disselboom voor koets 16
  - standaarddissel 16
- Krassen 54
- Kwaliteit 54

**L**

- Laadruimte vergroten 35
- Lading verdelen 10, 33
  - dieren veilig laden 34
  - koets 16
- Luchtcirculatie 24

**M**

- Manoeuvreren 21, 41
- Markeringsverlichting 15
- Massa 15, 16
- Maximumsnelheid 8
- Metalen oppervlakken, verzinkte 55
- Mistachterlicht 15

**N**

- Noodrem 20

**O**

- Omgevingsomstandigheden 11
- Onderhoud 43
  - banden 44
  - inspectie 46
  - reminrichting 44
  - smeermiddelen 44
  - wiel vervangen 44, 45
- Oplooptrem 20
- Oppervlakken 54
  - uit aluminium 54
  - uit hout 54
  - uit rubber 55
  - uit verzinkt metaal 55
- Oxidatie 55

**P**

- Paard 12
  - afladen 26, 36
  - klein paard 25
  - opladen 26, 35
  - paniek 27
- Paniek 27
- Parkeerrem 22, 23
- Permanent plus 15
- Personen 10
- Pin 19
- Polyester 54
- Profieldiepte 45

**R**

- Regen 11, 24, 40
- Registratie 8
- Reglementair gebruik 10

- Reiniging 42  
achterlichten en verlichtingselemen-  
ten 43  
binnenkant bij transport van  
dieren 42  
hogedrukreiniger 42  
rubbervloer 43  
ruiten 43  
velgen, wielkasten en  
spatborden 43  
witte roest 42  
zout en zuren 42
- Remblokken 22
- Reminrichting 44
- Remlicht 15
- Remmen 41
- Reparatie 11
- Reserveonderdelen en toebehoren 55
- Richtingaanwijzer 15
- Rijbevoegdheid 9
- Rijbewijs 9
- Rijden 11, 38  
achteruitrijden 41  
checklist voor het vertrek 39  
manoeuvreren 41  
remmen 41  
rij-instructies 40
- Rij-instructies 40  
bij regen, vorst en sneeuw 40  
bij slingeren 40  
bij zijwind 40  
voor aanvang van de rit 38
- Roest 55
- Rubberoppervlakken 55
- Rubbervloer 43
- Ruiten 43
- S**
- Scheidingswanden 28  
aluminium-middensteun-schei-  
dingswand 29  
doorzichtige  
PVC-scheidingswand 28
- Service 54  
contact 55  
reserveonderdelen en  
toebehoren 55
- Sleutels bijbestellen 55
- Slijtage-indicatie 18, 19, 20
- Smeermiddelen 44
- Sneeuw 11, 38, 40
- Standaarddissel 16
- Standaarduitvoeringen koppeling 17
- Stekker 15  
13-polige stekker 15  
7-polige stekker 15  
achterlicht 15  
achteruitrijlamp 15  
begrenzingsverlichting 15  
kentekenverlichting 15, 16  
markeringsverlichting 15  
massa 15, 16  
mistachterlicht 15  
remlicht 15  
richtingaanwijzer 15  
stroomtoevoer 15, 16
- Steunlast 14, 31
- Steunpoten 23
- Steunwiel, automatisch 21, 22
- Stickers 12
- Storingen verhelpen 53
- Storm 11
- Stroomtoevoer 15, 16
- Stukgoed 10, 26
- T**
- Technische gegevens 14
- Technische keuring 9
- Tempo 100 zie maximumsnelheid 8
- TK 9
- Tocht 24, 35
- Toebehoren 8, 55
- Totaalgewicht, max. toegelaten 14

**Trailer 10**

- aankoppelen 31
- afkoppelen 32
- be- en ontladen 33
- maximumsnelheid 8
- parkeren 32
- registratie 8
- reserveonderdelen 55
- rijbevoegdheid 9
- technische keuring 9
- toebehoren 8, 55
- uitvoeringen 8
- voorbereiden 33

**Typeplaatje 14****U****Uitrusting 15****V****Vee 36, 37****Veiligheid 10**

- gebruik, reglementair 10
- het paard op de trailer laten staan 12
- inspectie 10
- lading 10
- omgevingsomstandigheden 11
- personen 10
- reparatie 11
- rijden 11
- stickers 12
- trailer 10
- transport van koetsen 11
- waarschuwingen 7

**Veiligheidsstangen 12**

- afnemen 27
- borgpen 27
- inhangen 27

**Veiligheidsstangensysteem 12, 27****Velgen, wielkasten en spatborden 43****Verbindingen, elektrische 15****Vergrendeling met veerbeveiliging 12****Vergrendeling, met veerbeveiliging 12****Verlichting 30**

- blauwe led-transportverlichting 30
- witte binnenverlichting 30

**Versleten banden 13****Verwijdering 13****Verzorging 42**

- beschadigingen aan de verzinking 42

**Veulenrek 25****Vleugel deur 26****Vocht 24, 54****Voertuigpapieren 14****Vorst 22, 40****W****Waarschuwingen 7****Water 38****Wedstrijd 12****Wiel vervangen 44, 45**

- tabel Aanhaalmomenten 45

**Wielbouten 45****Wielagers 45****Witte binnenverlichting 30****Witte roest 42****Z****Zadelhouder 13**

- losmaken en vastzetten 30

**Zeillift 24****Zeillift met geïntegreerd net 24****Zijwind 11, 40****Zout en zuren 42**











Uw Böckmann-dealer voor advies en service:



**EERSTE KLAS AANHANGWAGENS**

Böckmann Fahrzeugwerke GmbH 49688 Lastrup Telefoon +49 (0) 4472 895-0  
info@boeckmann.com www.boeckmann.com f facebook.com/anhangersterklasse  
▶ boeckmann.com/youtube @ www.instagram.com/boeckmannfahrzeugwerke

# Manual de instrucciones.



Remolques para caballos  
y remolques para ganado.



TRANSPORTE DE PRIMERA CLASE

[www.boeckmann.com](http://www.boeckmann.com)



## Datos de su vehículo

Tipo de vehículo:

---

N.º de chasis:

---

Peso máximo admisible:

---

Peso en vacío:

---

Año de construcción/primer  
matriculación:

---

Tamaño de neumáticos /  
fabricante:

---

Tipo de dispositivo de inercia

---

Horquilla / lanza  
Fabricante / marca de

---

Tipo de eje  
Fabricante / marca de

---

Tipo de freno de rueda  
Fabricante / marca de

---

Tipo de cabezal  
Fabricante / marca de

---

N.º de llave para cabezal  
con cerradura:

---

## Copyright

Böckmann Fahrzeugwerke GmbH se reserva todos los derechos de propiedad intelectual sobre el manual de instrucciones y las traducciones del mismo. Queda prohibida la reproducción total o parcial de la información técnica que contiene el manual, o su uso en cualquier forma, o por cualquier medio, incluyendo impresión, fotocopiado, microfilm, transmisión de datos, etc. sin la autorización por escrito de Böckmann Fahrzeugwerke GmbH. Queda prohibido el almacenamiento, procesamiento, reproducción y distribución del contenido por medios electrónicos y su divulgación a terceros.





# Índice

<b>1</b>	<b>Indicaciones importantes</b>	<b>7</b>
1.1	Manual de instrucciones	7
1.2	Convenciones de representación	7
1.3	Modelos y accesorios	8
1.4	Documentación de otros fabricantes	8
1.5	Matriculación	8
1.6	Permiso de conducir	9
<b>2</b>	<b>Seguridad</b>	<b>10</b>
2.1	Uso previsto	10
2.2	Inspección	10
2.3	Personas	10
2.4	Remolque	10
2.5	Carga	10
2.6	Transporte de carruajes	11
2.7	Conducción	11
2.8	Reparación	11
2.9	Condiciones ambientales	11
2.10	Guardar caballos en el remolque	12
2.11	Adhesivos	12
2.12	Eliminación	13
<b>3</b>	<b>Datos técnicos</b>	<b>14</b>
3.1	Placa de características	14
<b>4</b>	<b>Equipamiento</b>	<b>15</b>
4.1	Conexiones eléctricas	15
4.2	Dispositivos de tracción	16
4.3	Cabezales	17
4.4	Cable de seguridad del freno de inercia	20
4.5	Rueda jockey automática	21
4.6	Freno de estacionamiento y calces	22
4.7	Patas estabilizadoras	23
4.8	Lona retráctil y tapa trasera	23
4.9	Combinación de puerta rampa trasera y puerta batiente	25
4.10	Sistema de barras de seguridad	27



4.11	Separadores . . . . .	28
4.12	Monturero . . . . .	30
4.13	Iluminación . . . . .	30
<b>5</b>	<b>Acoplamiento . . . . .</b>	<b>31</b>
5.1	Carga vertical . . . . .	31
5.2	Estacionar el remolque . . . . .	32
<b>6</b>	<b>Carga . . . . .</b>	<b>33</b>
6.1	Cargar y descargar el remolque . . . . .	33
6.2	Preparar el remolque . . . . .	33
6.3	Distribuir la carga . . . . .	33
6.4	Cargar animales de forma segura . . . . .	34
6.5	Asegurar a los animales durante el viaje . . . . .	35
<b>7</b>	<b>Conducción . . . . .</b>	<b>38</b>
7.1	Antes de emprender la marcha . . . . .	38
7.2	Lista de comprobación antes de salir . . . . .	39
7.3	Consejos de conducción . . . . .	40
7.4	Frenar . . . . .	41
7.5	Marcha atrás . . . . .	41
7.6	Maniobrar . . . . .	41
<b>8</b>	<b>Limpieza, mantenimiento e inspección . . . . .</b>	<b>42</b>
8.1	Limpieza y conservación . . . . .	42
8.2	Mantenimiento . . . . .	44
8.3	Sistema de frenos . . . . .	45
8.4	Cambio de neumáticos y ruedas . . . . .	45
8.5	Inspección . . . . .	47
<b>9</b>	<b>Solución de fallos . . . . .</b>	<b>55</b>
<b>10</b>	<b>Servicio . . . . .</b>	<b>56</b>
10.1	Indicaciones sobre la calidad . . . . .	56
10.2	Recambios y accesorios . . . . .	57
<b>11</b>	<b>Índice . . . . .</b>	<b>58</b>



## 1 Indicaciones importantes

---

Estimadas lectoras, estimados lectores. Este manual de instrucciones pretende servirle de ayuda para utilizar su "remolque de primera clase" de la mejor manera. Si se atiende a todas las instrucciones, puede aumentar la vida útil del remolque y evitar posibles riesgos.

El remolque se ha desarrollado y construido con tecnología punta y se ha sometido a pruebas exhaustivas para comprobar su perfecto funcionamiento antes de su entrega.

### 1.1 Manual de instrucciones

---

- Lea el manual de instrucciones íntegramente antes de usar el remolque por primera vez.
- No leer correctamente este manual de instrucciones puede ocasionar daños físicos y materiales.
- Böckmann no asumirá ninguna responsabilidad por daños ocasionados por no leer correctamente este manual de instrucciones.
- Guarde este manual de instrucciones. En caso de que venda el remolque o se lo preste a alguien, también deberá entregar el manual.

## 1.2 Convenciones de representación

---

### 1.2.1 Advertencias

---

En este manual de instrucciones hemos utilizado un sistema de cuatro niveles para indicar los diferentes grados de riesgo.

#### **⚠ PELIGRO**

Señala que no leer correctamente las medidas de precaución indicadas conlleva lesiones mortales o lesiones graves.

---

#### **⚠ ADVERTENCIA**

Señala que no leer correctamente las medidas de precaución indicadas puede conllevar lesiones mortales o lesiones graves.

---

#### **⚠ ATENCIÓN**

Señala que no leer correctamente las medidas de precaución indicadas conlleva lesiones moderadas o lesiones leves.

---

#### **AVISO**

Señala que no leer correctamente las medidas de precaución indicadas conlleva daños materiales.

---

También hemos utilizado los siguientes marcadores:



#### NOTA

Detalla información especialmente importante sobre el remolque, el manejo del vehículo tractor o señala un consejo específico.

---

### 1.2.2 Marca de texto

En este manual de instrucciones hemos utilizado las siguientes marcas de texto:

**A Las variantes de modelo se marcan con una letra mayúscula.**

---

### 1.3 Modelos y accesorios

Los remolques están disponibles en diferentes versiones. Además, puede equipar su remolque con accesorios adicionales (véase capítulo *10.2 Recambios y accesorios*, página 57).

Debido a la variedad de versiones y accesorios, no se describen y/o muestran todos las versiones disponibles.

Familiarícese con la versión, las opciones y los accesorios de su remolque para poder establecer una correspondencia entre las variantes descritas en este manual de instrucciones y su remolque.

---

### 1.4 Documentación de otros fabricantes

Si su remolque está equipado con piezas adquiridas de otros fabricantes, también recibirá el manual de instrucciones correspondiente del fabricante.

Siga las indicaciones para el manejo seguro y las instrucciones de mantenimiento y cuidado del accesorio en el respectivo manual de instrucciones.

---

### 1.5 Matriculación

Los requisitos legales para la matriculación de un remolque varían de un país a otro. Rogamos que averigüe cómo y dónde puede obtener la matriculación del remolque.

---

#### 1.5.1 Velocidad de 100

La velocidad máxima admisible para el conjunto de vehículos es de 80 km/h. En casos especiales, la autoridades competentes pueden aumentar la velocidad máxima admisible a 100 km/h.



#### NOTA

Para obtener información más detallada sobre los requisitos consulte nuestra página Web [www.boeckmann.com](http://www.boeckmann.com).



### **1.5.2 Inspección general (ITV)**

---

Las disposiciones sobre las inspecciones generales varían de un país a otro. Rogamos que averigüe

- cuándo se requiere una inspección general y
- dónde puede pasar la inspección general del remolque.

### **1.6 Permiso de conducir**

---

En algunos países puede que se requiera un permiso de conducir determinado para conducir con el remolque. Deberá informarse sobre las disposiciones legales vigentes en el país respectivo.

## 2 Seguridad

---

### 2.1 Uso previsto

---

El remolque está previsto para el transporte de animales y bultos sueltos dentro del rango del peso total admisible (véase capítulo 3 *Datos técnicos*, página 14).

Cualquier otro uso será considerado contrario al uso previsto. Böckmann no asumirá ninguna responsabilidad por daños derivados de un uso contrario al previsto.

Queda terminantemente prohibido:

- transportar personas,
- transportar mercancías a granel.

### 2.2 Inspección

---

- La inspección de entrega se debe realizar en un concesionario y registrarse en el plan de inspecciones (véase capítulo 8 *Limpieza, mantenimiento e inspección*, página 42).
- Comprobar el apriete de los tornillos de las ruedas con una llave dinamométrica después de los primeros 50 km (véase capítulo 8 *Limpieza, mantenimiento e inspección*, página 42).
- Todas las demás inspecciones se deberán realizar siguiendo el plan de inspecciones (véase capítulo 8 *Limpieza, mantenimiento e inspección*, página 42).
- Las inspecciones sólo se deben realizar en talleres especializados autori-

zados por Böckmann. Para más información consulte la página [www.boeckmann.com](http://www.boeckmann.com).

### 2.3 Personas

---

- Los remolques no son un juguete. No permita que los niños jueguen cerca de un remolque sin supervisión. Los niños podrían lesionarse al jugar con el remolque.
- Toda persona que conduzca o trabaje con el remolque deberá haber leído y entendido este manual de instrucciones.

### 2.4 Remolque

---

- Nunca se debe utilizar un remolque defectuoso, ya que entraña riesgos imprevisibles.
- Las luces traseras del remolque deben permanecer visibles en todo momento. Si las luces traseras quedaran cubiertas por tapas abiertas o por suciedad, deberá señalizar el extremo trasero del remolque con una luz claramente visible.

### 2.5 Carga

---

- No se debe exceder el peso total admisible.
- El remolque se debe cargar con cuidado y de forma correcta. Los remolques cargados de forma incorrecta son propensos al derrape (véase capítulo 6 *Carga*, página 33).



## 2.6 Transporte de carruajes

---

El transporte de carruajes se rige por los siguientes requisitos legales:

- El transporte de un carruaje solo está permitido, si el remolque está cargado. Preste atención a que el peso adicional del carruaje no suponga un exceso de la carga vertical admisible.
- La carga vertical mínima para usar el remolque sin transportar un carruaje debe ascender a 25 kg.
- Antes de emprender la marcha deberá fijar el carruaje cargado debidamente. No olvide cubrir las partes salientes y puntiagudas.

## 2.7 Conducción

---

- Antes de cada viaje, compruebe en base a la "Lista de comprobación antes de salir" (véase capítulo 7 *Conducción*, página 38) si el conjunto está listo para salir.
- Familiarícese con el comportamiento en carretera y la respuesta de frenado (véase capítulo 7 *Conducción*, página 38) del remolque en condiciones de carretera y meteorológicas adversas, p.ej., en caso de tormenta, viento lateral, nevada, pendientes y calzadas irregulares.
- Su comportamiento al volante y la velocidad se deben adaptar siempre a las condiciones de la carretera y a la meteorología.

- Durante el viaje, dos retrovisores exteriores deberán permitir observar el tráfico que sigue en todo momento.

## 2.8 Reparación

---

En caso de reparaciones, tenga en cuenta lo siguiente:

- Las reparaciones sólo se deben realizar en talleres especializados autorizados por Böckmann.
- La seguridad del remolque solo se podrá garantizar, si se utilizan piezas de recambio originales de Böckmann para la reparación.
- Cualquier ampliación o modificación del remolque sólo será admisible tras previa consulta con Böckmann.

## 2.9 Condiciones ambientales

---

- Proteja el remolque y los accesorios contra las condiciones meteorológicas adversas como lluvia, nevadas y granizo.
- Retirar toda la nieve acumulada del remolque.
- Para trabajar en el remolque al atardecer o en la oscuridad, se debe proporcionar una iluminación adecuada.

## 2.10 Guardar caballos en el remolque

Cuando sus caballos deban permanecer en el remolque durante un torneo, deberá tomar las siguientes medidas.

- Cerrar la tapa trasera por motivos de seguridad.
- Proporcionar una buena circulación de aire abriendo la lona retráctil, ventanas, puertas y ventilaciones del techo.
- Mantener las puertas cerradas si no es posible vigilar a los caballos.
- Colocar una red de heno con forraje para mantenerlos ocupados.

## 2.11 Adhesivos

El remolque lleva los siguientes adhesivos:

### 2.11.1 Leer el manual de instrucciones



Fig. 1: Leer las instrucciones

Señala que debe leer el manual de instrucciones antes de usar el remolque.

### 2.11.2 Mecanismo de bloqueo con retenedor de resorte

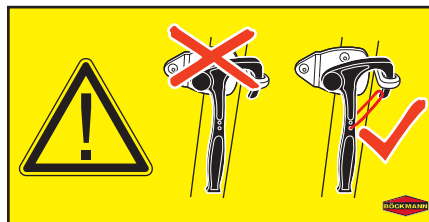


Fig. 2: Mecanismo de bloqueo con retenedor de resorte

Señala que sólo debe emplear mecanismos de bloqueo con retenedor de resorte.

Si faltara el retenedor de resorte de un mecanismo de bloqueo, deberá reemplazar el retenedor de resorte inmediatamente.

### 2.11.3 Soltar la barra de pecho de seguridad

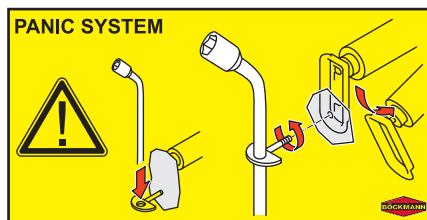


Fig. 3: Soltar la barra de pecho de seguridad

Señala cómo desbloquear el sistema de barras de seguridad en caso de emergencia.



### 2.11.4 Soltar y bloquear el monturero

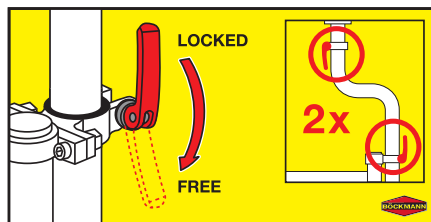


Fig. 4: Soltar y bloquear el monturero

Señala cómo abrir y cerrar los dos cierres rápidos del monturero.

### 2.11.5 Soltar el bloqueo del separador con poste central de aluminio

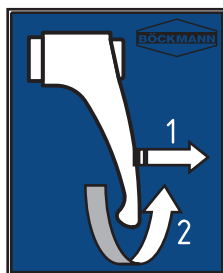


Fig. 5: Soltar el bloqueo del separador con poste central de aluminio

Señala cómo soltar la manija del separador con poste central de aluminio.

### 2.12 Eliminación

El propietario del remolque está obligado a eliminar el remolque y todos sus componentes de acuerdo con la normativa local de eliminación de residuos. Esto se refiere particularmente a:

- desechos electrónicos,
- neumáticos usados.

#### Desechos electrónicos



Los aparatos marcados con este símbolo están sujetos a la Directiva europea 2012/19/CE. Los aparatos y desechos electrónicos no se deberán eliminar con la basura doméstica.

### 3 Datos técnicos

---

Los datos técnicos del remolque figuran en:

- la documentación del remolque
- la placa de características del remolque

#### 3.1 Placa de características

---


①	
②	XX XXXX XX XXXX XX
③	XXXXXXXXXXXXXXXXXXXX
	④ XXXX kg
0 -	⑤ XXXX kg
1 -	⑥ XXXX kg
2 -	⑦ XXXX kg

Fig. 1: Placa de características

- 1 Fabricante
- 2 Número de homologación
- 3 Número de identificación del remolque con 17 dígitos
- 4 Peso máximo admisible
- 5 Carga vertical máxima admisible
- 6 Peso máximo admisible del eje 1
- 7 Peso máximo admisible del eje 2

## 4 Equipamiento

### 4.1 Conexiones eléctricas

Existen dos tipos de conectores:

- conectores de 7 polos
- conectores de 13 polos

#### NOTA

Utilice un adaptador si la conexión de enchufe del vehículo tractor no coincide con el conector del remolque.

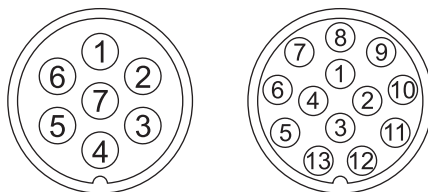


Fig. 1: Tipos de conector

Contacto n.º	Función	Consumidores conectados	Color del cable
1	Indicador de dirección izquierdo (intermitente)	1,5 mm <sup>2</sup>	ámbar
2	Luz antiniebla trasera	1,5 mm <sup>2</sup>	azul
3 <sup>a)</sup>	Masa para contactos n.º 1 a 8	2,5 mm <sup>2</sup>	blanco
4	Indicador de dirección derecho (intermitente)	1,5 mm <sup>2</sup>	verde
5	Luces traseras, de posición y de gálibo derechas y luces de matrícula <sup>b)</sup>	1,5 mm <sup>2</sup>	marrón
6	Luces de freno	1,5 mm <sup>2</sup>	rojo
7	Luces traseras, de posición y de gálibo izquierdas y luces de matrícula <sup>b)</sup>	1,5 mm <sup>2</sup>	negro
8	Luz de marcha atrás (piloto de marcha atrás)	1,5 mm <sup>2</sup>	gris <sup>c)</sup>
9	Alimentación eléctrica (positivo permanente)	2,5 mm <sup>2</sup>	marrón/ azul <sup>c)</sup>

Contacto n.º	Función	Consumidores conectados	Color del cable
10	Alimentación eléctrica controlada por interruptor de arranque	2,5 mm <sup>2</sup>	marrón/rojo <sup>c)</sup>
11 <sup>a)</sup>	Masa para el circuito del contacto n.º 10	2,5 mm <sup>2</sup>	blanco/rojo <sup>c)</sup>
12	Reservado para aplicaciones futuras	---	no asignado
13 <sup>a)</sup>	Masa para el circuito del contacto n.º 9	2,5 mm <sup>2</sup>	negro/blanco <sup>c)</sup>

- a) Los tres cables de masa no deben estar conectados al remolque de forma que conduzcan electricidad.  
 b) Las luces de matrícula se deben conectar de manera que las lámparas de este dispositivo no estén conectadas a los dos contactos n.º 5 y 7.  
 c) La asignación de colores depende del fabricante y puede variar. Puede haber discrepancias.

## 4.2 Dispositivos de tracción

Existen tres tipos de dispositivos de tracción:

- lanza estándar (A),
- lanza regulable en altura (B),
- lanza de tracción para carruaje (C).

### A Lanza estándar

Esta variante forma parte del equipamiento de serie.

### B Lanza regulable en altura



NOTA

Consulte el manual de instrucciones adicional

### C Lanza de tracción para carruaje

Esta variante forma parte del equipamiento especial.

#### **ADVERTENCIA**

#### **Distribución incorrecta de la carga**

Riesgo de derrape

Al llevar un carruaje sobre la lanza, los caballos deberán estar en una posición más atrasada para que la carga vertical no sea excesiva.

- Colocar las barras de pecho del remolque de forma que permitan colocar los caballos en las posiciones adecuadas para conseguir una carga vertical correcta.

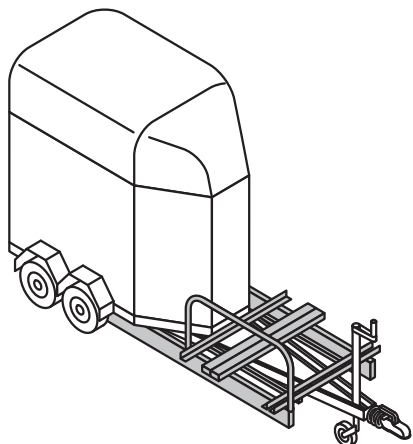


Fig. 2: Lanza de tracción para un carruaje

**i** NOTA

Los carruajes sólo se podrán transportar sobre la lanza de tracción bajo determinadas condiciones (véase capítulo 2.6 *Transporte de carruajes*, página 11).

### 4.3 Cabezales

Existen dos tipos de cabezales:

- cabezal versión estándar (A),
- cabezal estabilizador (B) [accesorios].

#### A Cabezales estándar (también disponible con cerradura A2)

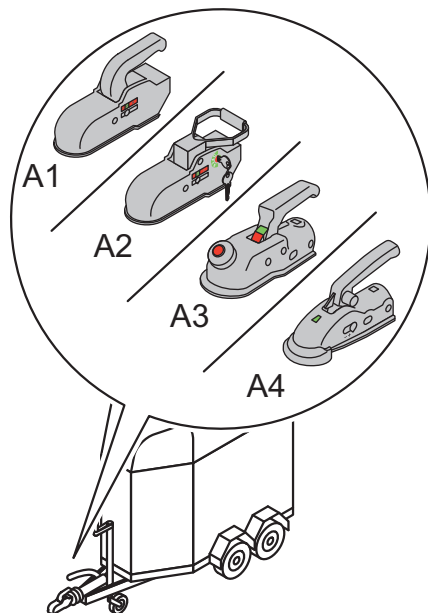


Fig. 3: Cabezales estándar A1, A2, A3 y A4

#### 4.3.1 Cabezal, variantes A1/A2

##### Indicador del estado de acoplamiento

La zona **x** indica que el cabezal está completamente abierto.

La zona **+** indica que el cabezal se asienta correctamente sobre la rótula.

La zona **-** indica que el cabezal no está cerrado correctamente. La rótula no ha encajado correctamente en el cabezal.

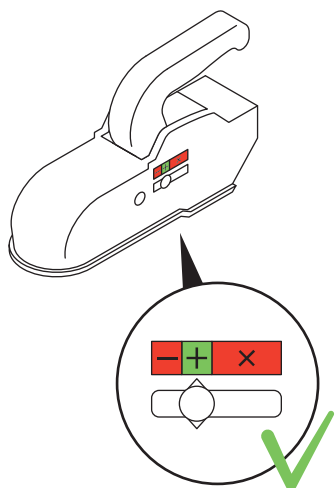


Fig. 4: Indicador de seguridad y desgaste del cabezal A1

En estado acoplado, el indicador deberá encontrarse en la zona +.

No circule con el remolque, si el indicador de seguridad se encuentra en la zona x o en la zona -.

#### Indicador de desgaste

La zona - indica que el cabezal no está cerrado correctamente. El cabezal o la rótula están desgastados.

En estado acoplado, el indicador deberá encontrarse en la zona +.

No circule con el remolque, si el indicador de desgaste se encuentra en la zona -.

### 4.3.2 Cabezal, variante A3

#### Indicador del estado de acoplamiento

El cilindro **verde** indica que el cabezal se asienta correctamente sobre la rótula.

El cilindro **rojo** indica que el cabezal está completamente abierto o que no está cerrado correctamente.

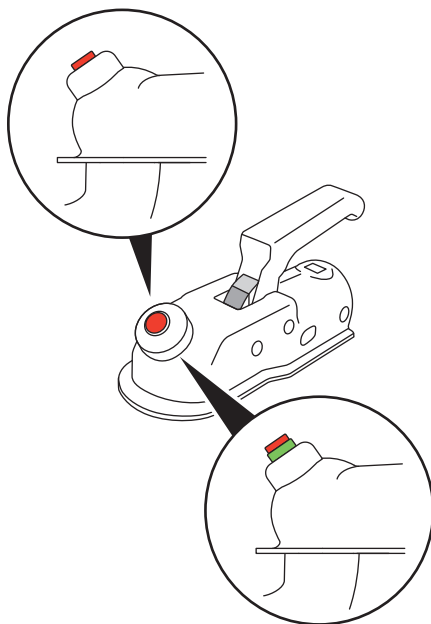


Fig. 5: Indicador de seguridad, cabezal A3

En estado acoplado, el cilindro **verde** del indicador de seguridad debe ser visible.

No circule con el remolque, si el indicador de seguridad solo muestra el cilindro **rojo**.

### Indicador de desgaste

La zona **verde** de la palanca indica que el desgaste del cabezal y de la rótula del vehículo tractor se encuentra en el margen admisible.

La zona **roja** de la palanca indica que el cabezal o la rótula del vehículo tractor están desgastados y deben reemplazarse.

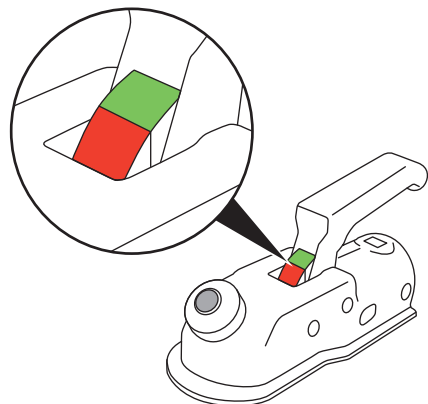


Fig. 6: Indicador de desgaste, cabezal A3

En estado acoplado, el indicador deberá encontrarse en la zona **verde**.

No circule con el remolque, si el indicador de desgaste se encuentra en la zona **roja**.

### 4.3.3 Cabezal, variante A4

#### Indicador del estado de acoplamiento

El indicador **verde** que sobresale indica que el cabezal se asienta correctamente sobre la rótula.

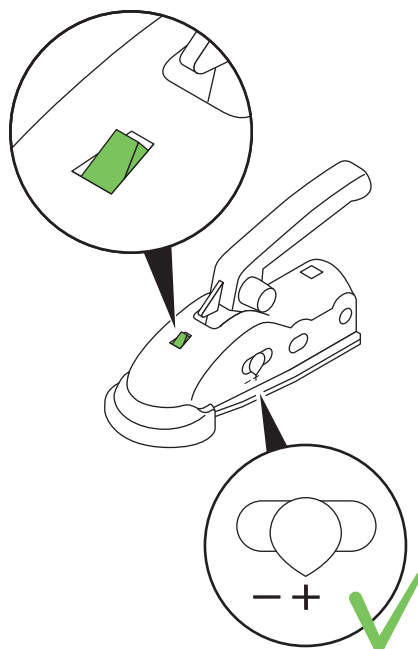


Fig. 7: Indicador de seguridad y desgaste del cabezal A4

En estado acoplado, el indicador de seguridad **verde** debe ser visible.

No circule con el remolque, si no sobresale el indicador de seguridad.

#### Indicador de desgaste

La zona **+** indica que el desgaste del cabezal y de la rótula del vehículo tractor se encuentra en el margen admisible.

La zona – indica que el cabezal o la rótula del vehículo tractor están desgastados.

## B Cabezal estabilizador

### NOTA

Consulte el manual de instrucciones adicional

### Abrir el cabezal

1. Sólo para cabezales con cerradura: insertar la llave y girarla hasta que el semicírculo verde esté en "ABIERTO".

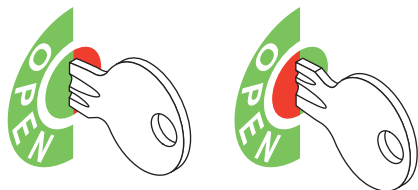


Fig. 8: Cabezal abierto y cerrado.

2. Presionar y mantener el botón de desbloqueo del trinquete.
3. Tirar de la maneta hacia arriba.

### Cerrar el cabezal

1. Presionar la maneta hacia abajo.
2. Sólo para cabezales con cerradura: insertar la llave y girarla hasta que el semicírculo rojo esté en "ABIERTO".

## 4.4 Cable de seguridad del freno de inercia

Existen dos opciones para fijar el cable de seguridad del freno de inercia:

- fijación a una argolla u orificio (A)
- fijación al enganche (B)

### PELIGRO

#### Riesgo de accidente

Activación del frenado de emergencia

- El cable de seguridad debe tener suficiente holgura para evitar frenadas involuntarias durante el paso por curvas cerradas.

### NOTA

Existen diferentes regulaciones para la fijación del cable de seguridad que varían de un país a otro. Antes de viajar al extranjero, rogamos infórmese sobre cómo debe fijar el cable de seguridad. Los clubes automovilísticos y los expertos le podrán orientar.

Böckmann recomienda fijar el cable de seguridad al enganche a través de una argolla o un orificio existente. Este tipo de fijación es obligatorio para conducir con remolque en algunos países.

Si el enganche del vehículo tractor no está provisto de una argolla u orificio, se podrá colocar el cable de seguridad en forma de lazo sobre el enganche para circular por Alemania.



**i** NOTA

En algunos países es obligatorio utilizar un enganche auxiliar. Antes de viajar al extranjero, rogamos compruebe si es necesario utilizar un enganche auxiliar para llevar su remolque. Los clubes automovilísticos y los expertos le podrán orientar.

**A Fijar el cable de seguridad a una argolla u orificio**

1. Pasar el cable de seguridad a través de la argolla del vehículo tractor o de un orificio del enganche.
2. Pasar el cable de seguridad por encima del enganche del vehículo tractor.
3. Enganchar el mosquetón al cable de seguridad.
4. Apretar el lazo para que el cable de seguridad no pueda saltar del enganche durante el viaje.

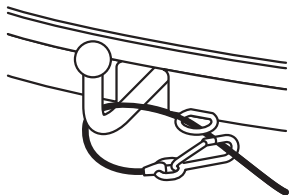


Fig. 9: Fijación del cable de seguridad a una argolla

**B Fijar el cable de seguridad al enganche**

1. Pasar el cable de seguridad por encima del enganche del vehículo tractor.
2. Enganchar el mosquetón al cable de seguridad.

3. Apretar el lazo para que el cable de seguridad no pueda saltar del enganche durante el viaje.

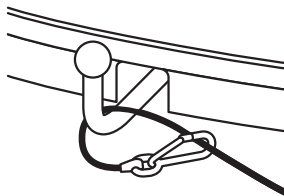


Fig. 10: Fijación del cable de seguridad al enganche

**4.5 Rueda jockey automática**

**AVISO**

**Carga incorrecta de la rueda jockey**

La rueda jockey solo sirve para apoyar el remolque. Un remolque cargado no se deberá maniobrar con la rueda jockey descendida.

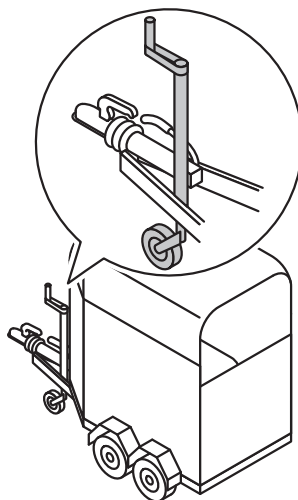


Fig. 11: Rueda jockey automática

### Replegar la rueda jockey

1. Elevar la rueda jockey ligeramente con la manivela.  
Detener la rueda jockey con el pie entre las barras de la lanza para que no gire.
2. Elevar la rueda jockey hasta el tope hasta que la rueda se pliegue automáticamente. Prestar atención a que la rueda quede libre entre la lanza y el cable de freno.

### Desplegar la rueda jockey

1. Descender la rueda jockey ligeramente con la manivela.  
La rueda se abate automáticamente. Detener la rueda jockey con el pie entre las barras de la lanza para que no gire.
2. Seguir descendiendo la rueda jockey hasta que se apoye firmemente sobre el suelo.

## 4.6 Freno de estacionamiento y calces

### ⚠ ATENCIÓN

#### Forros de freno adheridos o congelados

Riesgo de daños físicos por efecto de frenado retardado.

No echar el freno de estacionamiento en caso de heladas o de tiempos de parada prolongados.

1. Estacionar el remolque en la posición deseada y echar el freno de estacionamiento.
2. Asegurar el remolque con calces.

3. Volver a soltar el freno de estacionamiento.

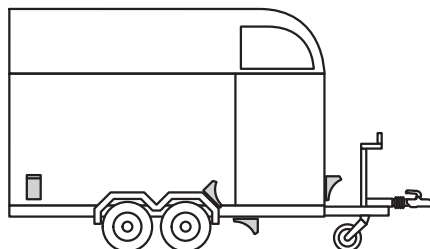


Fig. 12: Posiciones de los calces

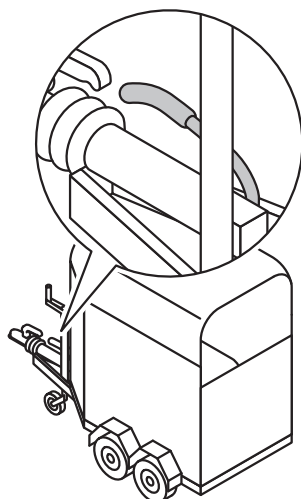


Fig. 13: Freno de estacionamiento accionado por resorte

### ⚠ ADVERTENCIA

#### Efecto de frenado retardado

Aplastamiento del cuerpo, daños materiales

El freno de estacionamiento echado impide que el remolque salga rodando.

Una vez echado el freno de estaciona-

miento, el remolque aún podrá recular unos 25 cm. Solo entonces se produce el pleno efecto de frenado. Hacia adelante sin embargo, el efecto de frenado se produce de forma inmediata.

- Comprobar que se produce el pleno efecto de frenado.

#### Echar el freno de estacionamiento

- Tirar de la palanca de mano hasta que se produzca el efecto de frenado.

#### Soltar el freno de estacionamiento

- Bajar la palanca de mano.

### 4.7 Patas estabilizadoras

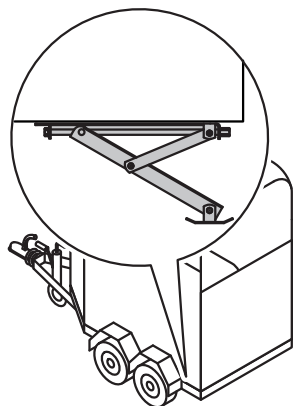


Fig. 14: Pata estabilizadora

#### ⚠ ADVERTENCIA

#### Uso incorrecto de la pata estabilizadora

Aplastamiento del cuerpo, daños materiales

- Usar las patas estabilizadoras solo para estabilizar el remolque estacionado.
- No usarlas a modo de gato.
- Los neumáticos siempre deben seguir soportando la carga.

#### Desplegar la pata estabilizadora

1. Colocar la manivela en la pata y girarla hasta que la pata quede bien apoyada sobre el suelo.
2. Retirar la manivela y guardarla en un lugar seguro.

#### Replegar la pata estabilizadora

1. Colocar la manivela en la pata y girarla hasta que la pata quede completamente recogida.
2. Retirar la manivela y guardarla en un lugar seguro.

### 4.8 Lona retráctil y tapa trasera

Existen diferentes variantes de equipamiento para cerrar la zona por encima de la puerta rampa trasera.

- Lona retráctil (A)
- Lona retráctil con red incorporada (B)
- Tapa trasera (C)
- Barrera de protección (D)

### A Lona retráctil

Esta variante forma parte del equipamiento de serie.

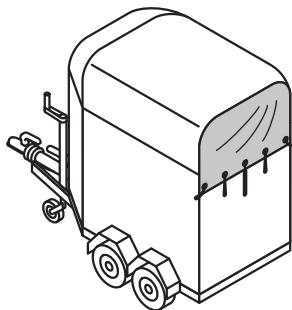


Fig. 15: Lona retráctil

- Abrir la lona retráctil para obtener una buena circulación de aire en del remolque.
- Cerrar la lona retráctil para proteger a los animales del agua y de las corrientes de aire.

### B Lona retráctil con red incorporada

Parte de esta variante forma parte del equipamiento de serie.

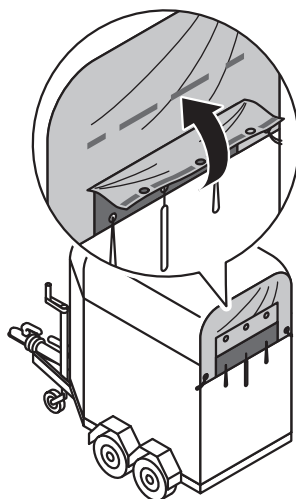


Fig. 16: Lona retráctil con red incorporada

- Abrir la lona retráctil completamente para obtener una buena circulación de aire en del remolque.
- Cerrar la lona retráctil completamente para proteger a los animales del agua y de las corrientes de aire.
- Plegar la parte inferior de la lona retráctil hacia arriba y fijarla con el cierre de velcro para que la red integrada quede expuesta. Esto proporciona un clima agradable en el interior a la vez que protege contra la lluvia y los insectos.

### C Tapa trasera

Esta variante forma parte del equipamiento especial.

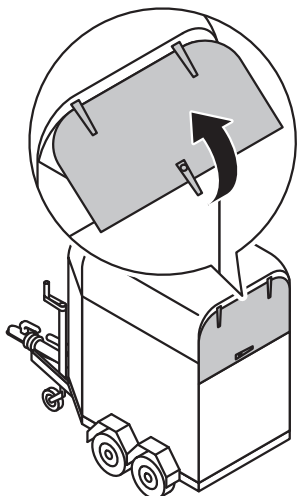


Fig. 17: Tapa trasera

#### Abrir la tapa trasera

1. Abrir la tapa trasera con la llave.
2. Mover la manija hacia abajo. La tapa trasera se abre ligeramente.
3. Abrir la tapa trasera por completo.

#### Cerrar la tapa trasera

1. Plegar la tapa trasera.
2. Mover la manija hacia arriba.
3. Cerrar la tapa trasera con la llave.

### D Barrera de protección

Esta variante forma parte del equipamiento especial.

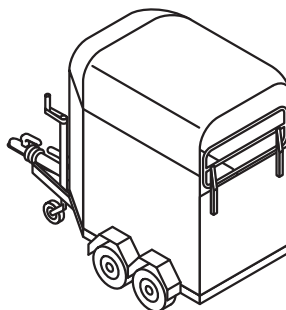


Fig. 18: Barrera de protección

La barrera de protección se debe cerrar para transportar potros y caballos pequeños.

## 4.9 Combinación de puerta rampa trasera y puerta batiente

### NOTA

Parte de esta variante forma parte del equipamiento especial.

Algunos remolques de caballos están equipados con una puerta combinada que ofrece dos opciones:

- puerta rampa trasera (A) y
- puerta batiente (B).

### A Puerta rampa trasera

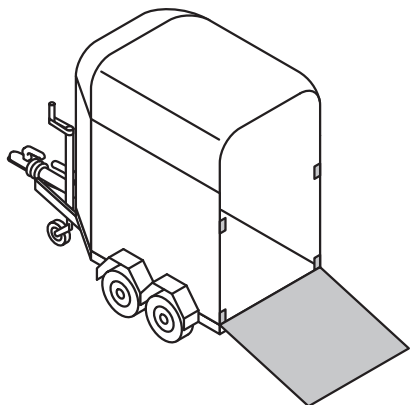


Fig. 19: Puerta rampa trasera

La puerta rampa trasera se emplea para cargar y descargar a los caballos.

### B Puerta batiente

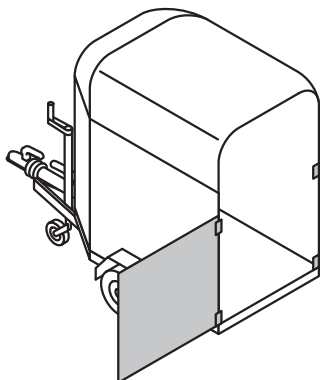


Fig. 20: Puerta batiente

La puerta batiente sirve para cargar bultos sueltos en el remolque, p.ej., con una elevadora de horquilla.

### **⚠ ADVERTENCIA**

#### **Desbloqueo completo de la puerta rampa trasera/puerta batiente**

Peligro de muerte por aplastamiento del cuerpo

- No abrir nunca más de dos cerrojos a la vez.
- Abrir solo los cerrojos de la puerta rampa trasera o de la puerta batiente. No abrir todos los cerrojos a la vez.

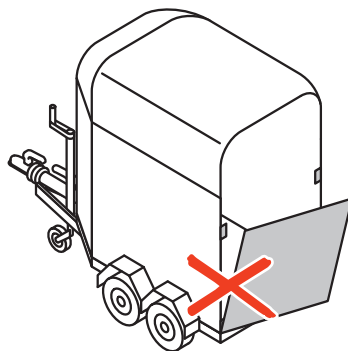


Fig. 21: Apertura incorrecta de la puerta rampa trasera/puerta batiente

## 4.10 Sistema de barras de seguridad

### Enganchar las barras de pecho

1. Enganchar la barra de pecho al correspondiente soporte del separador según el tamaño del caballo.
2. Enganchar el otro extremo de la barra de pecho en la posición correspondiente del riel exterior.

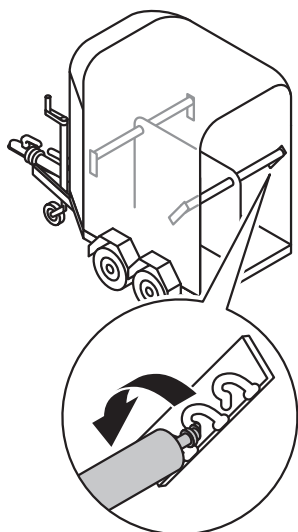


Fig. 22: Enganchar la barra de pecho

### Retirar las barras de pecho

- Retirar la barra de pecho del riel exterior y, en caso dado, también del soporte del separador central.

En algunos modelos es necesario asegurar las barras de pecho traseras con un pasador de seguridad.

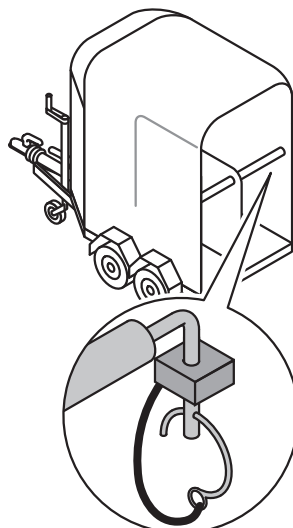


Fig. 23: Pasador de seguridad

Cuando un caballo entra en pánico, es posible que se suba con las patas delanteras o traseras encima de las barras de pecho del remolque.

Para sacar al caballo de esta situación se puede soltar la barra de pecho desde el exterior:

- Desenrosque el anillo de amarre en el lado exterior del remolque.

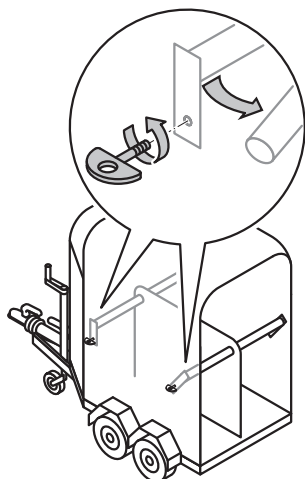


Fig. 24: Sistema de barras de seguridad

El soporte interior de las barras de pecho delanteras se suelta y se pliega junto con la barra hacia abajo.

El soporte interior de las barras de pecho traseras se suelta y se pliega junto con la barra hacia arriba o abajo según la posición del caballo.

## 4.11 Separadores

Los remolques para el transporte de dos o más caballos disponen de separadores que se pueden girar a la izquierda o derecha para cargar el caballo.

Existen dos tipos de separadores:

- separador transparente de PVC (A)
- separador con poste central de aluminio (B)

### A Separador transparente de PVC

Esta variante forma parte del equipamiento de serie.

#### Girar el separador transparente de PVC

1. Sacar las dos barras de pecho traseras del soporte exterior o retirarlas completamente.
2. Elevar el poste trasero del separador y sacarlo del hueco, girarlo en la dirección deseada y dejarlo en el suelo.
3. Cargar el remolque (véase capítulo 6 *Carga*, página 33).
4. Girar el separador a su posición original y volver a colocarlo en la posición central.
5. Volver a enganchar las barras de pecho traseras.

#### NOTA

Para poder llevar el separador desplazado de su posición central se requiere un soporte adicional en el suelo (accesorio).

Böckmann recomienda utilizar una barra de pecho continua en este caso (accesorio).

#### Desmontar el separador transparente de PVC

#### NOTA

El remolque no está homologado para el transporte de caballos sin separador central.

1. Sacar las dos barras de pecho traseras del soporte exterior o retirarlas completamente.



2. Elevar el poste trasero del separador y sacarlo del hueco, girarlo hacia la izquierda, visto en sentido de marcha.
3. Levantar la parte frontal del separador y sacarlo de la fijación.
4. Sacar el separador del remolque y guardarlo provisionalmente.
5. Cargar el remolque (véase capítulo 6 *Carga*, página 33).

### B Separador con poste central de aluminio

Parte de esta variante forma parte del equipamiento de serie.

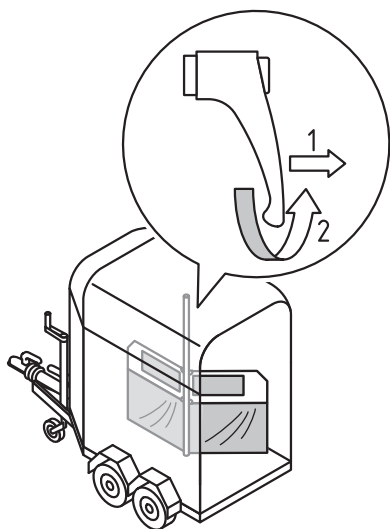


Fig. 25: Separador con poste central de aluminio

Este separador está compuesto de dos piezas que se pueden mover de forma independiente.

### Girar el separador con poste central de aluminio

1. Sacar las dos barras de pecho traseras del soporte exterior o retirarlas completamente.
2. Soltar el mecanismo de bloqueo superior del separador. Para ello debe tirar de la manija del poste central y girarla a la derecha.
3. Girar el separador en la dirección requerida.
4. Cargar el remolque (véase capítulo 6 *Carga*, página 33).
5. Girar el separador a su posición original y volver a bloquearlo.
6. Enganchar las barras de pecho traseras.

### Desmontar el separador con poste central de aluminio

1. Sacar las barras de pecho del soporte exterior o retirarlas completamente.
2. Soltar el mecanismo de bloqueo superior del separador. Para ello debe tirar de la manija del poste central y girarla a la derecha.
3. Girar el separador en 90 grados, visto en sentido de marcha, y sacarlo de la sujeción.
4. Sacar el separador o los separadores del remolque y guardarlo(s) provisionalmente.
5. Cargar el remolque (véase capítulo 6 *Carga*, página 33).

## 4.12 Monturero

---

Existen dos opciones para guardar las monturas:

- en el guardarnés y en el monturero montado en el lado interior de la puerta (A)
- montureros orientables (B)

### A En el guardarnés y en el monturero montado en el lado interior de la puerta

Esta variante forma parte del equipamiento de serie.

### B Montureros orientables

Parte de esta variante forma parte del equipamiento de serie.

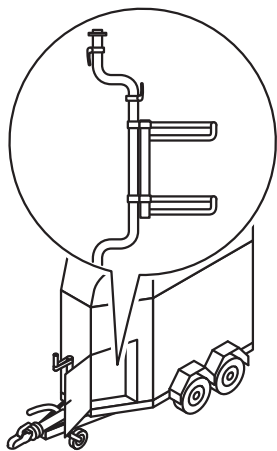


Fig. 26: Monturero orientable (a modo de ejemplo)

## Soltar y bloquear el monturero

1. Mover la palanca del cierre rápido hacia abajo.
2. Girar el monturero a la posición requerida.
3. Mover la palanca del cierre rápido hacia arriba para retener el monturero en su posición.

## 4.13 Iluminación

---

Para poder encender la iluminación es necesario que el remolque esté acoplado a un vehículo tractor.

Existen dos tipos de iluminación:

- luz interior blanca (A)
- luz de transporte LED (B), cambia de blanco a azul

### A Luz interior blanca

Esta variante forma parte del equipamiento de serie.

### B Luz LED azul de transporte

Parte de esta variante forma parte del equipamiento de serie.

La luz azul tiene un efecto calmante en los caballos. Por esta razón, Böckmann recomienda dejar la luz LED azul de transporte encendida durante la carga y el transporte.

## 5 Acoplamiento

---

El acoplamiento se debe llevar a cabo en un lugar seguro y bien iluminado.

El suelo debe ser firme, llano y tener suficiente capacidad de carga.

No se debe obstaculizar el tráfico. No se debe estorbar ni poner en peligro a otros usuarios de la vía pública ni a otras personas.

Asegurar el vehículo antes de enganchar o desenganchar el remolque para que no salga rodando.

### 5.1 Carga vertical

---

Se denomina carga vertical a la carga de peso que actúa sobre el enganche del vehículo tractor cuando se acopla un remolque.

- Asegúrese de que
  - la carga vertical mínima ascienda al menos al 4 % del peso en carga del remolque (suma del peso en vacío del remolque más el peso de carga) aunque no se requieren más de 25 kg,
  - no se exceda la carga vertical máxima del vehículo tractor.

La información sobre la carga vertical se encuentra en el vehículo tractor:

- en un adhesivo en la parte trasera,
- en el permiso de circulación, parte I, recuadro 13.

### ⚠ ADVERTENCIA

---

#### Riesgo de derrape

Daños físicos y materiales

- No sobrecargar la parte trasera del remolque.
  - Cargar la parte delantera del remolque algo más que la parte trasera.
- 

#### 5.1.1 Acoplar el remolque

---

1. Abrir el cabezal completamente.
2. Acoplar el remolque.
3. Comprobar el asiento fijo del cabezal.

Los indicadores del estado de acoplamiento indican si el cabezal está fijamente asentado. El color **verde** o el símbolo "+" indican que el cabezal está fijamente asentado.

El color **rojo** o el símbolo "-" indican que el cabezal no está bien encajado y asegurado. Es necesario repetir el proceso de acoplamiento.

Para comprobar el asiento correcto, también se deberá tirar con fuerza del cabezal.

4. Enchufar el conector del remolque en la toma del vehículo tractor.
5. Colocar el cable de seguridad.
6. Replegar la rueda jockey.

### 5.1.2 Desacoplar el remolque

---

1. Echar el freno de estacionamiento para asegurar que el remolque no salga rodando.
2. Retirar el cable de seguridad del enganche del vehículo tractor.
3. Desplegar la rueda jockey para aliviar la carga del enganche.
4. Desenchufar el conector de la toma.
5. Abrir el cabezal.
6. Levantar el cabezal por encima del enganche del vehículo tractor.

### 5.2 Estacionar el remolque

---

#### NOTA

Para estacionar el remolque de forma segura se requiere un suelo firme, llano y sin inclinación.

---

Para el estacionamiento seguro del remolque deberá tener lo siguiente en cuenta en función del equipamiento:

- desplegar la rueda jockey después de desacoplar el remolque,
- colocar los calces debajo de los neumáticos,
- desplegar las patas estabilizadoras en caso dado.

## 6 Carga

---

### 6.1 Cargar y descargar el remolque

---

Para cargar y descargar el remolque es necesario que esté acoplado a un vehículo tractor.

El suelo debe ser firme, llano y tener suficiente capacidad de carga. El remolque se deberá cargar en un lugar seguro y bien iluminado.

No se debe obstaculizar el tráfico. No se deberá estorbar ni poner en peligro a otros usuarios de la vía pública ni a otras personas.

### 6.2 Preparar el remolque

---

1. Antes de cargar el remolque se deben montar las piezas que dividen la superficie de carga (separadores, etc.) de forma que la carga se pueda colocar en el centro cerca del eje.
2. Comprobar que todas las tapas, separadores, etc. estén completamente montadas y aseguradas y que no se encuentren objetos sueltos en el interior del remolque.

## 6.3 Distribuir la carga

---

### 6.3.1 Distribución correcta de la carga

---

- La carga se debe distribuir uniformemente y en unión continua.
- El peso de carga debe centrarse sobre el eje o los ejes.
- A ser posible, colocar la carga de forma que el centro de gravedad quede bajo.
- La carga no debe sobresalir por encima de los laterales del remolque.
- Los objetos sueltos deben estar bien asegurados (véase capítulo 6.4 *Cargar animales de forma segura*, página 34).
- La carga vertical mínima y máxima no debe ser inferior o superior a la indicada (véase capítulo 5 *Acoplamiento*, página 31).
- En remolques para ganado, enganchar las rejillas de separación de forma que el ganado quede en el centro del remolque.

#### Carga correcta del remolque:

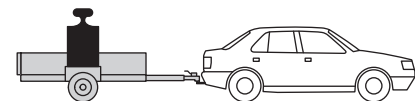


Fig. 1: Ejemplo de una buena distribución de carga

## Distribución de carga en el modelo Traveller

Si transporta menos caballos de los que es capaz de transportar el respectivo modelo Traveller, deberá posicionar el o los caballos lo más cerca posible del eje.

Si quiere transportar, p.ej., solo un caballo a pesar de que su modelo de remolque esté concebido para un máximo de 5 caballos, se recomienda posicionar el caballo de la siguiente manera:

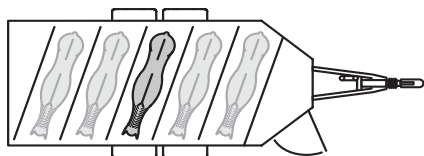


Fig. 2: Distribución de carga en el Traveller K5

### 6.3.2 Distribuir la carga de forma incorrecta

#### AVISO

#### Distribución incorrecta de la carga

Daños materiales

- Indicaciones sobre la distribución correcta de la carga, véase capítulo 6.3.1 *Distribución correcta de la carga*, página 33.

#### Carga incorrecta del remolque:

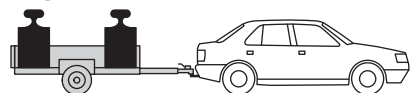


Fig. 3: Ejemplo A

En el ejemplo A, el peso de carga no se sitúa sobre el eje.

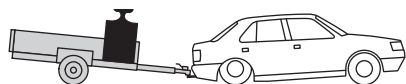


Fig. 4: Ejemplo B

En el ejemplo B, la carga se sitúa en la parte delantera del remolque provocando una carga vertical excesiva sobre el enganche del vehículo tractor. La parte trasera del vehículo se hunde.

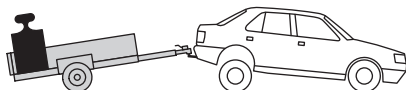


Fig. 5: Ejemplo C

En el ejemplo C, la carga se sitúa en la parte trasera del remolque provocando un efecto de palanca que actúa sobre el enganche del vehículo tractor. La parte trasera del vehículo se eleva. La carga vertical es insuficiente. Una carga vertical insuficiente provoca un balanceo del conjunto.

## 6.4 Cargar animales de forma segura

Para cargar animales de forma segura, siga las siguientes instrucciones:

- Encender la luz interior y abrir la puerta delantera para que entre la mayor cantidad de luz posible al interior del remolque.
- Abrir la puerta para disponer de una ruta de escape por si el caballo entra en pánico.
- Comprobar que la puerta rampa trasera está bien apoyada sobre el suelo y no se mueve.
- Ajustar la barra de pecho delantera y, si es posible, también la trasera a la altura de cada animal.

- Si el caballo estuviera muy nervioso, se podrá girar el separador hacia un lado para ampliar el espacio de carga (véase capítulo 4.11 *Separadores*, página 28).
- Cuanto más tranquila se comporte la persona que guíe al caballo, más confianza tendrá el animal.

## 6.5 Asegurar a los animales durante el viaje

---

### **⚠ ATENCIÓN**

#### **Piezas sueltas sin asegurar**

Riesgo de lesiones para los animales

- No debe haber piezas, cinchas o eslingas sueltas dentro del espacio de carga.
- La carga debe estar asegurada de forma que no se desplace ni se suelte en situaciones de conducción extremas (frenado de emergencia, maniobra brusca, etc.).

### **⚠ ATENCIÓN**

#### **Corriente de aire**

Resfriado y conjuntivitis

- Cerrar todas las puertas y ventanas antes de emprender la marcha.
- Los animales deben estar asegurados de forma que no se caigan ni se lesionen en situaciones de conducción extremas (frenado de emergencia, maniobra brusca, etc.).
- Los animales grandes como los caballos o las vacas se deben atar por ambos lados siempre que sea posible.

- Cerrar, bloquear y asegurar todas las tapas, puertas y ventanas correderas.
- Fijar y asegurar las barras de pecho, los separadores y las rejillas de separación.

### **i** NOTA

Los caballos se podrán proteger con vendas para prevenir golpes y lesiones.

## 6.5.1 Ampliar el espacio de carga

---

### **i** NOTA

Los separadores se podrán girar hacia un lado o retirar por completo para facilitar el proceso de carga y descarga (véase capítulo 4.11 *Separadores*, página 28).

## 6.5.2 Cargar caballos

---

1. Abrir la puerta rampa trasera desde un lado y apoyarla completamente sobre el suelo. La persona en cuestión deberá permanecer al lado del remolque.
2. Una persona deberá posicionarse junto a la puerta rampa trasera para proteger al caballo al subirlo.
3. Llevar el caballo del ramal y guiarlo directa y resueltamente al interior del remolque.
4. Enganchar la barra de pecho posterior y asegurarla con el pasador de seguridad.  
Las barras de pecho con sistema multi-save (MSS) se cierran automáticamente después de colgar la barra.
5. Atar el ramal con un nudo de seguridad al anillo de amarre delantero.

**NOTA**

Böckmann recomienda atar el caballo por ambos lados.

6. Cerrar la puerta rampa trasera, cerrar los dos cierres y bloquearlos.

**6.5.3 Descargar caballos**

1. Abrir la puerta rampa trasera desde un lado y apoyarla completamente sobre el suelo. La persona en cuestión deberá permanecer al lado del remolque.
2. Soltar el ramal.
3. Desbloquear la barra de pecho y soltarla.
4. Una persona deberá posicionarse junto al lado abierto del remolque para guiar al caballo al bajarlo.
5. Guiar al caballo lenta y directamente hacia atrás y sacarlo del remolque.

Si se trata de un remolque con puerta rampa frontal, se recomienda descargar el caballo por esta salida.

1. Abrir la puerta rampa frontal desde uno de los lados y apoyarla completamente sobre el suelo. La persona en cuestión deberá permanecer al lado del remolque.
2. Soltar el ramal.
3. Sacar la barra de pecho delantera del soporte exterior o retirarla completamente.

4. Una persona deberá posicionarse junto a la puerta rampa frontal para guiar al caballo al bajarlo.
5. Guiar al caballo lentamente hacia adelante y sacarlo del remolque.

**6.5.4 Cargar ganado**

1. Abrir la puerta rampa trasera desde un lado y apoyarla completamente sobre el suelo. La persona en cuestión deberá permanecer al lado del remolque.
2. Una persona deberá posicionarse junto al lado abierto del remolque para proteger al ganado al subirlo.
3. Cargar el ganado:

**A Ganado mayor**

- Llevar el animal del ramal y guiarlo directa y resueltamente al interior del remolque.
- Cerrar la reja de separación de la puerta rampa trasera y bloquearla.
- Atar el ramal con un nudo de seguridad al anillo de amarre delantero.

**B Ganado menor**

- Conducir el ganado al interior del remolque.
- Los grandes rebaños se deberán dividir en grupos pequeños utilizando rejas de separación.
- Cerrar la reja de separación de la puerta rampa trasera y bloquearla.
- Cerrar la puerta rampa trasera y bloquearla.





### 6.5.5 Descargar ganado

---

1. Abrir la puerta rampa trasera desde un lado y apoyarla completamente sobre el suelo. La persona en cuestión deberá permanecer al lado del remolque.
2. Una persona deberá posicionarse junto al lado abierto del remolque para proteger al ganado al bajarlo.
3. Descargar el ganado:

#### **A Ganado mayor**

- Soltar el ramal.
- Desbloquear y abrir la reja de separación.
- Guiar al animal lenta y directamente hacia atrás y sacarlo del remolque.

#### **B Ganado menor**

- Abrir las rejas de separación interiores en caso dado.
- Desbloquear y abrir la rejas de separación para que los animales puedan bajar del remolque.

## 7 Conducción

---

### 7.1 Antes de emprender la marcha

---

- La falta de presión de aire en los neumáticos puede provocar un balanceo del remolque. Antes de iniciar el viaje compruebe la presión de aire en todos los neumáticos del remolque. En caso dado, adapte la presión de los neumáticos al peso de carga.
- Antes de emprender la marcha, retire el agua, la nieve o el hielo del techo del remolque para no poner en peligro a otros usuarios de la carretera.
- Antes de cada viaje se debe realizar una prueba de frenado con el remolque sin caballo.



## 7.2 Lista de comprobación antes de salir

---

### Comprobación

- |  |                          |
|--|--------------------------|
| 1. ¿Están las ventanas ajustadas a las condiciones meteorológicas?   | <input type="checkbox"/> |
| 2. ¿Está cerrada la lona en la parte frontal y en los laterales?   | <input type="checkbox"/> |
| 3. ¿Se han asegurado bien todos los objetos en el remolque y en el guardarnés y/o se han retirado todos los objetos sueltos? | <input type="checkbox"/> |
| 4. ¿Se han retirado todos los objetos sueltos de los guardabarros y las barras exteriores?                                   | <input type="checkbox"/> |
| 5. ¿Están cerradas y aseguradas todas las puertas y tapas?   | <input type="checkbox"/> |
| 6. ¿Están todos los animales bien atados?  | <input type="checkbox"/> |
| 7. ¿Está el separador correctamente encajado?  | <input type="checkbox"/> |
| 8. ¿Está el cabezal bien encajado y asegurado?   | <input type="checkbox"/> |
| 9. ¿Está el cable de seguridad debidamente colocado?   | <input type="checkbox"/> |
| 10. ¿Está el freno de estacionamiento soltado?   | <input type="checkbox"/> |
| 11. ¿Está la conexión de enchufe firmemente conectada y asegurada?   | <input type="checkbox"/> |
| 12. ¿Está la rueda jockey levantada y asegurada?   | <input type="checkbox"/> |
| 13. ¿Se han retirado los calces y se han guardado debidamente?   | <input type="checkbox"/> |
| 14. ¿Es correcta la presión de aire en los neumáticos?   | <input type="checkbox"/> |
| 15. ¿Están levantadas y aseguradas las patas estabilizadoras?<br>¿Se ha retirado la manivela y guardado de forma segura?     | <input type="checkbox"/> |
| 16. ¿Están enganchadas y aseguradas las barras de pecho?   | <input type="checkbox"/> |
| 17. ¿Está el sistema de iluminación en perfecto estado y funciona?   | <input type="checkbox"/> |
| 18. ¿Se ha realizado una prueba de frenado?  | <input type="checkbox"/> |

### 7.3 Consejos de conducción

---

Lea las siguientes indicaciones íntegramente para poder anticiparse a las posibles situaciones en carretera.

#### 7.3.1 Consejos de conducción básicos

---

- La estabilidad del conjunto de vehículos empeora a medida que aumenta la velocidad. Adapte la velocidad a las condiciones de la carretera y a las condiciones meteorológicas para poder detener el conjunto en todo momento sin dificultad.
- Reduzca la velocidad al descender por pendientes con el remolque cargado para poder detener el conjunto en todo momento sin dificultad.
- Tenga en cuenta que el círculo de viraje es mayor de lo habitual.
- Tenga en cuenta que el radio que describe el remolque al virar detrás del vehículo es más pequeño.

#### 7.3.2 Consejos para conducir con lluvia, heladas o nevadas

---

- Tenga en cuenta que en una carretera helada y resbaladiza, el comportamiento en carretera y la respuesta de frenado empeoran debido a la menor adherencia de los neumáticos.

#### 7.3.3 Consejos para conducir con viento lateral

---

- El viento lateral puede provocar un balanceo del remolque o hacer que vuelque.

Las ráfagas de viento lateral surgen a menudo de forma repentina e inesperada, p.ej., al cambiar el terreno, cruzar puentes, adelantar a camiones, etc.

Reduzca la velocidad en cuanto sienta que hay viento lateral.

#### 7.3.4 Comportamiento en caso de balanceo

---

- Si el conjunto comienza a balancear, desacelere con cuidado y gire el volante en sentido contrario con ligeros movimientos.

No gire el volante de forma brusca o abrupta.

Deténgase en cuanto se haya estabilizado el conjunto.

Además del comportamiento erróneo al volante y del exceso de velocidad, las causas más frecuentes del balanceo son una mala distribución de la carga o una falta de carga vertical. Controle por tanto la distribución de la carga, la carga vertical y el amarre correcto de la carga.

Otra de las causas que puede dar lugar al balanceo es la falta de presión en los neumáticos. Por tanto, compruebe la presión de los neumáticos.



## 7.4 Frenar

---

Una frenada de emergencia puede provocar que las ruedas se bloqueen. Para frenar el remolque se debe comenzar a frenar con suavidad para impedir que las ruedas se bloqueen. Después se debe frenar con fuerza.

Los conductores inexpertos deben practicar de antemano el frenado sin un caballo en el remolque en un terreno adecuado.

A medida que aumenta la carga, también aumenta la distancia de frenado del conjunto.

- Tenga en cuenta que el sistema ABS del vehículo tractor no controla el dispositivo de inercia del remolque.
- Iniciar el proceso de frenado a tiempo.

## 7.5 Marcha atrás

---

- Pida a una persona experimentada que le dirija al dar la marcha atrás para asegurarse que no pone en peligro a ningún otro usuario de la vía pública.
  - Durante la maniobra de marcha atrás no deberá permanecer nadie entre el vehículo tractor y el remolque.
  - La persona que da instrucciones debe guardar suficiente distancia con el remolque y debe permanecer siempre visible en los retrovisores exteriores.
- 

## 7.6 Maniobrar

---

El remolque se puede maniobrar con mayor facilidad, si la presión de los neumáticos no es demasiado baja. Si resulta difícil maniobrar el remolque, compruebe la presión de los neumáticos (véase capítulo 8.4.5 *Presión de neumáticos*, página 46).

## 8 Limpieza, mantenimiento e inspección

---

La limpieza, el mantenimiento y la inspección del remolque son requisitos fundamentales para conducir con seguridad, conservar el valor del remolque y los derechos de garantía.

### NOTA

Si se omiten los trabajos de inspección, mantenimiento o limpieza o no se realizan a su debido tiempo, pueden surgir daños en el remolque que den lugar a accidentes. Además perderá sus derechos de garantía.

---

### 8.1 Limpieza y conservación

---

Usted mismo puede realizar los trabajos de limpieza.

### NOTA

Revisar todas las piezas y superficies antes y después de usar el remolque y limpiarlas en caso necesario.

Esto es especialmente importante en el transporte de animales para garantizar la higiene y la protección de los mismos. La suciedad permanente compromete la seguridad de conducción y repercute en la conservación del valor.

Para la limpieza solo se debe utilizar agua y un detergente neutro con un valor de pH entre 5 y 8.

### Limpiadoras de alta presión

No utilice una limpiadora de alta presión para limpiar el remolque, y menos aún para limpiar las lunas. El chorro de alta presión puede provocar daños en el remolque. Utilice una manguera de agua en su lugar.

### Sal y ácidos

Evite el contacto con las sales, los ácidos y las sustancias corrosivas. Después de conducir por carreteras con sal de deshielo o después de transportar fertilizantes u otras sustancias ácidas, se debe limpiar el remolque inmediatamente a fondo con agua por dentro y por fuera.

### Óxido blanco

El óxido blanco se forma en las superficies galvanizadas cuando están expuestas a la humedad permanente o a los cloruros como los de las sales de deshielo. El óxido blanco no es un defecto de calidad del galvanizado. Una capa superficial y fina de óxido blanco no daña la capa de cinc.

Cepille las zonas que presenten una fuerte formación de óxido blanco con un cepillo de nilón o latón y aplique una capa de cinc en caso necesario.

### Daños en el galvanizado

Aplicar inmediatamente un spray de cinc comercial a la zona afectada.



### **Espacio interior de remolques para el transporte de animales**

La orina y los excrementos de los animales pueden atacar y oxidar la superficie de carga, la puerta rampa trasera y las juntas. Por eso se deben tomar medidas de higiene adecuadas y limpiar todas las superficies sucias a fondo después del transporte, incluyendo las juntas entre paredes, la superficie de carga, protecciones antideslizantes, cinchas, etc.

### **Suelo de goma**

Los bordes del suelo de goma encolado junto a las paredes laterales están provistos de un sellado. Los clavos y los tacos de las herraduras pueden dañar el suelo de goma. Comprobar el estado del sellado con regularidad y cambiarlo en caso necesario. El suelo de goma se puede proteger con una alfombra.

### **Luces traseras y elementos de iluminación**

Las luces traseras y los elementos de iluminación deben estar siempre intactos, despejados y limpios. Lavar o limpiar con regularidad.

### **Llantas, pasos de ruedas y guardabarros**

Limpiar con regularidad.

### **Lunas**

Evite que las lunas pegadas entren en contacto con disolventes durante la limpieza.

Para limpiar las lunas pegadas no se deberán utilizar limpiadoras de alta presión. Las juntas podrían sufrir daños debido a la alta presión del chorro de agua.

Comprobar el estado de las juntas con regularidad. Si observa que penetra agua, póngase en contacto con su distribuidor Böckmann

## 8.2 Mantenimiento

Los trabajos de mantenimiento solo se deben realizar por personal especializa-

do. Preste atención a que se respeten los intervalos de mantenimiento. En la tabla siguiente se indican los intervalos de mantenimiento.

**Tabla de plan de mantenimiento**

Pieza del vehículo	Intervalo	Trabajo de mantenimiento
Neumáticos	Antes de viajes largos	Comprobar la presión de los neumáticos (véase capítulo 8.4.5 <i>Presión de neumáticos</i> , página 46)
		Comprobar el dibujo de los neumáticos y cambiar los neumáticos en caso necesario (prestar atención a los testigos de desgaste en la superficie de rodadura de los neumáticos)
		Comprobar los tornillos de las ruedas y apretarlos en caso necesario (véase capítulo 8.4.4 <i>Tornillos de rueda</i> , página 46)
Frenos, cables Bowden	Cada 5000 km o una vez al año	Engrasar los puntos de lubricación
Freno de estacionamiento	Cada 5000 km o una vez al año	Engrasar los puntos de lubricación
Lanza regulable en altura	Consulte el manual de instrucciones adicional	
Cabezal	Periódicamente	Limpiar
	Cada 5000 km o una vez al año	Engrasar los puntos de lubricación
Cabezal estabilizador	Consulte el manual de instrucciones adicional	
Lunas	Cada 5000 km o una vez al año	Comprobar la estanqueidad de la junta (prueba de agua) y el asiento fijo de las lunas.



### Lubricante

Emplear grasa multusos conforme a DIN 51825 KTA 3K.

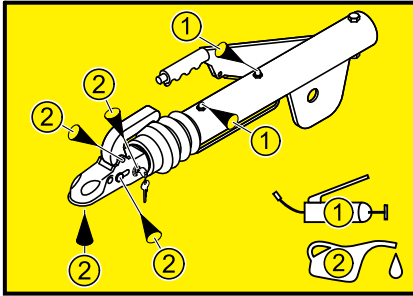


Fig. 1: Puntos de lubricación del acoplamiento

### 8.3 Sistema de frenos

Comprobar el sistema de frenos del remolque con regularidad.

- Echar el freno de estacionamiento y comprobar la marcha suave de los cables Bowden.
- Haga reparar cualquier defecto sin demora.

Cuando tenga que cambiar los forros de freno, asegúrese de que también se compruebe si los cojinetes de las ruedas están desgastados o dañados.

### 8.4 Cambio de neumáticos y ruedas

#### ⚠ ADVERTENCIA

#### Reparación incorrecta de neumáticos

Daños físicos y materiales

- La reparación de neumáticos solo se debe realizar por personal especializado.
- No reparar un neumático por cuenta propia.

#### 8.4.1 Profundidad de perfil

La profundidad del perfil de los neumáticos no debe ser inferior a 1,6 mm.

#### 8.4.2 Cojinetes de ruedas

Los cojinetes de las ruedas no requieren mantenimiento. En caso de que estén sometidos a grandes esfuerzos, se debe comprobar el juego de los cojinetes.

### 8.4.3 Cambio de rueda

---

#### **⚠ ADVERTENCIA**

#### **Caída del remolque**

Muerte por aplastamiento, lesiones físicas de gravedad.

- No permanecer debajo del remolque cuando esté apoyado sobre el gato.

La rueda se deberá cambiar en un lugar seguro y bien iluminado. No se debe obstaculizar el tráfico. No se deberá estorbar ni poner en peligro a otros usuarios de la vía pública ni a otras personas.

El remolque se debe asegurar con calces u otros medios para que no salga rodando.

- Volver a apretar las tuercas de la rueda con el par de apriete correcto después de cambiar la rueda (véase capítulo 8.4.4 *Tornillos de rueda*, página 46).

### 8.4.4 Tornillos de rueda

---

Comprobar el apriete de los tornillos de las ruedas después de los primeros 50 km. Incluso después de un cambio de rueda, es necesario comprobar el apriete al cabo de 50 km. La siguiente tabla muestra los pares de apriete para los tornillos de rueda.

### Tabla de pares de apriete

Tipo de llanta	Par de apriete
Acero	de 90 Nm a 100 Nm
Aluminio	110 Nm

### 8.4.5 Presión de neumáticos

---

Una presión de neumáticos insuficiente o excesiva tiene un impacto negativo sobre el comportamiento del remolque, el consumo de combustible y la vida de los neumáticos.

Compruebe la presión de los neumáticos antes de cada viaje. La siguiente tabla muestra la presión recomendada para cada tamaño de neumático.



### Tabla de presiones de neumáticos

Tamaño de neumático	Presión a plena carga
155/80 R13	3,4 bar
225/55 R 12 C	5,3 bar
195/70 R14	3,4 bar
195/65 R 15	3,0 bar
195/55 R 10 C	6,25 bar
195/50 R13 C	6,5 bar

Tamaño de neumático	Presión a plena carga
185 R 14 C	4,5 bar
185/70 R13	3,0 bar
185/65 R14	2,9 bar
185/60 R 12 C	6,5 bar
18.5 x 8.50	3,4 bar

## 8.5 Inspección

- Las inspecciones sólo se deben realizar en talleres especializados autorizados.
- Los trabajos en los sistemas de freno y en los sistemas eléctricos e hidráulicos sólo se deben realizar siguiendo las instrucciones del respectivo fabricante.

### 8.5.1 Inspección de entrega

Pieza del vehículo	Objeto de control	Trabajo a realizar
Sistema de frenos	Eficacia de frenado	Comprobar, ajustar en caso necesario
Neumáticos	Presión de aire	Comprobar, corregir en caso necesario
Iluminación	Luces	Comprobar, reparar en caso necesario

### 8.5.2 Plan de inspecciones

Pieza del vehículo	Objeto de control	Trabajo a realizar
Remolque completo	Unión roscada	Comprobar, apretar en caso necesario
	Protección anticorrosiva, daños	Comprobar, retocar en caso necesario
Sistema de frenos	Forros de freno	Comprobar, cambiar en caso necesario
	Sistema mecánico de frenos	Comprobar, reparar en caso necesario
	Puntos de deslizamiento del sistema mecánico de frenos	Engrasar
	Dispositivo de inercia	Engrasar, comprobar el líquido de frenos
	Freno	Ajustar
Cojinetes de ruedas	Eficacia de frenado	Comprobar
	Juntas	Comprobar, cambiar todo el cojinete en caso necesario
	Juego	Comprobar, cambiar todo el cojinete en caso necesario



<b>Pieza del vehículo</b>	<b>Objeto de control</b>	<b>Trabajo a realizar</b>
Eje	Daños	Control visual, reparar en caso necesario
	Sujeción	Comprobar, reparar en caso necesario
Llantas	Daños	Comprobar, cambiar en caso necesario
Neumáticos	Daños	Comprobar, cambiar en caso necesario
	Envejecimiento	Comprobar, cambiar en caso necesario
	Perfil	Comprobar, cambiar en caso necesario
	Concentricidad	Comprobar, equilibrar en caso necesario
	Presión de aire	Comprobar, corregir en caso necesario
Lanza de tracción/ dispositivo de inercia	Uniones roscadas	Comprobar, cambiar en caso necesario
Iluminación	Conectores, cables, luces	Comprobar, reparar en caso necesario
	Luces traseras y cata-dióptricos	Comprobar, cambiar en caso necesario
Fondo	Daños	Comprobar, cambiar en caso necesario
Suelo de goma	Sellado	Comprobar, cambiar en caso necesario
Placas indicadoras	Integridad y legibilidad	Comprobar, cambiar en caso necesario
Accesorios	Conexiones	Comprobar, reparar o cambiar en caso necesario
Lunas	Junta	Comprobar, reparar o cambiar en caso necesario

### 8.5.3 Comprobante de inspección

---

Las inspecciones deben realizarse después de haber recorrido determinados kilometrajes (véase la tabla), pero a más tardar al cabo de doce meses.

	Sello	Fecha	Firma
<b>Inspección de entrega</b>			
<b>Inspección a los 1000 km</b>			
<b>Inspección a los 5000 km</b>			
<b>Inspección a los 10.000 km</b>			
<b>Inspección a los 15.000 km</b>			



	Sello	Fecha	Firma
<b>Inspección a los 20.000 km</b>			
<b>Inspección a los 25.000 km</b>			
<b>Inspección a los 30.000 km</b>			
<b>Inspección a los 35.000 km</b>			
<b>Inspección a los 40.000 km</b>			
<b>Inspección a los 45.000 km</b>			



	Sello	Fecha	Firma
<b>Inspección a los 50.000 km</b>			
<b>Inspección a los 55.000 km</b>			
<b>Inspección a los 60.000 km</b>			
<b>Inspección a los 65.000 km</b>			
<b>Inspección a los 70.000 km</b>			
<b>Inspección a los 75.000 km</b>			





	Sello	Fecha	Firma
<b>Inspección a los 80.000 km</b>			
<b>Inspección a los 85.000 km</b>			
<b>Inspección a los 90.000 km</b>			
<b>Inspección a los 95.000 km</b>			
<b>Inspección a los 100.000 km</b>			



## 9 Solución de fallos

---

Fallo	Causa posible	Medida
El sistema de iluminación no funciona	El conector no está correctamente enchufado a la toma del vehículo tractor	<ul style="list-style-type: none"> <li>• Enchufar el conector de 7 polos a la toma del vehículo tractor</li> <li>• Enchufar el conector de 13 polos a la toma del vehículo tractor y girarlo en 90 grados.</li> </ul>
	Lámpara fundida	Cambiar la lámpara
	Cable deteriorado	Cambiar el cable
La puerta rampa trasera no se puede cerrar	Conector defectuoso	Cambiar el conector
	Un objeto bloquea la puerta rampa trasera	Abrir la puerta rampa trasera, retirar el objeto y limpiar la rendija
	Puerta rampa trasera doblada	Póngase en contacto con su distribuidor o directamente con Böckmann

## 10 Servicio

---

### 10.1 Indicaciones sobre la calidad

---

Los siguientes aspectos no suponen ningún defecto:

- humedad,
- entrada de agua,
- arañazos ligeros,
- superficies de aspecto variable.

#### Humedad

El remolque no consta de aislamiento térmico. Por consiguiente, se puede formar condensación debajo de cubiertas de lona o de techos de poliéster o de aluminio.

#### Entrada de agua

El agua puede penetrar a través de las aberturas del remolque como puertas, tapas y ventanas.

#### NOTA

Si no usa el remolque durante un periodo prologando y lo deja cerrado, es recomendable ventilar el interior de vez en cuando para evitar que se forme moho.

---

#### Arañazos ligeros

Böckmann se esfuerza en evitar que las superficies se arañen durante la producción del remolque. Dado que el remolque es un producto hecho a mano, puede que las superficies sufran ligeros arañazos durante el montaje. Estos arañazos no repercuten en el funcionamiento ni en la seguridad del remolque y no son defectos de calidad.

### Componentes de poliéster

El color de los componentes de poliéster no es estable al 100%, de forma que pueden palidecer o sufrir cambios de tono. El tono y el grado de brillo de los diferentes componentes de una construcción de poliéster pueden variar. Además, pueden surgir grietas capilares al someter los componentes a esfuerzos puntuales como, por ejemplo, coces o carga que resbala y golpea contra la pared. Las grietas capilares son deficiencias ópticas de los componentes, pero no repercuten en el funcionamiento ni en la seguridad del remolque.

#### 10.1.1 Superficies de aspecto variable

---

#### Superficies de madera

Las superficies de los materiales de madera utilizados están revestidas con resina fenólica o plástico. Tanto la resina fenólica como el plástico reaccionan al cambio de las condiciones meteorológicas. Los colores pueden palidecer.

Debido a las propiedades naturales del material, las paredes de contrachapado y los suelos se dilatan o se contraen ligeramente en función de la humedad del aire ambiente o de la temperatura ambiente. Esto puede dar lugar a deformaciones de los componentes de madera. En la superficie pueden formarse vetas e irregularidades.

#### Superficies de aluminio

Los perfiles de aluminio tienen un revestimiento anodizado. Algunos perfiles pueden presentar tonalidades ligeramente diferentes. El cambio de tonalidad se debe al material y no repercute en el

funcionamiento ni en la seguridad del remolque.

### Superficies de goma

Las superficies de goma pueden contraerse ligeramente a lo largo del tiempo debido a las propiedades del material.

### Superficies metálicas galvanizadas

Antes de que las superficies metálicas galvanizadas ofrezcan una protección eficaz contra el óxido, es necesario que se oxiden. El proceso de oxidación puede durar varios meses. Mientras que la superficie metálica tenga un aspecto brillante plata, el proceso de oxidación aún no habrá finalizado.

Las piezas galvanizadas no son resistentes a determinadas sustancias químicas agresivas como los ácidos. Las superficies metálicas galvanizadas que entren en contacto con sustancias químicas agresivas (sal de deshielo, abonos), se deben limpiar a fondo con agua corriente directamente después de finalizar el viaje.

## 10.2 Recambios y accesorios

---

Si desea pedir piezas de recambio o accesorios para su remolque, le ofrecemos estas dos opciones:

- Póngase en contacto con un distribuidor de Böckmann en su zona. Para encontrar el distribuidor más cercano acceda a *Buscar distribuidores* en nuestra página web [www.boeckmann.com](http://www.boeckmann.com).

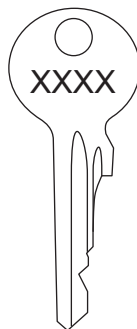
- Si no encuentra ningún distribuidor en su proximidad, póngase directamente en contacto con Böckmann: Böckmann Fahrzeugwerke GmbH  
Siehefeld 5  
49688 Lastrup  
Alemania  
Tel: +49 (0) 4472 895-210  
Fax: +49 (0) 4472 895-470  
E-mail: [etl@boeckmann.com](mailto:etl@boeckmann.com)

### 10.2.1 Pedir llaves nuevas

---

Podrá pedir una llave nueva para los siguientes componentes:

- cabezal con cerradura,
- puerta de entrada,
- puerta del guardarnés,
- puerta del compartimento para bridas.



Indique en el pedido el número grabado en la llave.

El número está grabado en la llave y en el candado.

## 11 Índice

---

### A

- Accesorios 8, 57
- Acoplamiento 31
  - acoplar 31
  - cable de seguridad 20
  - desacoplar 32
- Adaptador 15
- Adhesivos 12
- Advertencias 7
- Agua 24, 38
- Alimentación eléctrica 15, 16
- Ampliar el espacio de carga 35
- Arañazos 56

### B

- Barras de pecho 12
  - enganchar 27
  - pasador de seguridad 27
  - retirar 27
- Barrera de protección 25
- Bultos sueltos 10, 26

### C

- Caballo 12
  - caballo pequeño 25
  - cargar 26, 35
  - descargar 26, 36
  - pánico 27
- Caballo pequeño 25
- Cabezal 17
  - abrir 20
  - cabezal estabilizador 20
  - cabezales estándar 17
  - cerrar 20
  - indicador de desgaste 18, 19
  - indicador del estado de acoplamiento 17, 18, 19
- Cabezal estabilizador 20
- Cabezales estándar 17

- Cable de seguridad 20
  - enganche auxiliar 21
  - fijar 21
  - frenado de emergencia 20
  - mosquetón 21
- Calces 22
- Calidad 56
- Cambio de rueda 45, 46
  - tabla de pares de apriete 46
- Carga vertical 14, 31
- Cargar animales de forma segura 34
  - asegurar a los animales durante el viaje 35
  - cargar caballos 35
  - cargar ganado 36
  - descargar caballos 36
  - descargar ganado 37
- Carnet de conducir 9
- Carruaje 11, 16
- Circulación de aire 24
- Cojinetes de ruedas 45
- Condiciones ambientales 11
- Conducción 11, 38
  - consejos de conducción 40
  - frenar 41
  - Lista de comprobación antes de salir 39
  - maniobrar 41
  - marcha atrás 41
- Conector 15
  - alimentación eléctrica 15, 16
  - conector de 13 polos 15
  - conector de 7 polos 15
  - indicador de dirección 15
  - luces de matrícula 15, 16
  - luz de freno 15
  - luz de gálibo 15
  - luz de marcha atrás 15
  - luz de posición 15
  - luz trasera 15
  - masa 15, 16



Conexiones eléctricas 15  
 Conexiones, eléctricas 15  
 Consejos de conducción 40  
   antes de emprender la marcha 38  
   con lluvia, heladas o nevadas 40  
   con viento lateral 40  
   en caso de balanceo 40  
 Conservación 42  
   daños en el galvanizado 42  
 Contacto  
   luz antiniebla trasera 15  
 Contactos 15  
 Corriente de aire 24, 35

## D

Daños en el galvanizado 42  
 Datos técnicos 14  
 Derecho de garantía 42  
 Desacoplar el remolque 32  
 Desechos electrónicos 13  
 Dispositivos de tracción 16  
   lanza de tracción para carruaje 16  
   lanza estándar 16  
   lanza regulable en altura 16  
 Distribuir la carga 10, 33  
   cargar animales de forma  
   segura 34  
   carruaje 16  
 Documentación de otros fabricantes 8  
 Documentación del vehículo 14

## E

Ejes 14  
 Eliminación 13  
 Enganche auxiliar 21  
 Entrada de agua 56  
 Equipamiento 15

## F

Fijar el cable de seguridad 21  
 Frenado de emergencia 20

Frenar 41  
 Freno de estacionamiento 22, 23  
 Freno de inercia 20  
 Freno de mano, véase freno de estacionamiento 22

## G

Ganado 36, 37  
 Garantía, véase derecho de garantía 42  
 Granizo 11  
 Guardar caballos en el remolque 12

## H

Heladas 22, 40  
 Hielo 38  
 Humedad 56

## I

Iluminación 30  
   luz interior blanca 30  
   luz LED azul de transporte 30  
 Indicador de desgaste 18, 19  
 Indicador de dirección 15  
 Insectos 24  
 Inspección 10, 47  
   comprobante de inspección 51  
   inspección de entrega 48  
   plan de inspecciones 48  
 Inspección de entrega 48  
 Inspección general 9  
 Intermitente 15  
 Interruptor de arranque 16  
 ITV 9

## L

Lanza de tracción para carruaje 16  
 Lanza estándar 16  
 Lanza regulable en altura 16  
 Limpiadoras de alta presión 42

- Limpieza 42
  - espacio interior de remolques para el transporte de animales 43
  - limpiadora de alta presión 42
  - llantas, pasos de ruedas y guardabarros 43
  - lunas 43
  - óxido blanco 42
  - sal y ácidos 42
  - suelo de goma 43
- lista de comprobación antes de salir 39
- Llantas, pasos de ruedas y guardabarros 43
- Limpieza
  - luces traseras y elementos de iluminación 43
- Lluvia 11, 24, 40
- Lona retráctil 24
- Lona retráctil con red incorporada 24
- Lubricante 45
- Luces de matrícula 15, 16
- Lunas 43
- Luz antiniebla trasera 15
- Luz de freno 15
- Luz de gálibo 15
- Luz de marcha atrás 15, 43
- Luz de posición 15
- Luz interior blanca 30
- Luz LED azul de transporte 30
- Luz trasera 15
- M**
- Maniobrar 21, 41
- Mantenimiento 44
  - cambio de rueda 45, 46
  - lubricante 45
  - neumáticos 45
  - sistema de frenos 45
- Mantimiento
  - inspección 47
- Manual de instrucciones 7, 12
- Marcha atrás 41
- Masa 15, 16
- Matriculación 8
- Mecanismo de bloqueo con retenedor de resorte 12
- Mecanismo de bloqueo, con retenedor de resorte 12
- Monturero 13
  - soltar y bloquear 30
- Mosquetón 21
- N**
- Neumáticos 45
  - presión 46, 47
  - profundidad de perfil 45
- Neumáticos usados 13
- Nieve 11, 38, 40
- O**
- Oxidación 57
- Óxido 57
- Óxido blanco 42
- P**
- Pánico 27
- Par de apriete 46
- Pasador de seguridad 27
- Patatas estabilizadoras 23
- Pedir llaves nuevas 57
- Pendientes 11, 40
- Permiso de conducir 9
- Personas 10
- Peso eje 1, máximo admisible 14
- Peso eje 2, máximo admisible 14
- Peso total, máximo admisible 14
- Pin 19
- Placa de características 14
- Poliéster 56
- Positivo permanente 15
- Profundidad de perfil 45
- Puerta batiente 26
- Puerta rampa trasera 26

**R**

Recambios y accesorios 57

Remolque 10

accesorios 8, 57

acoplar 31

cargar y descargar 33

estacionar 32

inspección general 9

matriculación 8

permiso de conducir 9

preparar 33

recambios 57

velocidad máxima 8

versiones 8

Reparación 11

Rueda jockey automática 21, 22

Rueda jockey, automática 21, 22

Ruedas

cojinetes de ruedas 45

**S**

Sal y ácidos 42

Seguridad 10

adhesivos 12

advertencias 7

carga 10

condiciones ambientales 11

conducción 11

guardar caballos en el remolque 12

inspección 10

personas 10

remolque 10

reparación 11

transporte de carruajes 11

uso, previsto 10

Separador con poste central de

aluminio 13, 29

desmontar 29

girar 29

Separador transparente de PVC 28

Separadores 28

separador con poste central de alu-

minio 29

separador transparente de PVC 28

Servicio 56

contacto 57

recambios y accesorios 57

Sistema de barras de seguridad 12, 27

Sistema de frenos 45

Solución de fallos 55

Suelo de goma 43

Superficies 56

de aluminio 56

de goma 57

de madera 56

de metal galvanizado 57

Superficies de aluminio 56

Superficies de goma 57

Superficies de madera 56

Superficies metálicas, galvanizadas 57

**T**

Tapa trasera 25

abrir 25

cerrar 25

Tormenta 11

Torneo 12

Tornillos de rueda 46

**U**

Uso previsto 10

Uso, previsto 10

Utilización, conforme a la finalidad previ-  
sta, véase uso, previsto 10

**V**

Velocidad de 100, véase velocidad  
máxima 8

Velocidad máxima 8

Viento lateral 11, 40









Su distribuidor Böckmann especializado en asesoramiento y servicio:



**TRANSPORTE DE PRIMERA CLASE**

Böckmann Fahrzeugwerke GmbH 49688 Lastrup Teléfono +49 (0) 4472 895-0  
info@boeckmann.com www.boeckmann.com f facebook.com/anhangensterklasse  
▶ boeckmann.com/youtube @ www.instagram.com/boeckmannfahrzeugwerke

# Instructions de service.



Vans pour chevaux  
et bétail.



REMORQUES DE PREMIÈRE CLASSE

[www.boeckmann.com](http://www.boeckmann.com)





## Les données de votre véhicule

Type de véhicule : \_\_\_\_\_

N° de châssis : \_\_\_\_\_

Poids total aut. : \_\_\_\_\_

Poids à vide : \_\_\_\_\_

Année de fabrication / 1ère  
immatriculation : \_\_\_\_\_

Dimensions des pneus /  
fabricant : \_\_\_\_\_

Type de l'équipement à  
inertie \_\_\_\_\_

Fourche de remorque /  
timon \_\_\_\_\_

Type d'essieu  
Fabricant / label de \_\_\_\_\_

Type de frein sur roue  
Fabricant / label de \_\_\_\_\_

Type d'accouplement à  
boule \_\_\_\_\_

N° de clé pour dispositif  
d'attelage verrouillable : \_\_\_\_\_

### Copyright

Tous droits réservés pour Böckmann Fahrzeugwerke GmbH pour ces instructions de service et les traductions. Il est interdit de reproduire sous quelque forme que ce soit (par ex impression, photocopie, microfilm ou transfert de données) les informations techniques qu'elle comprend, que ce soit entièrement ou partiellement, sans l'autorisation écrite de la société Böckmann Fahrzeugwerke GmbH. La mise en mémoire, le traitement, la reproduction et la diffusion à l'aide de systèmes électroniques et la remise à des tiers sont interdites.





# Sommaire

<b>1</b>	<b>Consignes importantes</b>	<b>7</b>
1.1	Instructions de service	7
1.2	Convention de représentation	7
1.3	Modèles et accessoires	8
1.4	Documentation externe	8
1.5	Permis de circulation	8
1.6	Autorisation de circuler	9
<b>2</b>	<b>Sécurité</b>	<b>10</b>
2.1	Utilisation conforme	10
2.2	Inspection	10
2.3	Personnes	10
2.4	Remorque	10
2.5	Charge	10
2.6	Transport de calèches	11
2.7	Conduite	11
2.8	Réparation	11
2.9	Conditions ambiantes	11
2.10	Garder les chevaux sur la remorque	12
2.11	Autocollants	12
2.12	Mise au rebut	13
<b>3</b>	<b>Caractéristiques techniques</b>	<b>14</b>
3.1	Plaque signalétique	14
<b>4</b>	<b>Équipement</b>	<b>15</b>
4.1	Connexions électriques	15
4.2	Dispositifs de traction	16
4.3	Accouplements	17
4.4	Câble de rupture du frein à inertie	20
4.5	Roue jockey automatique	21
4.6	Frein de stationnement et cales	22
4.7	Béquilles	23
4.8	Bâche automatique et ridelle arrière	23
4.9	Combinaison pont arrière/porte à battant	25
4.10	Système de barres de pontail de sécurité	26



4.11	Cloisons . . . . .	28
4.12	Porte-selles . . . . .	30
4.13	Éclairage . . . . .	30
<b>5</b>	<b>Attelage . . . . .</b>	<b>31</b>
5.1	Charge de timon . . . . .	31
5.2	Stationnement de la remorque . . . . .	32
<b>6</b>	<b>Chargement . . . . .</b>	<b>33</b>
6.1	Chargement et déchargement de la remorque . . . . .	33
6.2	Préparation de la remorque . . . . .	33
6.3	Répartition de la charge . . . . .	33
6.4	Chargement sûr d'animaux . . . . .	34
6.5	Sécurisation des animaux pendant le trajet . . . . .	35
<b>7</b>	<b>Conduite . . . . .</b>	<b>38</b>
7.1	Avant le départ . . . . .	38
7.2	Liste de contrôle avant le départ . . . . .	39
7.3	Consignes de conduite . . . . .	40
7.4	Freinage . . . . .	41
7.5	Marche arrière . . . . .	41
7.6	Manœuvre . . . . .	41
<b>8</b>	<b>Nettoyage, maintenance et inspection . . . . .</b>	<b>42</b>
8.1	Nettoyage et entretien . . . . .	42
8.2	Maintenance . . . . .	43
8.3	Système de freinage . . . . .	44
8.4	Pneus et changement de roue . . . . .	45
8.5	Inspection . . . . .	46
<b>9</b>	<b>Élimination des défauts . . . . .</b>	<b>53</b>
<b>10</b>	<b>Service . . . . .</b>	<b>54</b>
10.1	Remarques sur la qualité . . . . .	54
10.2	Pièces de rechange et accessoires . . . . .	55
<b>11</b>	<b>Index . . . . .</b>	<b>57</b>



## 1 Consignes importantes

---

Chères lectrices, chers lecteurs,  
Les présentes instructions de service vous aideront à utiliser votre « Remorque première classe ». Si vous observez toutes les consignes, vous pourrez prolonger la durée de vie de votre remorque et éviter des dangers éventuels.

La remorque est conçue et construite selon l'état le plus récent de la technique et il a été contrôlé en détail que son fonctionnement est parfait avant sa livraison.

### 1.1 Instructions de service

---

- Veuillez lire les instructions de service dans leur intégralité avant d'utiliser la remorque pour la première fois.
- Le non-respect des présentes instructions de service peut causer des blessures et des endommagements de la remorque.
- Böckmann décline toute responsabilité en cas de dommages dus au non-respect des présentes instructions de service.
- Conservez ces instructions de service. Si vous vendez ou prêtez votre remorque, remettez aussi les présentes instructions de service.

## 1.2 Convention de représentation

---

### 1.2.1 Avertissements

---

Nous utilisons dans les présentes instructions de service un système à quatre niveaux pour signaler les différents degrés de risque.

---

#### **⚠ DANGER**

---

Signale la mort ou des blessures graves si les mesures de prévention indiquées ne sont pas respectées.

---

#### **⚠ AVERTISSEMENT**

---

Signale que la mort ou des blessures graves sont possibles si les mesures de prévention indiquées ne sont pas respectées.

---

#### **⚠ ATTENTION**

---

Signale des blessures corporelles moyennes à légères si les mesures de prévention indiquées ne sont pas respectées.

---

#### **AVIS**

---

Signale des dommages matériels si les mesures de préventions indiquées ne sont pas respectées.

---

Nous utilisons par ailleurs les distinctions suivantes :

### REMARQUE

Attire l'attention sur des informations particulièrement importantes concernant la remorque, le maniement du véhicule tracteur ou un conseil d'utilisation.

---

#### 1.2.2 Distinction textuelle

---

Nous utilisons dans les présentes instructions de service les distinctions textuelles suivantes :

**A Les différents modèles se distinguent par une majuscule.**

#### 1.3 Modèles et accessoires

---

Les remorques sont disponibles dans différentes modèles. Vous pouvez en outre équiper votre remorques avec d'autres accessoires (voir chapitre 10.2 *Pièces de rechange et accessoires*, page 55).

Il est impossible de décrire tous les modèles de remorque en raison de leur nombre et de celui des accessoires.

Familiarisez-vous avec le modèle, les options et les accessoires de votre remorque, afin de pouvoir trouver ceux lui correspondant dans les présentes instructions de service.

#### 1.4 Documentation externe

---

Si votre remorque est équipée d'accessoires, vous recevrez les instructions de service des fabricants concernés en plus de celles présentes.

Respectez les consignes de fonctionnement sûr, de maintenance et d'entretien de ces accessoires comprises dans les instructions de service correspondantes.

#### 1.5 Permis de circulation

---

Les exigences requises pour le permis de circulation d'une remorque sont différentes d'un pays à l'autre. Veuillez vous renseigner où et comment obtenir un permis de circulation pour votre remorque.

##### 1.5.1 Limite 100

---

La vitesse maximale admise pour l'attelage s'élève à 80 km/h. Dans certaines conditions particulières, la vitesse peut être relevée à 100 km/h par les autorités compétentes.

### REMARQUE

Des informations plus précises relatives aux conditions sont données sur notre site [www.boeckmann.com](http://www.boeckmann.com).

---



### **1.5.2 Contrôle technique**

---

La réglementation relative au contrôle technique est différentes d'un pays à l'autre. Veuillez vous renseigner

- quand un contrôle technique est nécessaire et
- où vous pouvez faire procéder à ce contrôle technique pour votre remorque.

### **1.6 Autorisation de circuler**

---

Un permis de conduire spécifique peut éventuellement être indispensable dans certains pays pour conduire une remorque. Informez-vous sur la réglementation légale en vigueur dans votre pays.

## 2 Sécurité

---

### 2.1 Utilisation conforme

---

La remorque est conçue pour le transport d'animaux et de produits en vrac dans la plage de la charge utile maximale admise (voir chapitre 3 *Caractéristiques techniques*, page 14).

Toute autres utilisation est considérée comme non conforme. Böckmann décline toute responsabilité en cas de dommages occasionnés par une utilisation non conforme.

Les activités suivantes sont interdites :

- le transport de personnes,
- le transport de produits en vrac.

### 2.2 Inspection

---

- L'inspection de réception doit être réalisée par le concessionnaire et être inscrite dans le plan d'inspection (voir chapitre 8 *Nettoyage, maintenance et inspection*, page 42).
- Vérifier les boulons de roue avec une clé dynamométrique après avoir parcouru les 50 premiers km (voir chapitre 8 *Nettoyage, maintenance et inspection*, page 42).
- Toutes les autres inspections doivent être réalisées conformément au plan d'inspection (voir chapitre 8 *Nettoyage, maintenance et inspection*, page 42).
- Seuls des ateliers spécialisés, habilités par Böckmann, ont le droit de procéder aux inspections.

De plus amples informations sont données sur le site [www.boeckmann.com](http://www.boeckmann.com).

### 2.3 Personnes

---

- La remorque n'est pas un jouet. Ne pas laisser les enfants sans surveillance à proximité d'une remorque. Les enfants peuvent se blesser en jouant avec une remorque.
- Les personnes qui conduisent ou travaillent avec une remorque doivent avoir lu et compris les instructions de service.

### 2.4 Remorque

---

- Ne jamais utiliser une remorque défectueuse car elle recèle des risques imprévisibles.
- Les feux arrière de la remorque doivent toujours être bien visibles. Si les feux arrière sont recouverts par des ridelles ouvertes ou de la saleté, signaler la fin de la remorque avec un éclairage très visible.

### 2.5 Charge

---

- Il est interdit de dépasser le poids total autorisé.
- La remorque doit être chargée avec prudence et correctement. Une remorque mal chargée peut facilement déraiper (voir chapitre 6 *Chargement*, page 33).



## 2.6 Transport de calèches

---

Les obligations suivantes sont applicables pour le transport de calèches :

- Il est uniquement permis de transporter une calèche si la remorque est chargée. Veiller à ce que la charge du timon admise ne soit pas dépassée par le poids supplémentaire de la calèche.
- Si la remorque est utilisée sans transporter de calèche, la charge du timon doit être d'au moins 25 kg.
- La calèche transportée doit être fixée correctement avant de rouler. Veiller à recouvrir les pièces saillantes et coupantes.

## 2.7 Conduite

---

- Vérifier que l'attelage est prêt à rouler avec la « Liste de contrôle avant le départ » avant chaque départ (voir chapitre 7 *Conduite*, page 38).
- Se familiariser avec la tenue de route et le freinage (voir chapitre 7 *Conduite*, page 38) de la remorque dans des conditions de route et météorologiques difficiles, par exemple en cas de tempête, de vent latéral, de neige, de pentes et de chaussée accidentée.
- La conduite et la vitesse doivent toujours être adaptées aux conditions météorologiques et routières.
- Pendant le trajet, il doit toujours être possible d'observer la route à l'arrière grâce à deux rétroviseurs.

## 2.8 Réparation

---

Noter les points suivants en cas de réparation :

- Seuls des ateliers spécialisés, habilités par Böckmann, sont autorisés à procéder à des réparations.
- En cas de réparations, la sécurité de la remorque ne peut être garantie que par des pièces de rechange originales Böckmann.
- Toute transformation ou modification de la remorque ne doit avoir lieu qu'après l'accord de Böckmann.

## 2.9 Conditions ambiantes

---

- Protéger la remorque et les accessoires des mauvaises conditions météorologiques telles que pluie, neige et grêle.
- Toute neige appesantissant la remorque doit être enlevée.
- Assurer un éclairage suffisant pour les travaux sur la remorque au crépuscule ou la nuit.

## 2.10 Garder les chevaux sur la remorque

Si les chevaux doivent rester sur la remorque durant un tournoi, procéder aux mesures suivantes :

- Pour des raisons de sécurité, fermer la ridelle arrière.
- Assurer une bonne circulation de l'air avec la bâche automatique, les fenêtres et les ventilateurs de toit.
- Maintenir les portes fermées si aucune surveillance n'est possible.
- Accrocher un filet à foin avec du fourrage pour occuper les animaux.

## 2.11 Autocollants

Les autocollants suivants sont apposés sur la remorque :

### 2.11.1 Lire les instructions de service



Fig. 1: Lire les instructions

Signifie que les instructions de service doivent être lues avant d'utiliser la remorque.

### 2.11.2 Verrouillage à ressort de sécurité

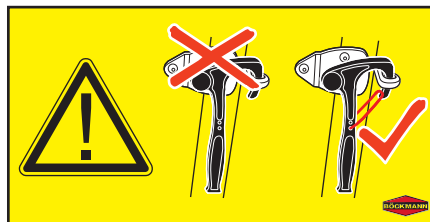


Fig. 2: Verrouillage à ressort de sécurité

Signifie que seuls des verrouillages à ressort de sécurité doivent être utilisés.

Remplacer immédiatement le ressort de sécurité s'il manque à un verrouillage.

### 2.11.3 Déblocage de la barre de poitrail de sécurité

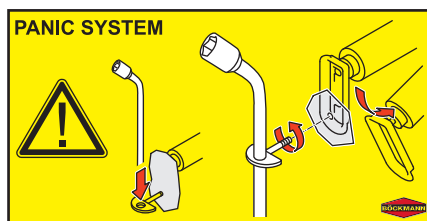


Fig. 3: Déblocage de la barre de poitrail de sécurité

Signale comment débloquer la barre de poitrail de sécurité en cas d'urgence.



### 2.11.4 Déblocage et blocage du porte-selles

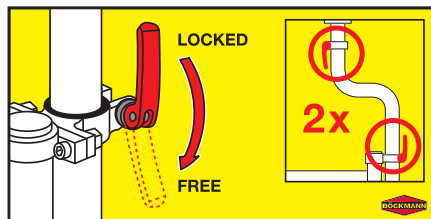


Fig. 4: Déblocage et blocage du porte-selles

Montre comment ouvrir les deux blocages du porte-selles et les refermer.

### 2.11.5 Déblocage du verrouillage de la cloison montant central en aluminium

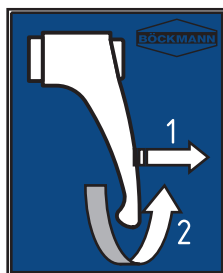


Fig. 5: Déblocage du verrouillage de la cloison montant central en aluminium

Montre comment desserrer la poignée sur la cloison montant central en aluminium.

### 2.12 Mise au rebut

Le propriétaire de la remorque est tenu d'éliminer la remorque et tous ses composants conformément aux prescriptions régionales en vigueur. Cela concerne en particulier :

- les déchets électriques,
- les pneus usagés.

#### Déchets électriques



Les appareils portant ce symbole sont soumis à la directive européenne 2012/19/UE. Les déchets électroniques et électriques doivent être triés et éliminés séparément des ordures ménagères.

### 3 Caractéristiques techniques

---

Les caractéristiques techniques de la remorque figurent aux endroits suivants :

- dans les papiers de la remorque
- sur la plaque signalétique de la remorque

#### 3.1 Plaque signalétique

---

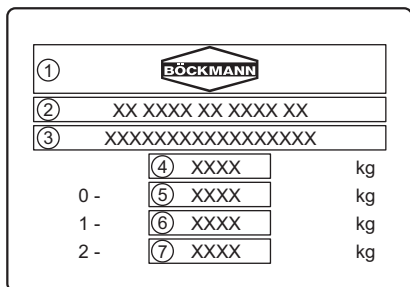


Fig. 1: Plaque signalétique

- 1 Fabricant
- 2 Numéro de réception par type
- 3 N° d'identification à 17 caractères
- 4 PTAC maxi
- 5 Charge de timon maxi autorisée
- 6 Poids autorisé maxi essieu 1
- 7 Poids autorisé maxi essieu 2

## 4 Équipement

### 4.1 Connexions électriques

Il est fait la distinction entre les fiches suivantes :

- fiche 7 pôles
- fiche 13 pôles

#### REMARQUE

Utiliser un adaptateur, si le raccord enfichable du véhicule tracteur ne convient pas à la fiche de la remorque.

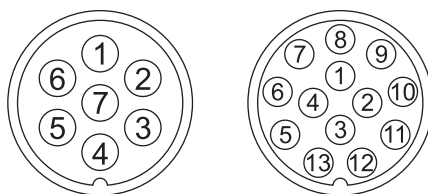


Fig. 1: Modèles de fiche

N° du contact	Fonction	Consommateurs raccordés	Couleur du fil
1	Indicateur de changement de direction gauche (clignotant)	1,5 mm <sup>2</sup>	jaune
2	Feu de brouillard	1,5 mm <sup>2</sup>	bleu
3 <sup>a)</sup>	Masse pour contacts n° 1 à 8	2,5 mm <sup>2</sup>	blanc
4	Indicateur de changement de direction droit (clignotant)	1,5 mm <sup>2</sup>	vert
5	Feux arrière, feux de contour, feux de limitation droits et éclairage de la plaque minéralogique. <sup>b)</sup>	1,5 mm <sup>2</sup>	marron
6	Feux de freinage	1,5 mm <sup>2</sup>	rouge
7	Feux arrière, feux de contour, feux de limitation gauches et éclairage de la plaque minéralogique. <sup>b)</sup>	1,5 mm <sup>2</sup>	noir
8	Feu de recul (phares de recul)	1,5 mm <sup>2</sup>	gris <sup>c)</sup>
9	Alimentation électrique (plus continu)	2,5 mm <sup>2</sup>	marron/ bleu <sup>c)</sup>

N° du contact	Fonction	Consommateurs raccordés	Couleur du fil
10	Alimentation électrique pilotée par l'interrupteur d'allumage	2,5 mm <sup>2</sup>	marron/ rouge <sup>c)</sup>
11 <sup>a)</sup>	Masse pour le circuit électrique du contact n° 10	2,5 mm <sup>2</sup>	blanc/ rouge <sup>c)</sup>
12	Réservé pour des applications futures	---	sans affectation
13 <sup>a)</sup>	Masse pour le circuit électrique du contact n° 9	2,5 mm <sup>2</sup>	noir/blanc <sup>c)</sup>

a) Les trois fils de masse ne doivent pas être reliés de manière conductrice côté remorque.

b) L'éclairage de la plaque minéralogique doit être branché de sorte qu'aucune lampe de ce dispositif ne soit reliée aux deux contacts n° 5 et 7.

c) L'affectation des couleurs dépend du fabricant et peut ne pas être toujours la même. Il peut y avoir des différences.

## 4.2 Dispositifs de traction

Il est fait la distinction entre les dispositifs de traction suivants :

- timon standard (A)
- timon réglable (B)
- timon pour calèche (C)

### A Timon standard

Ce modèle fait partie de l'équipement standard.

### B Timon réglable



#### REMARQUE

Voir les instructions de service supplémentaires

### C Timon pour calèche

Ce modèle fait partie de l'équipement spécial.

#### **AVERTISSEMENT**

#### **Mauvaise répartition de la charge**

Risque de dérapage

S'il est conduit avec une calèche sur le timon, les chevaux doivent se trouver plus à l'arrière afin que la charge du timon ne soit pas trop élevée.

- Ajuster les barres de poitrail de la remorque pour obtenir une charge de timon correcte malgré les différentes positions des chevaux.

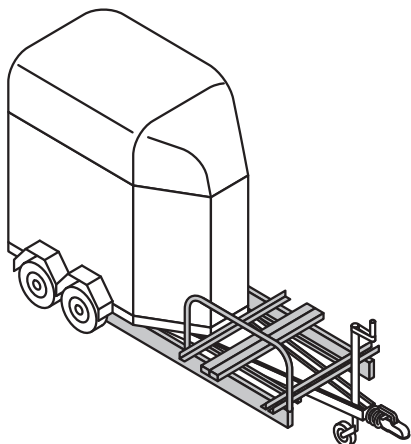


Fig. 2: Timon pour calèche

**i** REMARQUE

Les calèches ne doivent être transportées sur le timon que sous certaines conditions (voir chapitre 2.6 *Transport de calèches*, page 11).

### 4.3 Accouplements

Il est fait la distinction entre les accouplements suivants :

- modèle standard d'accouplement (A)
- accouplement anti-dérapiage (B) [accessoires]

#### A Modèles standard d'accouplement (disponibles également en version verrouillable A2)

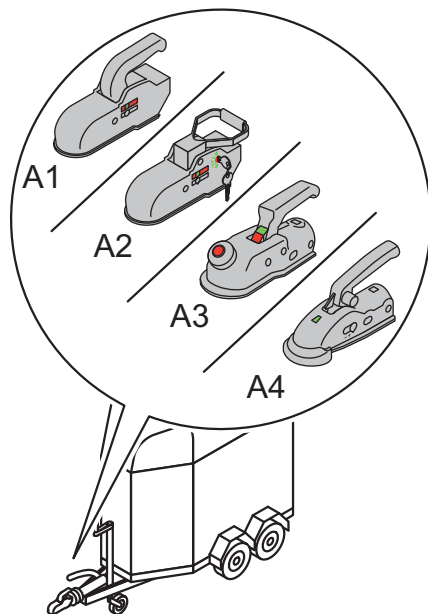


Fig. 3: Modèles standard d'accouplement A1, A2, A3 et A4

#### 4.3.1 Accouplement variantes A1/A2

##### État de l'accouplement

La partie **x** indique que l'accouplement est entièrement ouvert.

La partie **+** indique que l'accouplement repose correctement sur la boule d'attelage.

La partie **-** indique que l'accouplement est mal fermé. La boule n'est pas enclenchée correctement dans la tête d'attelage.

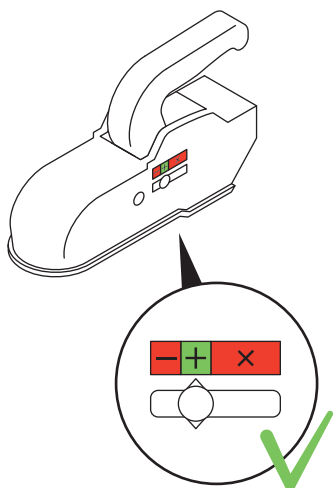


Fig. 4: Indicateur de sécurité et d'usure accouplement A1

À l'état accouplé, l'indicateur doit se trouver dans la partie +.

Ne pas rouler avec l'attelage quand l'indicateur de sécurité indique la zone **x** ou **-**.

#### Indicateur d'usure

La partie **-** indique que l'accouplement est mal fermé. L'accouplement à boule ou la boule est usé(e).

À l'état accouplé, l'indicateur doit se trouver dans la partie +.

Ne pas rouler avec l'attelage quand l'indicateur d'usure se trouve dans la partie **-**.

### 4.3.2 Accouplement variante A3

#### État de l'accouplement

Le cylindre **vert** indique que l'accouplement repose correctement sur la boule d'attelage.

Le cylindre **rouge** indique que l'accouplement est entièrement ouvert ou mal fermé.

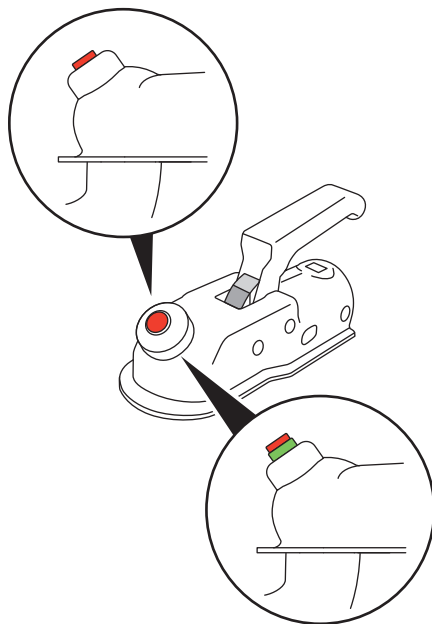


Fig. 5: Indicateur de sécurité accouplement A3

À l'état attelé, le cylindre **vert** de l'indicateur de sécurité doit être visible.

Ne pas rouler avec l'attelage quand l'indicateur de sécurité n'indique que le cylindre **rouge**.

### Indicateur d'usure

La partie **verte** sur le levier indique que l'usure de l'accouplement et de la boule d'attelage se trouve dans la zone admissible sur le véhicule tracteur.

La partie **rouge** sur le levier indique que l'accouplement ou la boule d'attelage est usé(e) sur le véhicule tracteur et doit être remplacé(e).

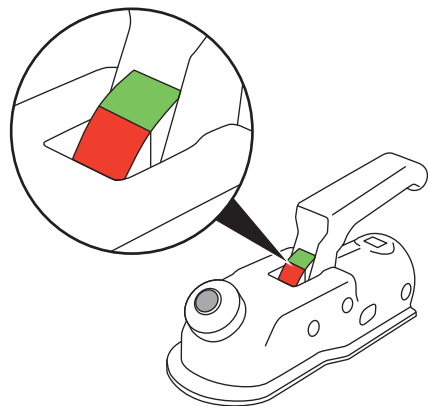


Fig. 6: Indicateur d'usure accouplement A3

À l'état accouplé, l'indicateur doit se trouver dans la partie **verte**.

Ne pas rouler avec l'attelage quand l'indicateur d'usure se trouve dans la partie **rouge**.

### 4.3.3 Accouplement variante A4

#### État de l'accouplement

L'indicateur **vert** qui dépasse montre que l'accouplement repose correctement sur la boule d'attelage.

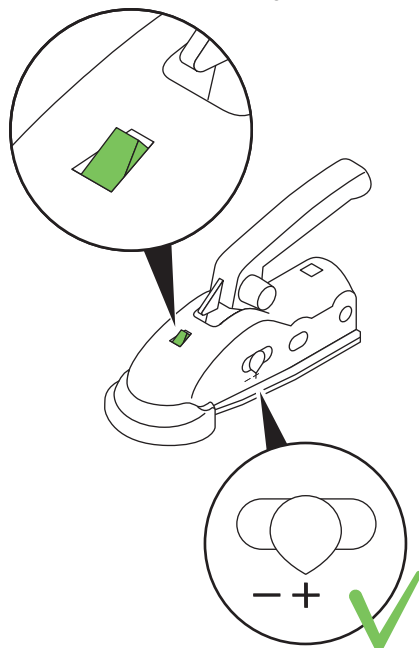


Fig. 7: Indicateur de sécurité et d'usure accouplement A4

À l'état attelé, l'indicateur **vert** de sécurité doit être visible.

Ne pas rouler avec l'attelage quand l'indicateur de sécurité ne dépasse pas.

#### Indicateur d'usure

La partie **+** indique que l'usure de l'accouplement et de la boule d'attelage se trouve dans la zone admissible sur le véhicule tracteur.

La partie – indique que l'accouplement ou la boule d'attelage est usé(e) sur le véhicule tracteur.

## B Accouplement anti-dérapiage

### REMARQUE

Voir les instructions de service supplémentaires

## Ouvrir l'accouplement

1. Seulement en cas d'accouplement verrouillable : introduire la clé et tourner jusqu'à ce que le demi-cercle vert apparaisse à côté de « OPEN ».

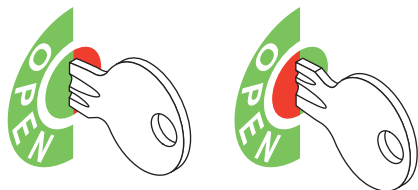


Fig. 8: Accouplement ouvert et fermé.

2. Appuyer sur le bouton de déverrouillage du cliquet et le maintenir ainsi.
3. Tirer la poignée vers le haut.

## Fermer l'accouplement

1. Pousser la poignée vers le bas.
2. Seulement en cas d'accouplement verrouillable : introduire la clé et tourner jusqu'à ce que le demi-cercle rouge apparaisse à côté de « OPEN ».

## 4.4 Câble de rupture du frein à inertie

Il est fait la différence entre les possibilités suivantes pour la fixation du câble de rupture :

- fixation à un œillet ou alésage (A)
- fixation sur l'accouplement (B)

### DANGER

#### Risque d'accident

Déclenchement du freinage d'urgence

- Le câble de rupture doit disposer de suffisamment de jeu afin qu'aucun freinage involontaire n'ait lieu en cas de virage extrême.

### REMARQUE

Les prescriptions sont différentes d'un pays à l'autre pour la fixation du câble de rupture. Veuillez vous informer de la manière dont le câble de rupture doit être fixé avant de voyager à l'étranger. Les clubs automobiles et les spécialistes peuvent aider dans ce cas.

Böckmann recommande de fixer le câble de rupture par un œillet ou un alésage présent sur l'accouplement. Dans certains pays, ce type de fixation est prescrit pour voyager avec une remorque.

Si le véhicule tracteur ne possède pas d'œillet ni d'alésage sur l'accouplement, le câble de rupture peut être posé en boucle au-dessus de l'accouplement pour les voyages à l'intérieur de l'Allemagne.



### **i** REMARQUE

Des accouplements auxiliaires sont prescrits dans certains pays. S'informer avant de voyager à l'étranger sur la nécessité d'un accouplement auxiliaire pour sa remorque. Les clubs automobiles et les spécialistes peuvent aider dans ce cas.

#### **A** Fixation du câble de rupture à un œillet ou un alésage

1. Introduire le câble de rupture à travers l'œillet du véhicule tracteur ou de l'alésage sur l'accouplement.
2. Poser le câble de rupture au-dessus du dispositif d'attelage du véhicule tracteur.
3. Accrocher le mousqueton au câble de rupture.
4. Serrer la boucle afin que le câble de rupture ne puisse sauter à l'extérieur du dispositif d'attelage pendant le trajet.

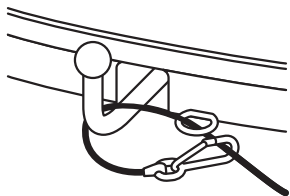


Fig. 9: Fixation du câble de rupture à l'œillet

#### **B** Fixation du câble de rupture à l'accouplement

1. Poser le câble de rupture au-dessus du dispositif d'attelage du véhicule tracteur.
2. Accrocher le mousqueton au câble de rupture.

3. Serrer la boucle afin que le câble de rupture ne puisse sauter à l'extérieur du dispositif d'attelage pendant le trajet.

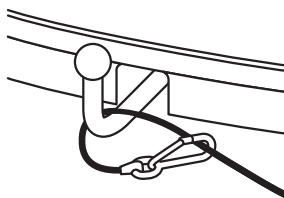


Fig. 10: Fixation du câble de rupture à l'accouplement

## 4.5 Roue jockey automatique

### AVIS

#### Roue jockey mal sollicitée

La roue jockey sert uniquement d'appui. Ne pas manœuvrer une remorque chargée avec la roue jockey abaissée.

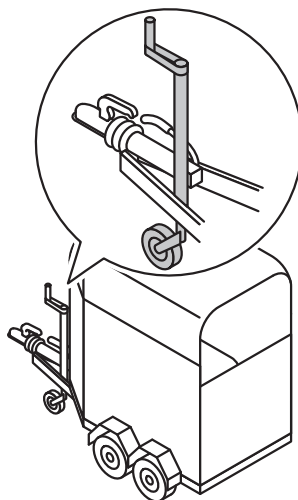


Fig. 11: Roue jockey automatique

### Relever la roue jockey

1. Relever légèrement la roue jockey à l'aide de la manivelle.  
Stopper la roue entre les longerons d'attelage du timon avec le pied de manière à ce qu'elle ne tourne pas.
2. Relever la roue jockey jusqu'en butée jusqu'à ce qu'elle se rabatte automatiquement. Veiller à ce que la roue tourne librement entre le timon et le câble de frein.

### Abaisser la roue jockey

1. Abaisser légèrement la roue jockey à l'aide de la manivelle.  
La roue se rabat automatiquement vers le bas.  
Stopper la roue entre les longerons d'attelage du timon avec le pied de manière à ce qu'elle ne tourne pas.
2. Continuer d'abaisser la roue jockey jusqu'à ce qu'elle repose correctement sur le sol.

## 4.6 Frein de stationnement et cales

### ⚠ ATTENTION

#### Garnitures de freins collées, gelées

Domages corporels dus à un freinage retardé.

Ne pas serrer le frein de stationnement en cas de gel ou pendant une immobilisation prolongée.

1. Garer la remorque à la position désirée et serrer le frein de stationnement.
2. Sécuriser la remorque avec des cales.

3. Desserrer de nouveau le frein de stationnement.

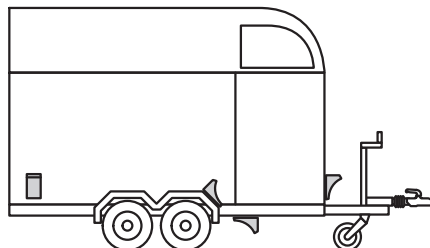


Fig. 12: Position des cales

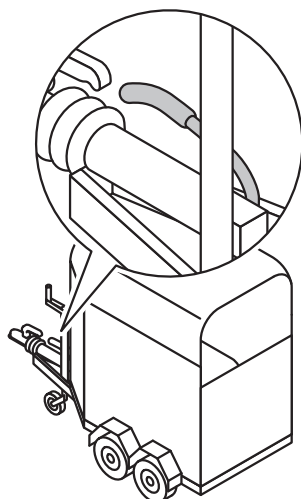


Fig. 13: Frein de stationnement avec système à ressort

### ⚠ AVERTISSEMENT

#### Freinage à effet retardé

Écrasement du corps, dommages matériels

Quand le frein de stationnement est serré, la remorque ne peut rouler. Après avoir serré le frein de stationnement, la remorque peut encore être déplacée

d'env. 25 cm vers l'arrière. Ensuite seulement le frein agit pleinement. Vers l'avant, l'action de freinage est immédiat.

- S'assurer que le freinage agit à plein.

#### Serrer le frein de stationnement

- Tirer le levier vers le haut jusqu'à ce que le freinage devienne actif.

#### Desserrer le frein de stationnement

- Appuyer sur le levier.

### 4.7 Béquilles

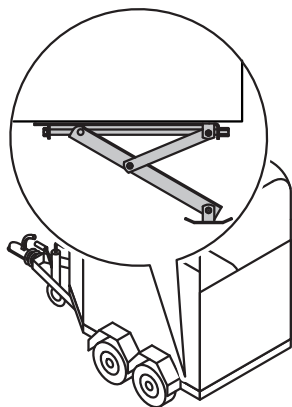


Fig. 14: Béquille

#### ⚠ AVERTISSEMENT

#### Béquille mal utilisée

Écrasement du corps, dommages matériels

- Utiliser les béquilles uniquement pour stabiliser la remorque dételée.
- Ne pas l'utiliser comme cric.
- Les pneus doivent toujours reposer sur le sol.

#### Déployer les béquilles

1. Introduire la manivelle sur la béquille et tourner jusqu'à ce que la béquille repose bien sur le sol.
2. Retirer la manivelle et bien la ranger.

#### Replier les béquilles

1. Introduire la manivelle dans la béquille et tourner jusqu'à ce qu'elle soit entièrement repliée.
2. Retirer la manivelle et bien la ranger.

### 4.8 Bâche automatique et ridelle arrière

La zone au-dessus de la ridelle arrière peut être fermée par les équipements suivants :

- bâche automatique (A)
- bâche automatique avec filet intégré (B)
- ridelle arrière (C)
- grille poulain (D)

### A Bâche automatique

Ce modèle fait partie de l'équipement standard.

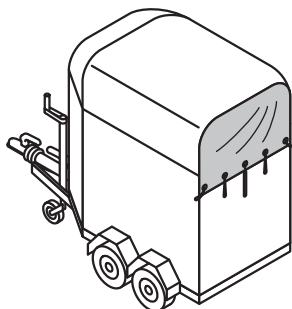


Fig. 15: Bâche automatique

- Ouvrir la bâche automatique pour assurer une circulation d'air optimale dans la remorque.
- Fermer la bâche automatique pour protéger les animaux de l'humidité et des courants d'air.

### B Bâche automatique avec filet intégré

Ce modèle fait partiellement partie de l'équipement standard.

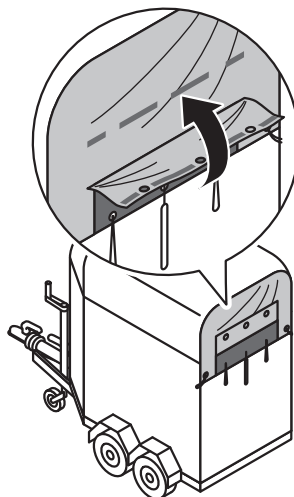


Fig. 16: Bâche automatique avec filet intégré

- Ouvrir entièrement la bâche automatique pour assurer une circulation d'air optimale dans la remorque.
- Fermer entièrement la bâche automatique pour protéger les animaux de l'humidité et des courants d'air.
- Relever la partie inférieure de la bâche et la fixer à l'aide de la bande Velcro pour libérer le filet intégré. Ce dernier offre un climat ambiant optimal ainsi qu'une protection contre la pluie et les insectes.

### C Ridelle arrière

Ce modèle fait partie de l'équipement spécial.

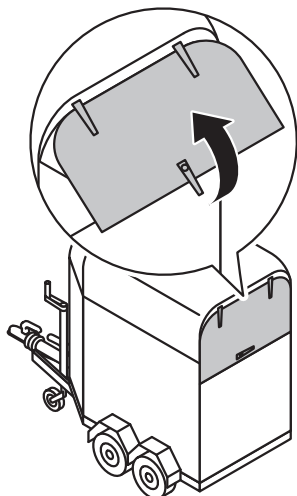


Fig. 17: Ridelle arrière

#### Ouvrir la ridelle arrière

1. Ouvrir la ridelle arrière.
2. Pousser la poignée vers le bas. La ridelle arrière s'ouvre légèrement.
3. Ouvrir entièrement la ridelle arrière.

#### Fermer la ridelle arrière

1. Rabattre la ridelle arrière.
2. Pousser la poignée vers le haut.
3. Verrouiller la ridelle arrière.

### D Grille poulain

Ce modèle fait partie de l'équipement spécial.

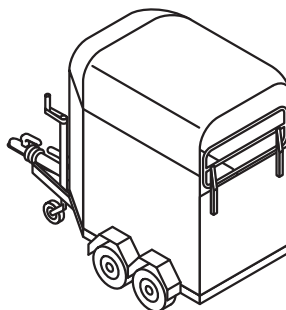


Fig. 18: Grille poulain

La grille poulain doit être fermée pour le transport de poulains et de petits chevaux.

## 4.9 Combinaison pont arrière/ porte à battant



#### REMARQUE

Ce modèle fait partiellement partie de l'équipement spécial.

Certains vans sont équipées d'une porte combinée. Cette porte peut prendre deux états différents :

- pont arrière (A) et
- porte à battant (B).

### A Pont arrière

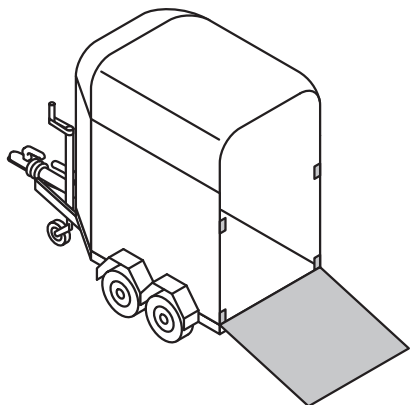


Fig. 19: Pont arrière

Le pont arrière sert à charger et décharger des chevaux.

### B Porte à battant

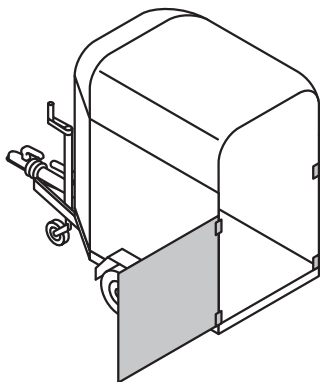


Fig. 20: Porte à battant

La porte à battant sert au chargement de la remorque en produit en vrac, par ex. par chariot à fourche.

### ⚠ AVERTISSEMENT

#### Pont arrière/porte à battant déverrouillé(e)

Mort par écrasement du corps

- Ne jamais débloquer plus de deux verrous à la fois.
- Ouvrir soit les verrous pour le pont arrière soit pour la porte à battant. Ne pas débloquer tous les verrous en même temps.

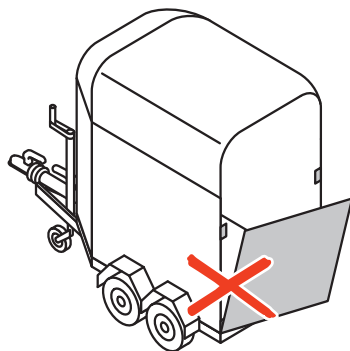


Fig. 21: Pont arrière/porte à battant mal déverrouillé(e)

## 4.10 Système de barres de poitrail de sécurité

### Accrocher les barres de poitrail

1. Accrocher la barre de poitrail à la fixation correspondante de la cloison selon la taille du cheval.

2. Mettre l'autre extrémité de la barre de poitrail dans la bonne position du rail extérieur.

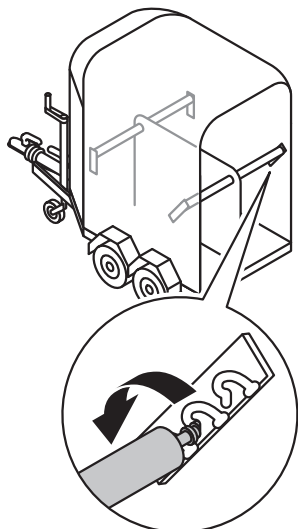


Fig. 22: Mise en place de la barre de poitrail

### Retirer les barres de poitrail

- Retirer la barre de poitrail du rail extérieur et éventuellement aussi de la fixation sur la cloison.

Sur certains modèles, les barres de poitrail arrière doivent être sécurisées avec une goupille de sécurité.

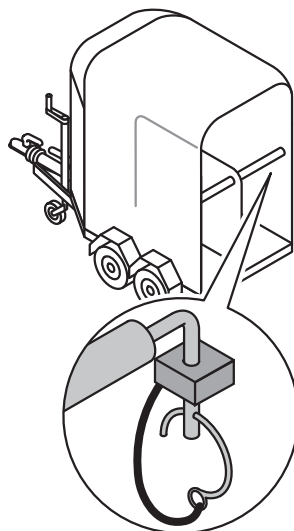


Fig. 23: Goupille de sécurité

Quand les chevaux sont paniqués, il peut arriver qu'ils passent les pattes avant ou arrière par-dessus les barres de poitrail dans la remorque.

Pour libérer les chevaux de cette situation, il est possible d'ouvrir la barre de poitrail de l'extérieur :

- dévisser l'œillet d'attache du côté extérieur de la remorque.

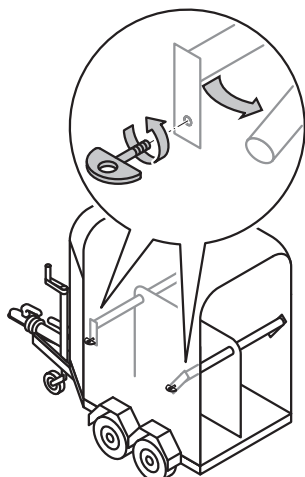


Fig. 24: Système de barres de poitrail de sécurité

La fixation se débloque à l'intérieur sur les barres de poitrail avant et se rabat vers le bas avec la barre.

Sur les barres de poitrail arrière, la fixation se débloque à l'intérieur et se rabat vers le bas ou le haut selon la position du cheval avec la barre.

#### 4.11 Cloisons

Dans les remorques destinées au transport de deux chevaux ou plus, des cloisons sont placées et peuvent être pivotées vers la gauche ou la droite lors du chargement.

Il est fait la distinction entre les cloisons suivantes :

- cloison transparente en PVC (A)
- cloison montant central en aluminium (B)

#### A Cloison transparente en PVC

Ce modèle fait partie de l'équipement standard.

#### Pivotement de la cloison transparente en PVC

1. Retirer les deux barres de poitrail arrière de la fixation extérieure ou entièrement.
2. Soulever le montant arrière de la cloison, le faire pivoter dans le sens désiré et le poser.
3. Charger la remorque (voir chapitre 6 *Chargement*, page 33).
4. Refaire pivoter la cloison et la remettre en place en position médiane.
5. Remettre les barres de poitrail arrière en place.

#### REMARQUE

Une fixation supplémentaire de la cloison [accessoire] est requise pour avoir le droit de conduire cloison pivotée.

Quand la cloison est pivotée, Böckmann recommande d'utiliser une barre de poitrail traversante [accessoire].

#### Démonter la cloison transparente en PVC

#### REMARQUE

Le transport de chevaux dans la remorque sans cloison n'est pas autorisé.

1. Retirer les deux barres de poitrail arrière de la fixation extérieure ou entièrement.
2. Soulever le montant arrière de la cloison et le faire pivoter, vu dans le sens de marche, vers la gauche.



3. Soulever la cloison à l'avant hors de sa fixation.
4. Soulever la cloison en dehors de la remorque et la ranger.
5. Charger la remorque (voir chapitre 6 *Chargement*, page 33).

### B Cloison montant central en aluminium

Ce modèle fait partiellement partie de l'équipement standard.

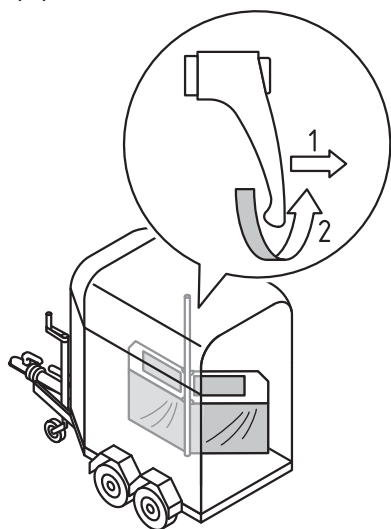


Fig. 25: Cloison montant central en aluminium

Cette cloison se compose de deux parties pouvant être déplacées indépendamment l'une de l'autre.

### Pivotement de la cloison montant central en aluminium

1. Retirer les deux barres de poitrail arrière de la fixation extérieure ou entièrement.
2. Débloquer en haut le verrouillage de la cloison. Tirer pour ce faire sur la poignée placée sur le montant central et la tourner vers la droite.
3. Faire pivoter la cloison dans le sens désiré.
4. Charger la remorque (voir chapitre 6 *Chargement*, page 33).
5. Faire retourner la cloison dans sa position originale et la reverrouiller.
6. Mettre les barres de poitrail arrière en place.

### Démonter la cloison montant central en aluminium

1. Retirer les barres de poitrail de la fixation arrière ou entièrement.
2. Débloquer en haut le verrouillage de la cloison. Tirer pour ce faire sur la poignée placée sur le montant central et la tourner vers la droite.
3. Faire pivoter la cloison de 90 degrés dans le sens de marche et la soulever en dehors de la fixation.
4. Soulever la ou les cloisons en dehors de la remorque et la/les ranger.
5. Charger la remorque (voir chapitre 6 *Chargement*, page 33).

## 4.12 Porte-selles

---

Il est fait la distinction entre les rangements possibles de selles :

- dans la sellerie et porte-selles montés à l'intérieur sur la porte (A)
- porte-selles pivotants (B)

### A Dans la sellerie et porte-selles montés à l'intérieur sur la porte

Ce modèle fait partie de l'équipement standard.

### B Porte-selles pivotants

Ce modèle fait partiellement partie de l'équipement standard.

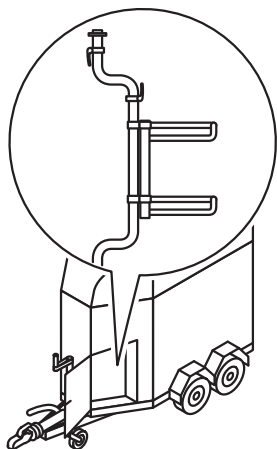


Fig. 26: Porte-selles pivotant (exemple)

## Desserrer le porte-selles et le bloquer

1. Pousser les leviers de blocage vers le bas.
2. Faire pivoter le porte-selles dans la position désirée.
3. Pousser les leviers de blocage vers le haut pour empêcher tout mouvement du porte-selles.

## 4.13 Éclairage

---

L'éclairage ne peut être allumé que lorsque la remorque est attelée au véhicule tracteur.

Il est fait la distinction entre les éclairages suivants :

- éclairage blanc intérieur (A)
- éclairage LED de transport (B) commutable de blanc sur bleu

### A Éclairage blanc intérieur

Ce modèle fait partie de l'équipement standard.

### B Éclairage LED bleu de transport

Ce modèle fait partiellement partie de l'équipement standard.

L'éclairage bleu a un effet calmant sur les chevaux. Pour cette raison, Böckmann recommande de laisser l'éclairage LED bleu de transport allumé pendant le chargement et le transport.

## 5 Attelage

---

L'attelage doit avoir lieu dans un endroit sûr et bien éclairé.

Le sol doit être ferme, portant et plat.

Le trafic routier ne doit pas être gêné, les usagers de la route ou d'autres personnes ne doivent pas être gênés ou mis en danger.

Prendre des mesures de sécurité avant l'attelage et le dételage afin que le véhicule tracteur ne puisse rouler.

### 5.1 Charge de timon

---

On désigne par charge de timon le poids qui agit sur le dispositif d'attelage du véhicule tracteur lors de l'attelage d'une remorque.

- S'assurer que
  - la charge minimale de timon s'élève à au moins 4 % de la charge réelle de la remorque (poids à vide de la remorque plus celui de la charge). Plus de 25 kg ne sont cependant pas nécessaires,
  - la charge maximale de timon du véhicule tracteur ne soit pas dépassée.

Des informations sur la charge du timon sont données sur le véhicule tracteur :

- sur un autocollant dans la partie arrière,
- sur le permis de circulation partie I dans le champ 13.

### ⚠ AVERTISSEMENT

---

#### Risque de dérapage

Dommages corporels et matériels

- Ne pas surcharger l'arrière de la remorque.
  - Charger l'avant de la remorque un peu plus que l'arrière.
- 

#### 5.1.1 Attelage de la remorque

---

1. Ouvrir complètement l'accouplement.
2. Atteler la remorque.
3. Contrôler le bon emplacement de l'accouplement.

La bonne tenue de l'accouplement est indiquée par les états de l'attelage. **Vert** ou un signe « + » indique la bonne tenue de l'accouplement.

La couleur **rouge** ou le signe – indique que l'accouplement n'est pas bien enclenché ni bloqué. La manœuvre d'attelage doit être répétée.

Vérifier de plus la bonne tenue en tirant fortement sur l'accouplement.

4. Brancher la fiche de la remorque sur la prise du véhicule tracteur.
5. Mettre le câble de rupture en place.
6. Relever la roue jockey.

### 5.1.2 Dételage de la remorque

---

1. Serrer le frein de stationnement pour maintenir la remorque bloquée à l'arrêt.
2. Retirer le câble de rupture du dispositif d'attelage du véhicule tracteur.
3. Abaisser la roue jockey pour délester l'accouplement.
4. Débrancher la fiche.
5. Ouvrir l'accouplement.
6. Soulever l'accouplement en dehors du dispositif d'attelage du véhicule tracteur.

## 5.2 Stationnement de la remorque

---

### REMARQUE

Afin que la remorque soit bien stationnée, le sol doit être ferme, plat et non incliné.

---

Tenir compte de ce qui suit, selon le modèle, afin de stationner la remorque en toute sécurité :

- abaisser la roue jockey après le dételage,
- poser les cales sous les pneus,
- déployer les béquilles s'il y en a.

## 6 Chargement

---

### 6.1 Chargement et déchargement de la remorque

---

La remorque doit être attelée à un véhicule tracteur pour son chargement et son déchargement.

Le sol doit être ferme, portant et plat. Le chargement doit avoir lieu dans un endroit sûr et bien éclairé.

Le trafic routier ne doit pas être gêné. Ne pas gêner ni mettre en danger d'autres personnes et les usagers de la route.

### 6.2 Préparation de la remorque

---

1. Avant le chargement, monter toutes les pièces qui divisent le plateau (cloisons etc.) afin de pouvoir charger de manière centrée et près de l'essieu.
2. Vérifier que tous les volets, cloisons, etc. sont entièrement montés et sécurisés et qu'aucune pièce non attachée se trouve dans la remorque.

### 6.3 Répartition de la charge

---

#### 6.3.1 Répartition correcte de la charge

---

- La charge doit être répartie de manière homogène et s'adapter aux formes.
- Le poids de la charge doit se concentrer sur les essieux.

- Placer si possible la charge de manière à ce que son centre de gravité soit bas.
- La charge ne doit pas dépasser les ridelles de la remorque.
- Les pièces non attachées doivent l'être pour éviter d'être emportées par le vent (voir chapitre 6.4 *Chargement sûr d'animaux*, page 34).
- La charge minimale du timon doit être atteinte et la maximale non dépassée (voir chapitre 5 *Attelage*, page 31).
- Sur la remorque de bétail, accrocher les grilles de séparation de manière à ce que le bétail se trouve au milieu de la remorque.

#### Chargement correct de la remorque :

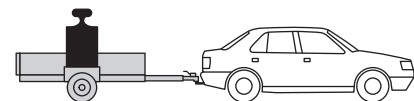


Fig. 1: Exemple d'une répartition correcte de la charge

#### Répartition de la charge dans le Traveller

Si le nombre de chevaux transporté dans votre modèle Traveller est inférieur au nombre maxi, le ou les chevaux devront être positionnés le plus près possible de l'essieu.

Si vous ne désirez transporter qu'un seul cheval bien que le modèle de votre remorque soit conçu pour 5 chevaux maximum, il est recommandé de positionner le cheval comme suit :

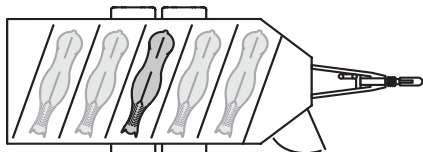


Fig. 2: Répartition de la charge dans le Traveiler K5

### 6.3.2 Mauvaise répartition de la charge

#### AVIS

#### Mauvaise répartition de la charge

Dommmages matériels

- Pour les mesures à prendre pour une bonne répartition, voir chapitre 6.3.1 *Répartition correcte de la charge*, page 33.

#### La remorque est ici mal chargée :

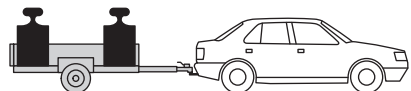


Fig. 3: Exemple A

Dans l'exemple A, la charge ne repose pas sur les essieux.

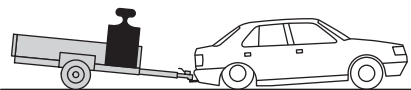


Fig. 4: Exemple B

Dans l'exemple B, la charge repose sur la partie avant de la remorque et provoque une trop grande charge de timon sur le dispositif d'attelage du véhicule tracteur.

Le véhicule tracteur est attiré vers le bas à l'arrière.

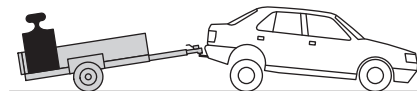


Fig. 5: Exemple C

Dans l'exemple C, la charge repose sur la partie arrière de la remorque et provoque un effet de levier trop important sur le dispositif d'attelage du véhicule tracteur. Le véhicule tracteur est tiré vers le haut à l'arrière. La charge de timon est trop faible. Une charge de timon trop faible provoque un dérapage de l'attelage.

## 6.4 Chargement sûr d'animaux

Respecter les consignes suivantes pour que l'animal soit transporté en toute sécurité :

- allumer l'éclairage intérieur et ouvrir la porte d'accès avant afin que l'espace intérieur de la remorque soit le plus clair possible,
- ouvrir la porte pour offrir une possibilité de s'échapper si l'animal venait à paniquer,
- s'assurer que le pont arrière est bien à sa place et ne vacille pas lorsque l'on monte.
- ajuster la barre de poitrail avant et si possible l'arrière aussi à la hauteur de l'animal,
- pour les chevaux peureux, faire pivoter la cloison vers le côté pour agrandir l'espace de chargement (voir chapitre 4.11 *Cloisons*, page 28),
- plus le conducteur de l'animal est calme, plus ce dernier aura confiance.

## 6.5 Sécurisation des animaux pendant le trajet

---

### ⚠ ATTENTION

#### Pièces non fixées, en vrac

Blessure des animaux

- Aucune pièce non attachée, sangle ou corde ne doit se trouver dans l'espace de chargement.
  - La charge doit être sécurisée de manière à ce qu'elle ne puisse glisser ou se détacher en cas de situation extrême (freinage d'urgence, manœuvre d'évitement etc).
- 

### ⚠ ATTENTION

#### Courant d'air

Refroidissement et conjonctivite

- Fermer toutes les portes et fenêtres avant le départ.
- Sécuriser les animaux de manière à ce qu'ils ne puissent tomber ou se blesser en cas de situation extrême (freinage d'urgence, manœuvre d'évitement etc).
- Attacher si possible toujours les gros animaux tels que chevaux et vaches des deux côtés.
- Fermer tous les volets, portes et fenêtres coulissantes, verrouiller et bloquer.
- Fixer et bloquer complètement les barres de poitrail, les cloisons et les grilles de séparation

### **i** REMARQUE

Les chevaux peuvent être protégés de manière préventive avec des bandages contre les coups et les blessures.

#### 6.5.1 Agrandir l'espace de chargement

---

### **i** REMARQUE

Les cloisons peuvent être pivotées sur le côté ou démontées pour faciliter le chargement et le déchargement (voir chapitre 4.11 *Cloisons*, page 28).

#### 6.5.2 Chargement d'un cheval

---

1. Ouvrir le pont arrière par le côté et le poser entièrement sur le sol. La personne concernée doit se trouver à côté de la remorque.
2. Une personne se tient à côté du pont arrière pour protéger le cheval lors du chargement.
3. Mener le cheval à la longe tout droit et avec détermination dans la remorque.
4. Accrocher la barre de poitrail arrière et la sécuriser si nécessaire avec la goupille de sécurité.  
Les barres de poitrail dotées du système multi-save (MSS) se verrouillent automatiquement une fois accrochées.
5. Fixer la longe à l'œillet à l'avant avec un nœud de sécurité.

**REMARQUE**

Böckmann recommande d'attacher le cheval des deux côtés.

---

6. Fermer le pont arrière et les deux verrouillages.

**6.5.3 Déchargement du cheval**

---

1. Ouvrir le pont arrière par le côté et le poser entièrement sur le sol. La personne concernée doit se trouver à côté de la remorque.
2. Détacher la longe.
3. Ouvrir la barre de poitrail et la rabattre.
4. Une personne se trouve sur le côté ouvert de la remorque pour diriger le cheval lors du déchargement.
5. Guider le cheval lentement et tout droit vers l'arrière hors de la remorque.

Sur les remorques dotées d'un pont de déchargement avant, il est recommandé de faire descendre le cheval par l'avant :

1. Ouvrir le pont de déchargement par le côté et le poser entièrement sur le sol. La personne concernée doit se trouver à côté de la remorque.
2. Détacher la longe.
3. Retirer la barre de poitrail avant de la fixation extérieure ou la retirer entièrement.

4. Une personne se trouve du côté ouvert à côté du pont pour diriger le cheval lors du déchargement.
5. Guider le cheval lentement vers l'avant hors de la remorque.

**6.5.4 Chargement de bétail**

---

1. Ouvrir le pont arrière par le côté et le poser entièrement sur le sol. La personne concernée doit se trouver à côté de la remorque.
2. Une personne se trouve du côté ouvert de la remorque pour protéger le bétail lors du chargement.
3. Chargement de bétail :

**A Gros bétail**

- Mener l'animal à la longe tout droit et avec détermination dans la remorque.
- Fermer la grille de séparation du pont arrière et verrouiller.
- Fixer la longe à l'œillet à l'avant avec un nœud de sécurité.

**B Petit bétail**

- Pousser les animaux vers la remorque.
- Pour les troupeaux plus importants, séparer les animaux les uns des autres en petits groupes avec des grilles de séparation.
- Fermer la grille de séparation du pont arrière et verrouiller.
- Fermer le pont arrière et verrouiller.





### **6.5.5 Déchargement de bétail**

---

1. Ouvrir le pont arrière par le côté et le poser entièrement sur le sol. La personne concernée doit se trouver à côté de la remorque.
2. Une personne se trouve sur le côté ouvert vers la remorque pour protéger le bétail lors du déchargement.
3. Déchargement de bétail :

#### **A Gros bétail**

- Détacher la longe.
- Déverrouiller la grille de séparation et l'ouvrir.
- Mener l'animal lentement et tout droit vers l'arrière en dehors de la remorque.

#### **B Petit bétail**

- Si utilisée, ouvrir la grille de séparation intérieure.
- Déverrouiller la grille de séparation et l'ouvrir afin que les animaux puissent sortir de la remorque.

## 7 Conduite

---

### 7.1 Avant le départ

---

- Une pression des pneus trop faible peut provoquer le dérapage de la remorque. Vérifier la pression de tous les pneus de la remorque avant le départ. Adapter, si besoin est, la pression des pneus au poids de la remorque chargée.
- Avant le départ, retirer l'eau, la neige ou la glace du toit de la remorque afin d'éviter de mettre d'autres usagers de la route en danger.
- Avant chaque trajet, tester les freins avec la remorque sans cheval.



## 7.2 Liste de contrôle avant le départ

---

### Contrôle

- |  |                          |
|--|--------------------------|
| 1. Les fenêtres sont-elles réglées selon les conditions météorologiques ?  | <input type="checkbox"/> |
| 2. La bâche est-elle fermée à l'avant et sur les côtés ?   | <input type="checkbox"/> |
| 3. Tous les objets sont-ils sécurisés dans la remorque et la sellerie pour ne pas glisser et tous les objets non attachés sont-ils retirés ? | <input type="checkbox"/> |
| 4. Tous les objets non attachés ont-ils été retirés des ailes et des barres d'appui ?  | <input type="checkbox"/> |
| 5. Toutes les portes et volets sont-ils fermés et sécurisés ?  | <input type="checkbox"/> |
| 6. Tous les animaux sont-ils bien attachés ?   | <input type="checkbox"/> |
| 7. La cloison est-elle correctement enclenchée ?   | <input type="checkbox"/> |
| 8. Le dispositif d'attelage est-il bien enclenché et sécurisé ?  | <input type="checkbox"/> |
| 9. Le câble de rupture est-il posé conformément aux prescriptions ?  | <input type="checkbox"/> |
| 10. Le frein de stationnement est-il desserré ?  | <input type="checkbox"/> |
| 11. La fiche est-elle correctement branchée et sécurisée ?   | <input type="checkbox"/> |
| 12. La roue jockey est-elle relevée et sécurisée ?   | <input type="checkbox"/> |
| 13. Les cales sont-elles retirées et bien rangées ?  | <input type="checkbox"/> |
| 14. Les pneus ont-ils la bonne pression ?  | <input type="checkbox"/> |
| 15. Les béquilles sont-elles relevées et sécurisées ?<br>La manivelle a-t-elle été retirée et correctement rangée ?                          | <input type="checkbox"/> |
| 16. Les barres de poitrail sont-elles accrochées et verrouillées ?   | <input type="checkbox"/> |
| 17. Le système d'éclairage est-il en bon état et fonctionne-t-il ?   | <input type="checkbox"/> |
| 18. Un test des freins a-t-il été exécuté ?  | <input type="checkbox"/> |

### 7.3 Consignes de conduite

---

Lire dans leur totalité les consignes suivantes afin d'être prêt pour les différentes situations de conduite.

#### 7.3.1 Consignes générales de conduite

---

- Plus la vitesse augmente, plus la stabilité de l'attelage diminue. Adapter la vitesse aux conditions météorologiques et à la chaussée afin de toujours pouvoir arrêter sans problème l'attelage.
- Quand la remorque est chargée, réduire la vitesse dans les pentes afin de toujours pouvoir arrêter sans problème l'attelage.
- Noter que le cercle de braquage est inhabituellement important.
- Noter que les remorques suivent la voiture dans les virages avec un plus petit rayon.

#### 7.3.2 Consignes de conduite en cas de pluie, gel et neige

---

- Noter que sur les chaussées verglacées et glissantes, la tenue de route et le freinage se dégradent en raison d'une moindre adhérence des pneus.

#### 7.3.3 Consignes de conduite en cas de vent latéral

---

- Le vent latéral peut faire déraiper ou basculer la remorque.  
Des rafales latérales surprennent souvent, par exemple lors d'un changement de terrain, sur les ponts, lors du dépassement de camions etc.  
Réduire la vitesse dès qu'un vent latéral est constaté.

#### 7.3.4 Comportement de conduite en cas de dérapage

---

- Si l'attelage devait déraiper, décélérer avec précaution et contre-braquer avec de légers mouvements du volant.  
Ne pas faire de mouvements brusques et abrupts avec le volant.  
S'arrêter dès que l'attelage s'est stabilisé.  
Les causes les plus fréquentes de dérapage sont, outre un mauvais comportement de conduite et une trop grande vitesse, une mauvaise répartition de la charge ou une trop faible charge de timon. Pour ces raisons, vérifier la répartition de la charge, de la charge de timon et le bon arrimage de la charge.  
Une trop faible pression des pneus peut être également une cause de dérapage de l'attelage. Vérifier pour cela la pression des pneus.



## 7.4 Freinage

---

Les roues peuvent se bloquer en cas de freinage à bloc. Pour arrêter la remorque, freiner d'abord doucement pour éviter le blocage des roues. Freiner ensuite à bloc.

Les conducteurs peu expérimentés devraient d'abord s'exercer au freinage sans cheval sur un terrain approprié.

Plus la charge est lourde, plus la longueur de freinage sera longue.

- Noter que le système ABS du véhicule tracteur ne régule pas le frein à inertie de la remorque.
- Commencer à temps à freiner.

## 7.5 Marche arrière

---

- Se faire guider par une personne expérimentée pour la marche arrière afin d'être sûr de ne mettre aucun autre usager de la route en danger.
  - Pendant la marche arrière, personne ne doit se trouver entre le véhicule tracteur et la remorque.
  - Les personnes qui guident doivent maintenir une distance suffisante à la remorque et être toujours visibles dans les rétroviseurs pendant la marche arrière.
- 

## 7.6 Manœuvre

---

La remorque peut être plus facilement manœuvrée quand la pression des pneus n'est pas trop faible. Vérifier la pression des pneus s'il est difficile de manœuvrer la remorque (voir chapitre 8.4.5 *Pression des pneus*, page 46).

## 8 Nettoyage, maintenance et inspection

---

Le nettoyage, la maintenance et l'inspection de la remorque font partie intégrante de la sécurité de la conduite, du maintien de la valeur de la remorque et de sa garantie.

### REMARQUE

Les travaux d'inspection, de maintenance et de nettoyage non effectués à temps ou pas du tout peuvent occasionner des dommages sur la remorque et donc causer des accidents. Le droit à la garantie devient en outre caduque.

---

### 8.1 Nettoyage et entretien

---

Il est possible de procéder soi-même au nettoyage de la remorque.

### REMARQUE

Contrôler la présence d'encrassement sur toutes les pièces et surfaces avant chaque trajet et nettoyer si nécessaire.

Cela est valable notamment pour le transport d'animaux afin de garantir l'hygiène et leur protection. Par ailleurs, un encrassement permanent nuit à la sécurité routière et au maintien de la valeur de la remorque.

Utiliser uniquement de l'eau et un détergent neutre dont le pH se situe entre 5 et 8 pour le nettoyage.

### Nettoyeur haute pression

Ne pas utiliser de nettoyeur haute pression pour le nettoyage de la remorque et en particulier des vitres. Le jet d'eau haute pression peut endommager la remorque. Utiliser un tuyau d'arrosage.

### Sel et acides

Éviter le contact avec le sel, les acides et les agents corrosifs. En cas de trajets sur des chaussées recouvertes de sel de déneigement ou après le transport d'engrais ou d'autres substances acides, nettoyer immédiatement et minutieusement l'intérieur et l'extérieur de la remorque à l'eau.

### Rouille blanche

La rouille blanche se forme sur les surfaces en zinc quand celles-ci sont corrodées par une humidité continue ou exposées à des chlorures présents par exemple dans le sel de déneigement. La rouille blanche n'est pas un défaut de qualité de la galvanisation. Une couche superficielle, fine, de rouille blanche n'endommage pas la galvanisation.

Brosser les endroits présentant une rouille blanche prononcée avec une brosse en nylon ou en laiton et les galvaniser de nouveau si nécessaire.

### Endommagement de la galvanisation

Procéder immédiatement à une galvanisation avec un spray de zinc.

### Zone intérieure des transporteur d'animaux

L'urine et les excréments d'animaux peuvent attaquer le plateau, le pont arrière et les joints et provoquer de la cor-



rosion. Il convient donc de prendre les mesures d'hygiène adéquates et de nettoyer minutieusement toutes les surfaces et joints encrassés entre les parois et le plateau, les antidérapants, les sangles etc. après le transport.

### Plancher en caoutchouc

Le plancher en caoutchouc collé est étanchéifié sur le bord par un scellement entre les ridelles. Les fers à cheval et leurs crampons peuvent endommager le plancher en caoutchouc. Contrôler régulièrement l'état du scellement, le remplacer si nécessaire. Le plancher en caoutchouc peut être protégé par une natte d'usure.

### Feux arrière et éléments d'éclairage

Les feux arrière et les éléments d'éclairage doivent toujours être intacts et sans poussière. Laver et nettoyer régulièrement.

### Tableau plan de maintenance

Composants du véhicule	Intervalle	Travail de maintenance
Pneus	avant chaque long trajet	<p>Contrôler la pression des pneus (voir chapitre 8.4.5 <i>Pression des pneus</i>, page 46).</p> <hr/> <p>Contrôler la profondeur du profil des pneus et changer ces derniers si nécessaire (tenir compte du repère d'usure situé sur la surface de roulement du pneu)</p> <hr/> <p>Contrôler et resserrer si nécessaire les boulons de roue (voir chapitre 8.4.4 <i>Boulons de roue</i>, page 45)</p>

### Jantes, passages de roues et ailes

Nettoyer régulièrement.

### Vitres

Éviter le contact avec des solvants lors du nettoyage de vitres collées.

Ne pas utiliser de nettoyeur haute pression pour le nettoyage de vitres collées. Les parties collées pourraient être endommagées par le jet haute pression.

Contrôler régulièrement l'état des parties collées. En cas de pénétration d'eau, contacter votre concessionnaire Böckmann.

## 8.2 Maintenance

Les travaux de maintenance doivent être uniquement réalisés par du personnel qualifié. Veiller à respecter les intervalles de maintenance. Ils figurent dans le ta-

Composants du véhicule	Intervalle	Travail de maintenance
Freins, câbles Bowden	tous les 5 000 km ou une fois par an	Graisser les points de graissage
Frein de stationnement	tous les 5 000 km ou une fois par an	Graisser les points de graissage
Timon réglable	voir les instructions de service supplémentaires	
Accouplement	régulièrement	Nettoyer
	tous les 5 000 km ou une fois par an	Graisser les points de graissage
Accouplement anti-dérailage	voir les instructions de service supplémentaires	
Vitres	tous les 5 000 km ou une fois par an	Contrôler l'étanchéité du collage (test à l'eau) et le bon emplacement des vitres.

### Lubrifiant

Utiliser pour le graissage une graisse multi-usage conforme à DIN 51825 KTA 3K.

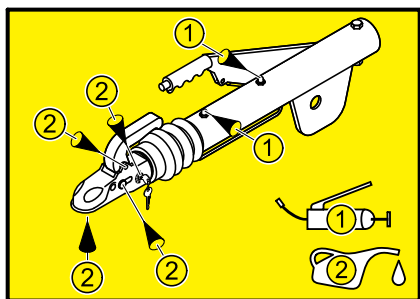


Fig. 1: Points de graissage de l'accouplement

### 8.3 Système de freinage

Contrôler régulièrement le système de freinage de la remorque.

- Serrer le frein de stationnement et contrôler que les câbles Bowden fonctionnent facilement.
- Faire réparer les défauts sans délai.

Si les garnitures de frein doivent être remplacées, veiller à contrôler en même temps l'état d'usure et d'endommagement des roulements de roue.





## 8.4 Pneus et changement de roue

---

### ⚠️ AVERTISSEMENT

#### Pneus mal réparés

Dommages corporels et matériels

- Seul un personnel qualifié a le droit de réparer les pneus.
  - Ne pas réparer les pneus de son propre chef.
- 

#### 8.4.1 Profondeur du profil

---

La profondeur du profil des pneus ne doit pas être inférieure à 1,6 mm conformément à la loi allemande sur la réception et l'homologation des véhicules automobiles.

#### 8.4.2 Roulements de roue

---

Les roulements de roue n'exigent pas d'entretien. Contrôler le jeu des roulements de roue en cas de sollicitation intense.

#### 8.4.3 Changement de roue

---

### ⚠️ AVERTISSEMENT

#### Remorque qui chute

Mort par écrasement, blessures corporelles graves

- Ne pas passer sous une remorque relevée.
- 

Le changement de roue doit s'effectuer en un lieu sûr et bien éclairé. Le trafic routier ne doit pas être gêné. Ne pas gêner ni mettre en danger d'autres personnes et les usagers de la route.

La remorque doit être bloquée avec des cales par exemple pour l'empêcher de rouler.

- Resserrer les écrous de roue après le changement au couple de serrage correct voir chapitre 8.4.4 *Boulons de roue*, page 45).

#### 8.4.4 Boulons de roue

---

Contrôler le bon emplacement des boulons de roue après avoir parcouru les 50 premiers km. Contrôler également les boulons de roue après un changement de roue au bout de 50 km. Les couples de serrage des boulons de roue figurent dans le tableau ci-dessous.

#### Tableau couples de serrage

Type de jantes	Couple de serrage
Acier	90 Nm à 100 Nm
Aluminium	110 Nm

---

### 8.4.5 Pression des pneus

---

Une pression des pneus trop faible ou trop élevée agit défavorablement sur la tenue de route de l'attelage, sur la consommation de carburant et la durée de vie des pneus.

#### Tableau pression des pneus

Taille des pneus	Pression des pneus à pleine charge
155/80 R13	3,4 bars
225/55 R 12 C	5,3 bars
195/70 R14	3,4 bars
195/65 R 15	3,0 bars
195/55 R 10 C	6,25 bars
195/50 R13 C	6,5 bars

Contrôler la pression des pneus avant chaque départ. La pression des pneus recommandée pour chaque taille de pneu est indiquée dans le tableau ci-dessous :

Taille des pneus	Pression des pneus à pleine charge
185 R 14 C	4,5 bars
185/70 R13	3,0 bars
185/65 R14	2,9 bars
185/60 R 12 C	6,5 bars
18.5 x 8.50	3,4 bars

### 8.5 Inspection

---

- Les inspections doivent uniquement être effectuées par des entreprises habilitées.
- Les travaux sur les systèmes de freinage et les circuits électrique et hydraulique doivent être uniquement réalisés conformément aux instructions du fabricant concerné.



### 8.5.1 Inspection de réception

Composants du véhicule	Point à contrôler	Travail à effectuer
Système de freinage	Effet de freinage	Contrôler, régler si nécessaire
Pneumatiques	Pression	Contrôler, adapter si nécessaire
Éclairage	Feux	Contrôler, réparer si nécessaire

### 8.5.2 Plan d'inspection

Composants du véhicule	Point à contrôler	Travail à effectuer
Ensemble de la remorque	Vissage/boulonnage	Contrôler, resserrer si nécessaire
	Protection anticorrosion, endommagements	Contrôler, réparer si nécessaire
Système de freinage	Garnitures	Contrôler, remplacer si nécessaire
	Mécanique des freins	Contrôler, réparer si nécessaire
	Points de glissement de la mécanique des freins	graisser
	Équipement à inertie	graisser, vérifier le liquide des freins
	Frein	régler
	Effet de freinage	contrôler
Roulements de roue	Joints	Contrôler, remplacer l'ensemble du roulement si nécessaire
	Jeu	Contrôler, remplacer l'ensemble du roulement si nécessaire
Essieu	Endommagement	contrôle visuel, réparer si nécessaire
	Fixation	Contrôler, réparer si nécessaire

<b>Composants du véhicule</b>	<b>Point à contrôler</b>	<b>Travail à effectuer</b>
Jantes	Endommagement	Contrôler, remplacer si nécessaire
Pneus	Endommagement	Contrôler, remplacer si nécessaire
	Vieillessement	Contrôler, remplacer si nécessaire
	Profil	Contrôler, remplacer si nécessaire
	Concentricité	Contrôler, remplacer si nécessaire
	Pression	Contrôler, corriger si nécessaire
Timon/équipement à inertie	Vissages	Contrôler, remplacer si nécessaire
Éclairage	Fiches, câbles, lampes	Contrôler, réparer si nécessaire
	Feux et projecteurs arrière	Contrôler, remplacer si nécessaire
Plancher	Endommagement	Contrôler, remplacer si nécessaire
Plancher en caoutchouc	Scellement	Contrôler, remplacer si nécessaire
Panneaux d'indication	Intégralité et lisibilité	Contrôler, remplacer si nécessaire
Accessoires	Liaisons	Contrôler, réparer ou remplacer si nécessaire
Vitres	Collage	Contrôler, réparer ou remplacer si nécessaire



### 8.5.3 Attestation d'inspection

---

Les inspection doivent être réalisées au bout d'un kilométrage déterminé (voir tableau), au plus tard cependant au bout de 12 mois.

	Cachet	Date	Signature
<b>Inspection de réception</b>			
<b>Inspection au bout de 1 000 km</b>			
<b>Inspection au bout de 5 000 km</b>			
<b>Inspection au bout de 10 000 km</b>			
<b>Inspection au bout de 15 000 km</b>			



	Cachet	Date	Signature
<b>Inspection au bout de 20 000 km</b>			
<b>Inspection au bout de 25 000 km</b>			
<b>Inspection au bout de 30 000 km</b>			
<b>Inspection au bout de 35 000 km</b>			
<b>Inspection au bout de 40 000 km</b>			
<b>Inspection au bout de 45 000 km</b>			



	Cachet	Date	Signature
<b>Inspection au bout de 50 000 km</b>			
<b>Inspection au bout de 55 000 km</b>			
<b>Inspection au bout de 60 000 km</b>			
<b>Inspection au bout de 65 000 km</b>			
<b>Inspection au bout de 70 000 km</b>			
<b>Inspection au bout de 75 000 km</b>			



	Cachet	Date	Signature
<b>Inspection au bout de 80 000 km</b>			
<b>Inspection au bout de 85 000 km</b>			
<b>Inspection au bout de 90 000 km</b>			
<b>Inspection au bout de 95 000 km</b>			
<b>Inspection au bout de 100 000 km</b>			





## 9 Élimination des défauts

---

Défaut	Cause possible	Remède
L'éclairage ne fonctionne pas	La fiche n'est pas correctement branchée sur le véhicule tracteur	<ul style="list-style-type: none"> <li>• Brancher la fiche à 7 pôles sur la prise femelle du véhicule tracteur</li> <li>• Brancher la fiche à 13 pôles sur la prise femelle du véhicule tracteur et tourner à 90 degrés</li> </ul>
	Lampe défectueuse	Remplacer la lampe
	Câble défectueux	Remplacer le câble
	Fiche défectueuse	Remplacer la fiche
Le pont arrière ne se laisse pas fermer	Un objet bloque le pont arrière	Ouvrir le pont arrière, retirer l'objet et nettoyer l'interstice
	Pont arrière déformé	Contacteur son concessionnaire ou directement Böckmann

## 10 Service

---

### 10.1 Remarques sur la qualité

---

Les aspects suivants ne sont pas des défauts :

- humidité,
- pénétration d'eau,
- légères éraflures,
- modification de l'aspect superficiel.

#### Humidité

La remorque n'a pas d'isolation thermique. De l'eau condensée peut donc se former sous les bâches et les toits en polyester ou aluminium,

#### Pénétration d'eau

L'eau peut pénétrer dans la remorque à travers les ouvertures telles que portes, volets et fenêtres.

#### REMARQUE

Si la remorque n'est pas utilisée pendant une période prolongée et qu'elle est laissée fermée, aérer de temps en temps l'intérieur pour éviter toute formation de moisissure.

---

#### Légères éraflures

Lors de la production de la remorque, Böckmann veille à ne pas rayer les surfaces. Mais la remorque étant un produit artisanal, de légères éraflures peuvent apparaître à la surface lors du montage. Ces éraflures ne nuisent pas à la fonction ni à la sécurité de la remorque et ne sont pas un défaut de qualité.

### Composants en polyester

La couleur des composants en polyester n'est pas stable à 100 %, elle peut donc pâlir et/ou subir des décolorations.

Chaque composant d'une construction en polyester peut présenter des couleurs et des degrés de brillance différents. Par ailleurs, des microfissures peuvent se former en raison de sollicitations ponctuelles des composants, telles que les coups de sabots ou le glissement de la charge qui cogne contre la paroi. Les microfissures sont des détériorations optiques des composants mais ne nuisent pas au fonctionnement et à la sécurité de la remorque.

#### 10.1.1 Modification de l'aspect superficiel

---

#### Surfaces en bois

Les surfaces du bois utilisé sont recouvertes de résine phénolique ou de plastique. Aussi bien cette résine que le plastique réagissent aux variations des conditions météorologiques. Les couleurs peuvent se ternir.

Les parois en contreplaqué et les planchers se dilatent légèrement ou se rétractent en fonction de l'humidité de l'air ou de la température ambiante en raison des propriétés naturelles du matériau. Les composants en bois peuvent alors se déformer. Des veinures et des aspérités peuvent se dessiner à la surface.

#### Surfaces en aluminium

Le revêtement des profilés en aluminium est anodisé. La couleur des différents profilés peut donc être légèrement diffé-

rente. La coloration dépend du matériau et ne nuit pas à l'utilisation ni à la sécurité de la remorque.

### Surfaces en caoutchouc

Les surfaces en caoutchouc peuvent se rétracter un peu avec le temps en raison des propriétés du matériau.

### Surfaces métalliques galvanisées

Les surfaces métalliques galvanisées doivent d'abord s'oxyder avant de pouvoir former une protection efficace contre la rouille. L'oxydation peut durer quelques mois. Tant que la surface métallique est encore lisse et argentée, l'oxydation n'est pas encore terminée.

Les pièces galvanisées ne sont pas résistantes à certaines substances chimiques agressives telles que les acides. Les surfaces métalliques galvanisées entrant en contact avec des substances chimiques agressives (sel de déneigement ou engrais) doivent être minutieusement nettoyées immédiatement à la fin du voyage avec de l'eau claire.

## 10.2 Pièces de rechange et accessoires

---

Si vous désirez commander des pièces détachées ou des accessoires pour votre remorque, vous disposez de deux possibilités :

- Prenez contact avec un concessionnaire Böckmann de votre région. Vous trouverez le concessionnaire le plus proche avec *Trouvez un concessionnaire* sur le site Internet [www.boeckmann.com](http://www.boeckmann.com)

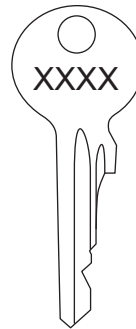
- Vous pouvez contacter directement Böckmann si aucun concessionnaire n'est proche de chez vous :  
Böckmann Fahrzeugwerke GmbH  
Siehefeld 5  
49688 Lastrup  
Allemagne  
Tél : +49 (0) 4472 895-210  
Fax : +49 (0) 4472 895-470  
E-mail : [etl@boeckmann.com](mailto:etl@boeckmann.com)

### 10.2.1 Commande de clés supplémentaires

---

Vous pouvez commander des clés supplémentaires pour les composants suivants :

- dispositif d'attelage verrouillable,
- porte d'accès,
- porte de la sellerie,
- porte du rangement.



Indiquez lors de votre commande le numéro gravé sur la clé.

Le numéro est gravé sur la clé et sur la serrure.



## 11 Index

---

### A

- Accessoires 8, 55
- Accouplement 17
  - Accouplement anti-dérapiage 20
  - Câble de rupture 20
  - État de l'accouplement 17, 18, 19
  - Fermer 20
  - Indicateur d'usure 18, 19
  - Modèles standard 17
  - Ouvrir 20
- Accouplement anti-dérapiage 20
- Adaptateur 15
- Agrandir l'espace de chargement 35
- Alimentation électrique 15, 16
- Attelage 31
  - Atteler 31
  - Dételer 32
- Autocollants 12
- Autorisation de circuler 9
- Avertissements 7

### B

- Bâche automatique 24
- Bâche automatique avec filet intégré 24
- Barres de poitrail 12
  - Accrocher 26
  - Goupille de sécurité 27
  - Retirer 27
- Béquilles 23
- Bétail 36, 37
- Boulons de roue 45

### C

- Câble de rupture 20
  - Dispositif d'attelage auxiliaire 21
  - Fixer 21
  - Freinage d'urgence 20
  - Mousqueton 21
- Calèche 11, 16
- Cales 22
- Caractéristiques techniques 14

- Changement de roue 45
  - Tableau couples de serrage 45
- Charge de timon 14, 31
- Chargement sûr d'animaux 34
  - Chargement d'un cheval 35
  - Chargement de bétail 36
  - Déchargement d'un cheval 36
  - Déchargement de bétail 37
  - Sécurisation des animaux pendant le trajet 35
- Cheval 12
  - Chargement 35
  - Charger 26
  - Déchargement 36
  - Décharger 26
  - Panique 27
  - Petit cheval 25
- Circulation de l'air 24
- Clignotant 15
- Cloison montant central en aluminium 13, 29
  - Démonter 29
  - Pivoter 29
- Cloison transparente en PVC 28
- Cloisons 28
  - Cloison montant central en aluminium 29
  - Cloison transparente en PVC 28
- Commande de clés supplémentaires 55
- Conditions ambiantes 11
- Conduite 11, 38
  - Consignes de conduite 40
  - Freinage 41
  - Liste de contrôle avant le départ 39
  - Manœuvre 41
  - Marche arrière 41
- Connexions électriques 15
- Connexions, électriques 15
- Consignes de conduite 40
  - avant le départ 38
  - en cas de dérapage 40
  - en cas de pluie, gel et neige 40
  - en cas de vent latéral 40

Contacts 15

Couple de serrage 45

Courant d'air 24, 35

## D

Déchets électriques 13

Dispositif d'attelage auxiliaire 21

Dispositifs de traction 16

    Timon pour calèche 16

    Timon réglable 16

    Timon standard 16

Documentation externe 8

Droit à la garantie 42

## E

Eau 38

Éclairage 30

    Éclairage blanc intérieur 30

    Éclairage LED bleu de transport 30

Éclairage blanc intérieur 30

Éclairage de la plaque  
minéralogique 15, 16

Éclairage LED bleu de transport 30

Élimination des défauts 53

Endommagement de la  
galvanisation 42

Entretien 42

    Endommagement de la galvanisati-  
on 42

Équipement 15

Éraflures 54

Essieux 14

## F

Feu arrière 15

Feu d'encombrement 15

Feu de brouillard 15

Feu de gabarit 15

Feu de recul 43

Feu stop 15

Feux de recul 15

Fiche 15

    Alimentation électrique 15, 16

    Éclairage de la plaque minéralo-  
gique 15, 16

    Feu arrière 15

    Feu d'encombrement 15

    Feu de brouillard 15

    Feu de gabarit 15

    Feu de recul 15

    Feu stop 15

    fiche à 13 pôles 15

    fiche à 7 pôles 15

    Indicateur de changement de direc-  
tion 15

    Masse 15, 16

Frein à inertie 20

Frein à main voir frein de  
stationnement 22

Frein de stationnement 22, 23

Freinage 41

Freinage d'urgence 20

## G

Garantie voir Droit à la garantie 42

Garder les chevaux sur la remorque 12

Gel 22, 40

Glace 38

Goupille de sécurité 27

Grêle 11

Grille poulain 25

## H

Humidité 24, 54

## I

Indicateur 19

Indicateur d'usure 18, 19

Indicateur de changement de  
direction 15



- Insectes 24
- Inspection 10, 46
  - Attestation d'inspection 49
  - Inspection de réception 47
  - Plan d'inspection 47
- Inspection de réception 47
- Instructions de service 7, 12
- Interrupteur d'allumage 16
  
- J**
- Jantes, passages de roues et ailes 43
  
- L**
- Limite 100 voir Vitesse maximale 8
- Liste de contrôle avant le départ 39
- Lubrifiant 44
  
- M**
- Maintenance 43
  - Changement de roue 45
  - Inspection 46
  - Lubrifiant 44
  - Pneus 45
  - Système de freinage 44
- Manœuvre 41
- Manœuvrer 21
- Marchandise en vrac 10
- Marche arrière 41
- Masse 15, 16
- Mise au rebut 13
- Modèles standard
  - Accouplement 17
- Mousqueton 21
  
- N**
- Neige 11, 38, 40
- Nettoyage 42
  - Feux arrière et éléments d'éclairage 43
  - Jantes, passages de roues et ailes 43
  - Nettoyeur haute pression 42
  - Plancher en caoutchouc 43
  - Rouille blanche 42
  - Sel et acides 42
  - Vitres 43
  - Zone intérieure des transporteurs d'animaux 42
- Nettoyeur haute pression 42
  
- O**
- Oxydation 55
  
- P**
- Panique 27
- Papiers 14
- Pénétration d'eau 54
- Pente 11, 40
- Permis de circulation 8
- Permis de conduire 9
- Personnes 10
- Petit cheval 25
- Pièces de rechange et accessoires 55
- Plancher en caoutchouc 43
- Plaque signalétique 14
- Pluie 11, 24, 40
- Plus continu 15
- Pneus 45
  - Pression des pneus 46
  - Profondeur du profil 45
  - Roulements de roue 45
- Pneus usagés 13
- Poids autorisé essieu 1, maxi 14
- Poids autorisé essieu 2, maxi 14
- Polyester 54
- Pont arrière 26
- Porte à battant 26
- Porte-selle
  - Desserrer et bloquer 30
- Porte-selles 13
- Produit en vrac 26
- Profondeur du profil 45
- PTAC, maxi 14
  
- Q**
- Qualité 54

**R**

- Remorque 10
  - Accessoires 8, 55
  - Atteler 31
  - Autorisation de circuler 9
  - Chargement et déchargement 33
  - Dételer 32
  - Modèles 8
  - Permis de circulation 8
  - Pièces de rechange 55
  - Préparation 33
  - Stationnement 32
  - Vitesse maximale 8
- Réparation 11
- Répartir la charge
  - Calèche 16
- Répartition de la charge 10, 33
  - Chargement sûr d'animaux 34
- Ridelle arrière 25
  - Fermer 25
  - Ouvrir 25
- Roue jockey automatique 21, 22
- Roue jockey, automatique 21, 22
- Rouille 55
- Rouille blanche 42
- Roulements de roue 45

**S**

- Sécurité 10
  - Autocollants 12
  - Avertissements 7
  - Charge 10
  - Conditions ambiantes 11
  - Conduite 11
  - Garder les chevaux sur la remorque 12
  - Inspection 10
  - Personnes 10
  - Remorque 10
  - Réparation 11
  - Transport de calèches 11
  - Utilisation, conforme 10

Sel et acides 42

Service 54

- Contact 55
- Pièces de rechange et accessoires 55
- Surface en caoutchouc 55
- Surfaces 54
  - en aluminium 54
  - en bois 54
  - en caoutchouc 55
  - en métal galvanisé 55
- Surfaces en aluminium 54
- Surfaces en bois 54
- surfaces métalliques, galvanisées 55
- Système de barres de poitrail de sécurité 12, 26
- Système de freinage 44

**T**

- Tempête 11
- Timon pour calèche 16
- Timon réglable 16
- Timon standard 16
- Tournoi 12

**U**

- Utilisation conforme 10
- Utilisation, conforme 10
- Utilisation, conforme, voir Utilisation, conforme 10

**V**

- Vent latéral 11, 40
- Verrouillage à ressort de sécurité 12
- Verrouillage, à ressort de sécurité 12
- Vitesse maximale 8
- Vitres 43











Votre concessionnaire Böckmann pour le conseil et le service :



**REMORQUES DE PREMIÈRE CLASSE**

Böckmann Fahrzeugwerke GmbH 49688 Lastrup Téléphone +49 (0) 4472 895-0  
info@boeckmann.com www.boeckmann.com f facebook.com/anhangensterklasse  
▶ boeckmann.com/youtube @ www.instagram.com/boeckmannfahrzeugwerke

# Bruksanvisning.



Hästsläp  
och boskapsläp.

[www.boeckmann.com](http://www.boeckmann.com)



FÖRSTA KLASSTRAILER



## Dina fordonsuppgifter

Fordonstyp: \_\_\_\_\_

Chassinr: \_\_\_\_\_

Tillåten totalvikt: \_\_\_\_\_

Tjänstevikt \_\_\_\_\_

Konstruktionsår / datum för  
första ibruktagande: \_\_\_\_\_

Däckstorlek / leverantör: \_\_\_\_\_

Påskjutningsanordningstyp  
leverantör / kontrollmärke: \_\_\_\_\_

Draggaffel / Dragstång  
Leverantör / kontrollmärke: \_\_\_\_\_

Axeltyp  
Leverantör / kontrollmärke: \_\_\_\_\_

Hjulbromstyp  
Leverantör / kontrollmärke: \_\_\_\_\_

Kulkopplingstyp  
Leverantör / kontrollmärke: \_\_\_\_\_

Nyckelnr för låsbar kopp-  
ling: \_\_\_\_\_

## Copyright

Böckmann Fahrzeugwerke GmbH förbehåller sig alla rättigheter till denna bruksanvisning samt tillhörande översättningar. Teknisk information i bruksanvisningen får varken helt eller delvis reproduceras i någon form (genom t.ex. tryck, fotokopiering, mikrofilm eller dataöverföring) utan skriftligt tillstånd av Böckmann Fahrzeugwerke GmbH. Lagring, bearbetning, duplicering och spridning till tredje part med hjälp av elektroniska system är förbjuden.





# Innehåll

<b>1</b>	<b>Viktiga instruktioner:</b>	<b>7</b>
1.1	Bruksanvisning	7
1.2	Riskenivåer	7
1.3	Utföranden och tillbehör	8
1.4	Dokumentation från andra företag	8
1.5	Registrering	8
1.6	Körkort	9
<b>2</b>	<b>Säkerhet</b>	<b>10</b>
2.1	Avsedd användning	10
2.2	Inspektion	10
2.3	Personer	10
2.4	Släp	10
2.5	Lass/last	10
2.6	Transport av hästvagnar	11
2.7	Körning	11
2.8	Reparation	11
2.9	Omgivningsförhållanden	11
2.10	Förvara hästar i släpet	12
2.11	Dekaler	12
2.12	Avfallshantering	13
<b>3</b>	<b>Tekniska data</b>	<b>14</b>
3.1	Typskylt	14
<b>4</b>	<b>Utrustning</b>	<b>15</b>
4.1	Elanslutningar	15
4.2	Draganordningar	16
4.3	Kopplingar	16
4.4	Påskjutsbromsens säkerhetsvajer	20
4.5	Automatiskt stöd hjul	21
4.6	Parkeringsbroms och bromskilar	21
4.7	Parkeringsstöd	22
4.8	Presenningslift och övre baklucka	23
4.9	Kombinerad baklucka/sidohängd bakdörr	25
4.10	Säkerhetsbomsystem	26



4.11	Skiljeväggar	27
4.12	Sadelhållare	29
4.13	Belysning	30
<b>5</b>	<b>Koppling</b>	<b>31</b>
5.1	Kultryck	31
5.2	Parkera släpet	32
<b>6</b>	<b>Lastning</b>	<b>33</b>
6.1	Lasta och tömma släpet	33
6.2	Förbereda släpet	33
6.3	Fördela lasten	33
6.4	Lasta djur säkert	34
6.5	Säkra djur under färden	34
<b>7</b>	<b>Körning</b>	<b>37</b>
7.1	Före avresa	37
7.2	Checklista före avresa	38
7.3	Köranvisningar	39
7.4	Bromsning	39
7.5	Backning	40
7.6	Manövrering	40
<b>8</b>	<b>Rengöring, underhåll och inspektion</b>	<b>41</b>
8.1	Rengöring och skötsel	41
8.2	Underhåll	42
8.3	Bromsanläggning	43
8.4	Däck- och hjulbyte	43
8.5	Inspektion	45
<b>9</b>	<b>Åtgärda störningar</b>	<b>52</b>
<b>10</b>	<b>Service</b>	<b>53</b>
10.1	Kvalitetssupplysning	53
10.2	Reservdelar och tillbehör	54
<b>11</b>	<b>Index</b>	<b>55</b>



## 1 Viktiga instruktioner:

---

Kära kund!

Den här bruksanvisningen hjälper dig att använda ditt förstklassiga släp optimalt. Om du följer alla instruktioner kan släpets livslängd ökas och eventuella risker undvikas.

Släpet har utvecklats och konstruerats efter teknikens senaste rön och det har noggrant testats innan det lämnade fabriken för att säkerställa felfri funktion.

### 1.1 Bruksanvisning

---

- Läs igenom hela bruksanvisningen innan du använder släpet för första gången.
- Att inte följa bruksanvisningen kan leda till kroppsskador och skador på släpet.
- Böckmann tar inget ansvar för skador som beror på att bruksanvisningen inte följts.
- Spara bruksanvisningen. Om släpet säljs eller lånas ut ska bruksanvisningen medfölja.

## 1.2 Risknivåer

---

### 1.2.1 Varningsanvisningar

---

I den här bruksanvisningen delas risker in i fyra nivåer.

---

#### **⚠ FARA**

---

Signalerar att död eller svåra kroppsskador inträffar om de nämnda försiktighetsåtgärderna inte följs.

---

#### **⚠ VARNING**

---

Signalerar att död eller svåra kroppsskador kan inträffa om de nämnda försiktighetsåtgärderna inte följs.

---

#### **⚠ OBSERVERA**

---

Signalerar att mellansvåra till lätta kroppsskador inträffar om de nämnda försiktighetsåtgärderna inte följs.

---

#### **OBS!**

---

Signalerar att materiella skador inträffar om de nämnda försiktighetsåtgärderna inte följs.

---

Därutöver använder vi följande kategori:

### INFORMATION

Uppmärksammar särskilt viktig information om släpet och hantering av dragbilen eller ett användningstips.

---

#### **1.2.2 Bokstavsmarkeringar**

---

I denna bruksanvisning använder vi följande bokstavsmarkeringar:

**A Utrustningsvarianter märks med en stor bokstav.**

#### **1.3 Utföranden och tillbehör**

---

Alla släp kan beställas i olika utföranden. Därutöver kan du utrusta ditt släp med extra tillbehör (se kapitel *10.2 Reservdelar och tillbehör*, sidan 55).

På grund av det stora antalet av utföranden och tillbehör beskrivs/återges inte alla varianter.

Informera dig om ditt släps utförande, alternativ och tillbehör för att hitta de utrustningsvarianter i bruksanvisningen som passar till ditt släp.

#### **1.4 Dokumentation från andra företag**

---

Om ditt släp är försett med tillbehör medföljer utöver den här bruksanvisningen motsvarande bruksanvisningar från andra företag.

Följ instruktionerna för säker drift, underhåll och skötsel av ditt tillbehör i respektive bruksanvisning.

#### **1.5 Registrering**

---

Vilka lagar som gäller för registrering av ett släp varierar från land till land. Informera dig om hur ditt släp ska registreras.

##### **1.5.1 Tempo 100**

---

Tillåten maximal hastighet för ekipaget är 80 km/h. Vid särskilda förutsättningar kan maximal hastighet uppgraderas till 100 km/h av den ansvariga myndigheten.

### INFORMATION

Utförlig information om förutsättningarna hittar du på vår webbplats [www.boeckmann.com](http://www.boeckmann.com)

---



### **1.5.2 Besiktning**

---

Föreskrifterna för besiktningen skiljer sig åt från land till land. Informera dig om

- när en besiktning krävs och
- var besiktningen av ditt släp kan genomföras.

### **1.6 Körkort**

---

För körning med släp krävs ibland ett särskilt körkort beroende på respektive land. Informera dig om vilka regler som gäller i ditt land.

## 2 Säkerhet

---

### 2.1 Avsedd användning

---

Släpet är avsett för transport av djur och styckegods upp till vagnens tillåtna totalvikt (se kapitel 3 *Tekniska data*, sidan 14).

All annan användning anses som inte avsedd. Böckmann tar inget ansvar för skador på grund av sådan användning.

Följande är förbjudet:

- Transport av personer
- Transport av löst gods

### 2.2 Inspektion

---

- Överlämningsinspektionen ska genomföras hos fackhandlaren och föras in i servicehandboken (se kapitel 8 *Rengöring, underhåll och inspektion*, sidan 42).
- Hjulmuttrarna ska kontrolleras efter de första 50 km med en vridmomentnyckel (se kapitel 8 *Rengöring, underhåll och inspektion*, sidan 42).
- Alla fortsatta inspektioner ska utföras enligt inspektionsschemat (se kapitel 8 *Rengöring, underhåll och inspektion*, sidan 42).
- Inspektioner får endast utföras av fackföretag som godkänts av Böckmann.  
Ytterligare information finns på [www.boeckmann.com](http://www.boeckmann.com)

### 2.3 Personer

---

- Släp är inga leksaker. Låt inte barn leka utan tillsyn i släpets närhet. Barn kan skadas om de leker med släpet.
- Personer som kör eller arbetar med släpet ska ha läst och förstått denna bruksanvisning.

### 2.4 Släp

---

- Ett defekt släp får inte användas eftersom det innebär oförutsebara risker.
- Släpets bakljus måste alltid vara synliga. Om bakljusen täcks av öppna luckor eller smuts ska släpets ände markeras med en väl synlig belysningsenhet.

### 2.5 Lass/last

---

- Den tillåtna totalvikten får inte överskridas.
- Släpet måste lastas noggrant och korrekt. Felaktigt lastade släp utsätts lätt för sladd (se kapitel 6 *Lastning*, sidan 33).



## 2.6 Transport av hästvagnar

---

För transport av hästvagnar gäller följande föreskrifter:

- En hästvagn får endast transporteras om släpet är lastat. Kontrollera att vagnens extravikt inte gör att det tillåtna kultrycket överskrids.
- Om släpet används utan att transportera en hästvagn måste kultrycket vara minst 25 kg.
- Före avresa måste den lastade hästvagnen fixeras tillräckligt. Se till att täcka över utstickande och vassa delar.

## 2.7 Körning

---

- Kontrollera före varje färd om ditt ekipage är klart för avresa med hjälp av "Checklista före avresa" (se kapitel 7 *Körning*, sidan 38).
- Gör dig förtrogen med släpets kör- och bromsningsegenskaper (se kapitel 7 *Körning*, sidan 38) under svåra väglag och väderleksförhållanden, till exempel vid storm, sidvind, snö, i nedförslut och på ojämn körbanan.
- Ditt körsätt och hastigheten måste alltid vara anpassade till väglaget och väderleksförhållandena.
- Under färden måste det alltid vara möjligt att observera körbanan bakom ekipaget genom två backspeglar.

## 2.8 Reparation

---

Observera följande vid reparationer:

- Reparationer får endast utföras av fackföretag som godkänts av Böckmann.
- Vid reparationer är släpets säkerhet endast garanterad genom originalreservdelar från Böckmann.
- På- och ombyggnader av släpet får endast utföras med Böckmanns tillstånd.

## 2.9 Omgivningsförhållanden

---

- Skydda släpet med tillbehör från ogynnsamma väderleksförhållanden som regn, snö och hagel.
- Snömassor måste tas bort från släpet.
- Vid arbete på släpet i skymning eller mörker måste belysningen vara tillräcklig.

## 2.10 Förvara hästar i släpet

Om dina hästar behöver vistas i släpet under en turnering, vidta följande åtgärder:

- Stäng den övre bakluckan av säkerhetsskäl.
- Justera presenningslift, fönster, dörrar och takluftare för god luftcirkulationen.
- Om det inte är möjligt att hålla hästarna under uppsikt, håll dörrarna stängda.
- Häng upp ett hönät med grovfoder så att hästarna är sysselsatta.

## 2.11 Dekaler

Följande dekaler sitter på släpet:

### 2.11.1 Läs bruksanvisningen



Bild. 1: Läs bruksanvisningen

Hänvisar till att bruksanvisningen ska läsas innan släpet börjar användas.

### 2.11.2 Lås med fjädersäkring

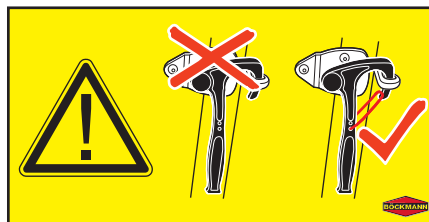


Bild. 2: Lås med fjädersäkring

Hänvisar till att endast lås med fjädersäkring får användas.

Sätt genast dit en fjädersäkring om det saknas en fjädersäkring på ett lås.

### 2.11.3 Lossa säkerhetsbom

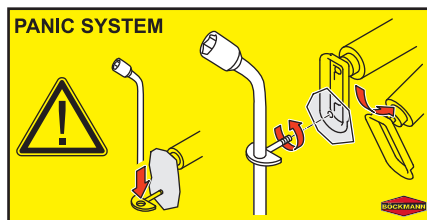


Bild. 3: Lossa säkerhetsbom

Dekalen visar hur du låser upp säkerhetsbomssystemet.



### 2.11.4 Lossa och låsa sadelhållare

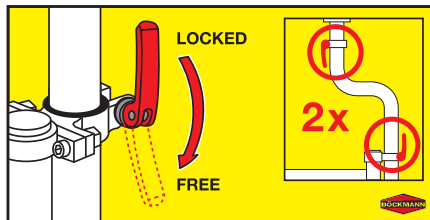


Bild. 4: Lossa och låsa sadelhållare

Dekalen visar hur du lossar och drar åt båda vreden på sadelhållaren.

### 2.11.5 Låsa upp skiljevägg i aluminium för mittstolpe

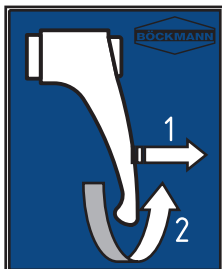


Bild. 5: Låsa upp skiljevägg i aluminium för mittstolpe

Dekalen visar hur du låser upp greppet på skiljeväggen i aluminium för mittstolpe.

### 2.12 Avfallshantering

Släpets ägare ansvarar för att släpet och alla tillhörande komponenter avfallshandteras enligt de föreskrifter som gäller regionalt. Detta gäller särskilt för:

- Elskrot
- Uttjänta däck

#### Elskrot



De apparater som är märkta med den här symbolen faller under det europeiska direktivet 2012/19/EU. Elektronik och elskrot måste avfallshandteras separat, inte som hushållsavfall.

### 3 Tekniska data

---

Släpets tekniska data anges:

- i släpets registreringsbevis
- på släpets typskylt

#### 3.1 Typskylt

---


①	
②	XX XXXX XX XXXX XX
③	XXXXXXXXXXXXXXXXXXXX
	④ XXXX kg
0 -	⑤ XXXX kg
1 -	⑥ XXXX kg
2 -	⑦ XXXX kg

Bild. 1: Typskylt

- 1 Leverantör
- 2 Tygodkännandenummer
- 3 17-siffrigt släpidentifikationsnummer
- 4 Max tillåten totalvikt
- 5 Max godkänt kultryck
- 6 Max tillåten vikt axel 1
- 7 Max tillåten vikt axel 2

## 4 Utrustning

### 4.1 Elanslutningar

Följande stickkontakter finns:

- 7-poliga kontakter
- 13-poliga kontakter

#### INFORMATION

Använd en adapter om släpets stickkontakt inte passar in i dragbilens uttag.

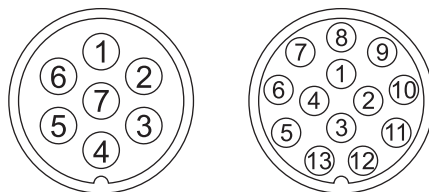


Bild. 1: Kontaktutföranden

Kontakt nr	Funktion	Anslutna förbrukare	Kabelfärg
1	Vänster blinkers	1,5 mm <sup>2</sup>	Gul
2	Dimljus	1,5 mm <sup>2</sup>	Blå
3 <sup>a)</sup>	Jord för kontakt nr 1 till 8	2,5 mm <sup>2</sup>	Vit
4	Höger blinkers	1,5 mm <sup>2</sup>	Grön
5	Höger bakljus, positionsljus, sidoljus och skyltbelysning <sup>b)</sup>	1,5 mm <sup>2</sup>	Brun
6	Bromsljus	1,5 mm <sup>2</sup>	Röd
7	Vänster bakljus, positionsljus, sidoljus och skyltbelysning <sup>b)</sup>	1,5 mm <sup>2</sup>	Svart
8	Backljus	1,5 mm <sup>2</sup>	Grå <sup>c)</sup>
9	Strömförsörjning (permanentplus)	2,5 mm <sup>2</sup>	Brun/blå <sup>c)</sup>
10	Strömförsörjningen styrs via lastbrytare	2,5 mm <sup>2</sup>	Brun/röd <sup>c)</sup>
11 <sup>a)</sup>	Jord för strömkrets av kontakt nr 10	2,5 mm <sup>2</sup>	Vit/röd <sup>c)</sup>
12	Reserverad för framtida användning	---	Inte belagd
13 <sup>a)</sup>	Jord för strömkrets av kontakt nr 9	2,5 mm <sup>2</sup>	Svart/vit <sup>c)</sup>

a) De tre jordkablarna får inte anslutas elektriskt till släpet.

b) Skyltbelysningen måste anslutas så att ingen lampa i den här anordningen är ansluten till kontakt nr 5 och 7.

c) Färgbeläggningen är beroende av tillverkaren och kan variera. Skillnader kan förekomma.

## 4.2 Draganordningar

---

Följande draganordningar erbjuds:

- Standarddragstång (A)
- Höjdjusterbar dragstång
- Dragstång för hästvagn (C)

### A Standarddragstång

Detta utförande hör till standardutrustningen.

### B Höjdjusterbar dragstång



#### INFORMATION

Se ytterligare bruksanvisning

### C Dragstång för hästvagn

Detta utförande är en extrautrustning.

## ⚠ VARNING

---

### Felaktig lastfördelning

Risk för sladd

Om en hästvagn körs på dragstången måste hästarna stå längre bak, så att kultrycket inte blir för högt.

- Justera släpets bommar för att uppnå ett korrekt kultryck genom hästarnas olika stående ställning.

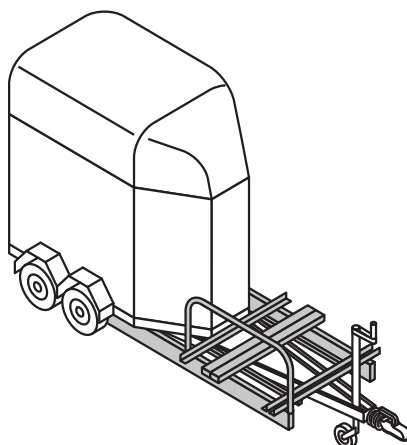


Bild. 2: Dragstång för en hästvagn



#### INFORMATION

Hästvagnar får endast under vissa förutsättningar transporteras på dragstången (se kapitel 2.6 *Transport av hästvagnar*, sidan 10).

---

## 4.3 Kopplingar

---

Följande kopplingar erbjuds:

- Koppling standardutförande (A)
- Antikrängningskoppling (B) [tillbehör]

## A Koppling i standardutföranden (kan även erhållas i låsbart utförande A2)

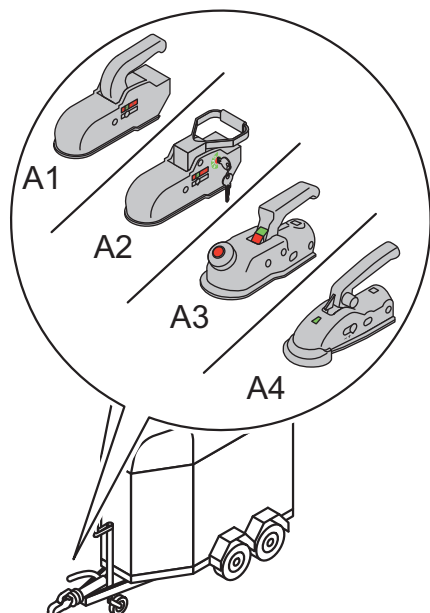


Bild. 3: Koppling i standardutföranden A1, A2, A3 och A4

### 4.3.1 Kopplingsvariant A1/A2

#### Kopplingstillstånd

Fältet **x** visar att kopplingen är helt öppen.

Fältet **+** visar att kopplingen sitter korrekt på kulhuvudet.

Fältet **-** visar att kopplingen har stängts felaktigt. Kulan sitter inte ordentligt fast i kulkopplingen.

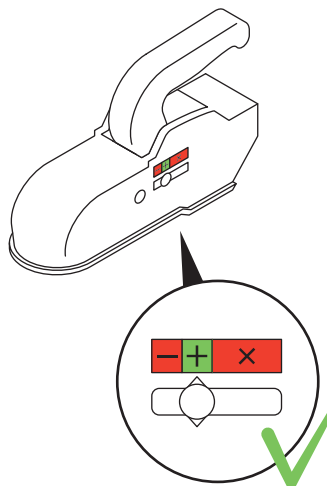


Bild. 4: Säkerhets- och slitageindikering på koppling A1

I påkopplat tillstånd måste indikeringen visa på fältet **+**.

Kör inte ekipaget om säkerhetsindikeringen visar på fältet **x** eller **-**.

#### Slitageindikering

Fältet **-** visar att kopplingen har stängts felaktigt. Kulkopplingen eller kulan är slitna.

I påkopplat tillstånd måste indikeringen visa på fältet **+**.

Kör inte ekipaget om slitageindikeringen visar på fältet **-**.

### 4.3.2 Kopplingsvariant A3

#### Kopplingstillstånd

Den **gröna** ringen visar att kopplingen sitter korrekt på kulhuvudet.

Den **röda** knappen visar att kopplingen är helt öppen eller har stängts felaktigt.

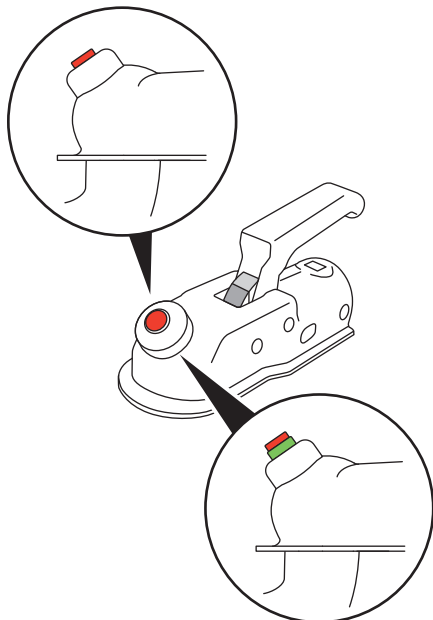


Bild. 5: Säkerhetsindikering koppling A3

I påkopplat tillstånd måste säkerhetsindikeringens **gröna** ring vara synlig.

Kör inte ekipaget om säkerhetsindikeringen endast visar den **röda** knappen.

### Slitageindikering

Det **gröna** fältet på spaken indikerar att slitaget av kopplingen och kopplingskulan på dragbilen ligger inom godkänt område.

Det **röda** fältet på spaken indikerar att kopplingen och kopplingskulan på dragbilen är utslitna och måste bytas ut.

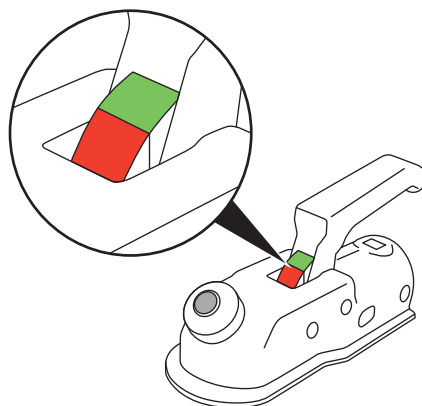


Bild. 6: Slitageindikering på koppling A3

I påkopplat tillstånd måste indikeringen ligga inom det **gröna** fältet.

Kör inte ekipaget om slitageindikeringen visar det **röda** fältet.

### 4.3.3 Kopplingsvariant A4

#### Kopplingstillstånd

Den **gröna** indikeringskilen visar att kopplingen sitter korrekt på kulhuvudet.

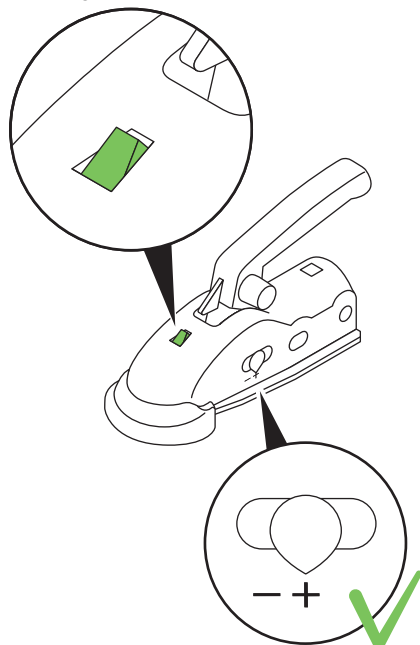


Bild. 7: Säkerhets- och slitageindikering på koppling A4

I påkopplat tillstånd måste säkerhetsindikeringens **gröna** kil vara synlig.

Kör inte ekipaget om säkerhetsindikeringens kil inte står upp.

#### Slitageindikering

Fältet + indikerar att slitaget av kopplingen och kopplingskulan på dragbilen ligger inom godkänt område.

Fältet – indikerar att kopplingen eller kopplingskulan på dragbilen är utsliten.

#### B Antikrängningskoppling

##### INFORMATION

Se ytterligare bruksanvisning

#### Öppna kopplingen

1. Endast för låsbar koppling: För in nyckeln och vrid tills den gröna halvcirkeln står bredvid "Open".

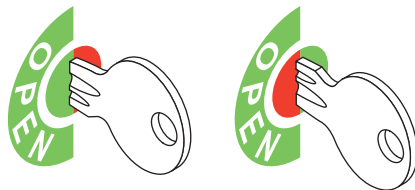


Bild. 8: Öppen och stängd koppling.

2. Tryck in spärrhandtagets upplåsningssknapp och håll den intryckt.
3. Dra handtaget uppåt.

#### Stänga kopplingen

1. Dra handtaget nedåt.
2. Endast för låsbar koppling: För in nyckeln och vrid tills den röda halvcirkeln står bredvid "Open".

## 4.4 Påskjutsbromsens säkerhetsvajer

Säkerhetsvajern kan fästas följande sätt:

- Fäst i ögla eller hål (A)
- Fäst i koppling (B)

### FARA

#### Olycksrisk

Utlösning av nödbromsning

- Säkerhetsvajern måste ha tillräckligt mycket spel för att undvika oönskad inbromsning vid körning i extrema kurvor.

### INFORMATION

Vilka föreskrifter som gäller för infästning av säkerhetsvajern varierar från land till land. Informera dig om hur säkerhetsvajern ska fästas innan du påbörjar körning till utlandet.

Konsumentorganisationer och experter kan ge rådgivning.

Böckmann rekommenderar att fästa säkerhetsvajern genom en ögla eller ett befintligt hål på kopplingen. I vissa länder är detta infästningssätt föreskrivet vid körning med ett släp.

Om det inte finns någon ögla eller något hål på dragbilens koppling, kan säkerhetsvajern läggas som en slinga över kopplingen vid körning inom Tyskland.

### INFORMATION

I vissa länder är extrakopplingar föreskrivna. Informera dig om du behöver en extrakoppling för ditt släp innan du påbörjar körningar till utlandet. Konsumentorganisationer och experter kan ge rådgivning.

#### A Fästa säkerhetsvajer i ögla eller hål

1. Led säkerhetsvajern genom öglan på dragbilens eller ett hål på kopplingen.
2. Lägg säkerhetsvajern över dragbilens kopplingsanordning.
3. Haka karbinen i säkerhetsvajern.
4. Dra åt öglan så att säkerhetsvajern inte kan hoppa av kopplingsanordningen under pågående körning.

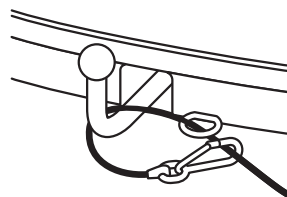


Bild. 9: Fästa säkerhetsvajern i ögla

#### B Fästa säkerhetsvajern i koppling

1. Lägg säkerhetsvajern över dragbilens kopplingsanordning.
2. Haka karbinen i säkerhetsvajern.



3. Dra åt öglan så att säkerhetsvajern inte kan hoppa av kopplingsanordningen under pågående körning.

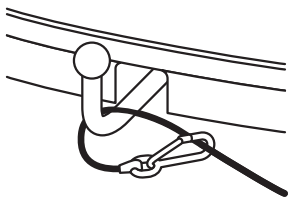


Bild. 10: Fästa säkerhetsvajern i koppling

#### 4.5 Automatiskt stödhjul

**OBS!**

##### Felaktigt belastat stödhjul

Stödhjulet är endast avsett som support. Lastade släp bör inte manövreras med sänkt stödhjul.

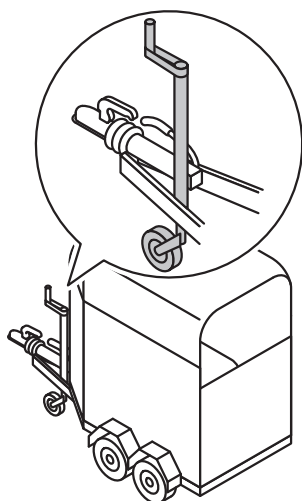


Bild. 11: Automatiskt stödhjul

#### Dra upp stödhjulet

1. Veva upp stödhjulet något med handveven.  
Stoppa hjulet mellan dragstångens tvärstag med foten så att det inte snurrar med.
2. Vrid upp stödhjulet så långt det går tills det fälls in automatiskt. Se till att hjulet är fritt mellan dragstången och bromsdraget.

#### Släppa ned stödhjulet

1. Veva ned stödhjulet något med handveven.  
Hjulet fälls automatiskt ned.  
Stoppa hjulet mellan dragstångens tvärstag med foten så att det inte snurrar med.
2. Fortsätt veva ned stödhjulet tills det står fast på marken.

#### 4.6 Parkeringsbroms och bromskilar

##### **⚠ OBSERVERA**

##### Hopklistrade, fastfrusna bromsbelägg

Personskador genom fördröjd bromsningseffekt

Dra inte åt parkeringsbromsen vid frost eller en längre tids stillestånd.

1. Parkera släpet i önskad position och dra åt parkeringsbromsen.
2. Säkra släpet med bromskilar.
3. Lossa parkeringsbromsen igen.

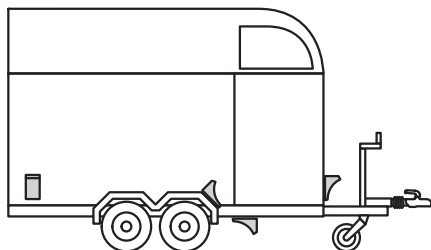


Bild. 12: Bromskilarnas positioner

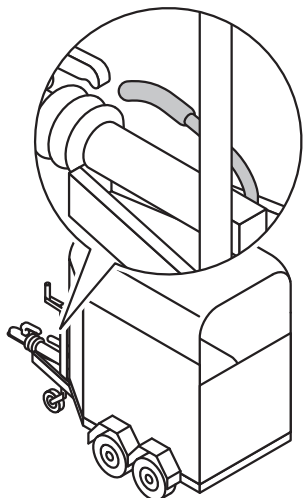


Bild. 13: Parkeringsbroms med fjäderspänning

### **⚠ VARNING**

#### **Försenad bromsverkan**

Klämskador på kroppen, materiella skador

Vid åtdragen parkeringsbroms hindras släpet från att rulla. När parkeringsbromsen dragits åt kan släpet förflyttas bakåt ca 25 cm. Först därefter bromsas släpet helt. Framåt bromsas däremot släpet direkt.

- Säkerställ att full bromseffekt nås.

#### **Dra åt parkeringsbromsen**

- Dra handspaken uppåt tills bromseffekten sätter in.

#### **Lossa parkeringsbromsen**

- Tryck handspaken nedåt.

### **4.7 Parkeringsstöd**

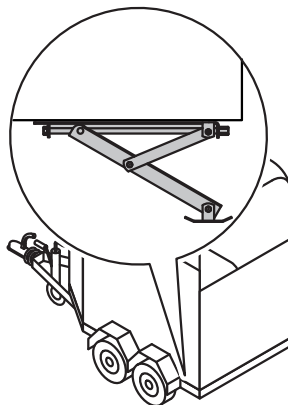


Bild. 14: Parkeringsstöd

### **⚠ VARNING**

#### **Felaktigt använt stöd**

Klämskador på kroppen, materiella skador

- Parkeringsstödet får endast användas för att stabilisera det parkerade släpet.
- Får inte användas som domkraft.
- Hjulen ska alltid vara belastade.

#### **Fälla ned parkeringsstödet**

1. Sätt vevhandtaget på stödet och veva tills stödet står fast på marken.
2. Ta bort vevhandtaget och förvara det på en säker plats.

#### **Fälla in parkeringsstödet**

1. Sätt vevhandtaget på stödet och veva tills det har fällits in helt.
2. Ta bort vevhandtaget och förvara det på en säker plats.

## **4.8 Presenningslift och övre baklucka**

Området ovanför bakluckan kan förslutas genom följande utrustningsvarianter:

- Presenningslift (A)
- Presenningslift med integrerat nät (B)
- Övre baklucka (C)
- Fölgaller (D)

### **A Presenningslift**

Detta utförande hör till standardutrustningen.

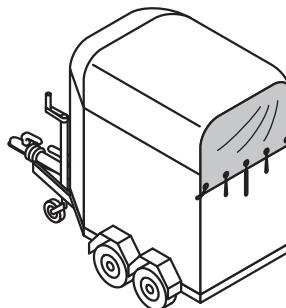


Bild. 15: Presenningslift

- Öppna presenningsliften för optimal luftcirkulation i släpet.
- Förslut presenningsliften för att skydda djuren från fukt och drag.

## B Presenningslift med integrerat nät

Detta utförande hör delvis till standardutrustningen.

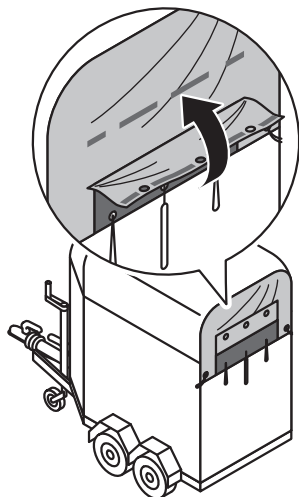


Bild. 16: Presenningslift med integrerat nät

- Öppna presenningsliften helt för optimal luftcirkulation i släpet.
- Förslut presenningsliften helt för att skydda djuren från fukt och drag.
- Fäll upp presenningsliftens nedre del och fixera den med kardborrefästet för att frilägga det integrerade nätet. Nätet ger ett optimalt rumsklimat och skyddar samtidigt från regn och insekter.

## C Övre baklucka

Detta utförande är en extrautrustning.

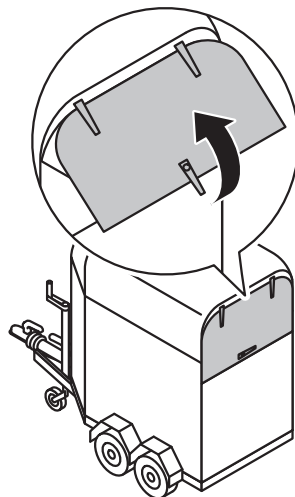


Bild. 17: Övre baklucka

### Öppna övre baklucka

1. Lås upp den övre bakluckan.
2. Vrid ner handtaget. Den övre bakluckan kan lätt öppnas.
3. Fäll upp den övre bakluckan helt.

### Stänga övre baklucka

1. Fäll ned den övre bakluckan.
2. Vrid upp handtaget.
3. Lås den övre bakluckan.

## D Fölgaller

Detta utförande är en extrautrustning.

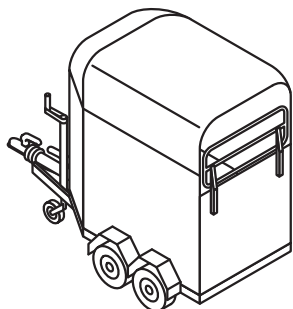


Bild. 18: Fölgaller

Fölgallret måste vara stängt vid transport av föl och mindre hästar.

## 4.9 Kombinerad baklucka/ sidohängd bakdörr



### INFORMATION

Detta utförande är delvis en extrautrustning.

Vissa hästsläp är utrustade med en kombinerad baklucka. Luckan har två olika funktioner:

- Baklucka med rampfunktion (A) och
- Sidohängd bakdörr (B)

### A Baklucka

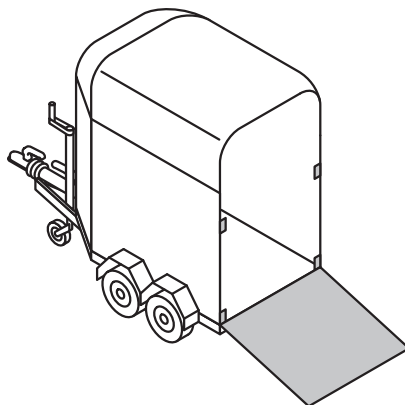


Bild. 19: Baklucka

Bakluckan kan fällas ned som en ramp för att lasta på och ur hästar.

### B Sidohängd bakdörr

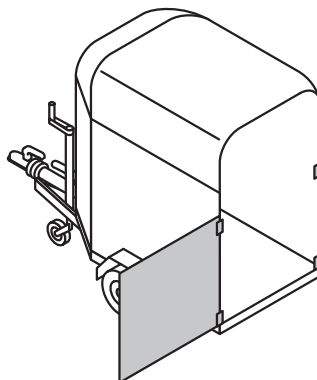


Bild. 20: Sidohängd bakdörr

Den sidohängda bakdörren är lämpad för att lasta släpet med styckegods, till exempel genom en gaffeltruck.

### **⚠ VARNING**

#### **Helt upplåst baklucka/sidohängd bakdörr**

Död genom kvävning, klämskador på kroppen

- Lås aldrig upp fler än två regler samtidigt.
- Öppna antingen reglarna för bakluckan eller för den sidohängda bakdörren. Lås inte upp alla regler samtidigt.

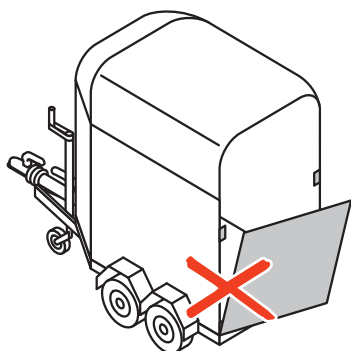


Bild. 21: Felaktig upplåst baklucka/sidohängd bakdörr

## **4.10 Säkerhetsbomsystem**

### **Haka fast bommar**

1. Haka i bommen i passande fäste på skiljeväggen utifrån hästens storlek.

2. Sätt bommens andra ände i passande läge på den yttre skenan.

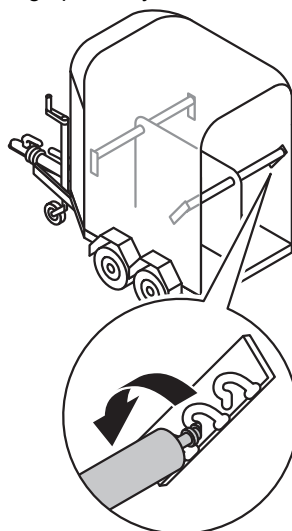


Bild. 22: Sätta i bom

### **Lossa bommar**

- Lossa bommen från den yttre skenan och vid behov även från fästet på skiljeväggen.

Vid vissa modeller måste de bakre bomarna säkras med en säkringsplint.

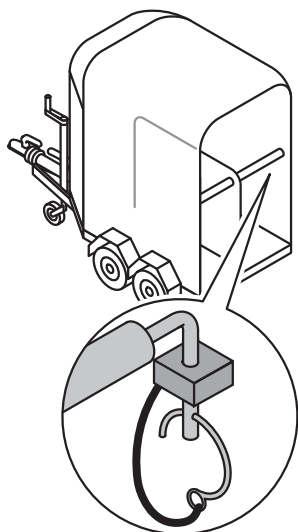


Bild. 23: Säkringsplint

Om hästar får panik kan det förekomma att de klättrar över bommarna i släpet med fram- eller bakbenen.

För att befria hästarna från denna position kan bommen lossas utifrån:

- Vrid ut fästoglan på släpets utsida.

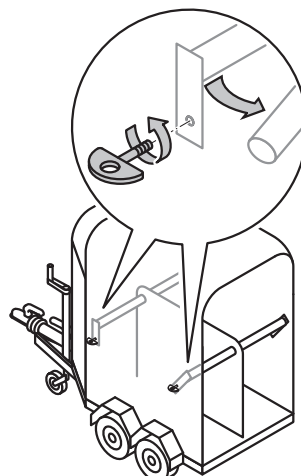


Bild. 24: Säkerhetsbomsystem

Vid de främre bommarna lossnar fästet på insidan och fälls ned med bommen.

Vid de bakre bommarna lossnar fästet på insidan och fälls ned eller upp med bommen beroende på hästens position.

## 4.11 Skiljeväggar

I släp för transport av två eller fler hästar används skiljeväggar som kan svängas åt vänster eller höger vid lastning.

Följande skiljeväggar finns i sortimentet:

- Genomskinlig skiljevägg i PVC (A)
- Skiljevägg i aluminium för mittstolpe (B)

### A Genomskinlig skiljevägg i PVC

Detta utförande hör till standardutrustningen.

### Vrida genomskinlig skiljevägg i PVC

1. Lossa de båda bakre bommarna från det yttre fästet eller ta bort dem helt.
2. Lyft skiljeväggens bakre stolpe ur fördjupningen, vrid den i önskad riktning och sätt ned den.
3. Lasta släpet (se kapitel 6 *Lastning*, sidan 33).
4. Vrid tillbaka skiljeväggen och sätt fast den i mittläget igen.
5. Sätt fast de bakre bommarna igen.

#### INFORMATION

För att få köra med svängd skiljevägg krävs ytterligare ett golvfäste för skiljeväggen [tillbehör].

Vid svängd skiljevägg rekommenderar Böckmann att använda en genomgående bom [tillbehör].

### Ta bort genomskinlig skiljevägg i PVC

#### INFORMATION

Släpet är inte godkänt för transport av hästar utan skiljevägg.

1. Lossa de båda bakre bommarna från det yttre fästet eller ta bort dem helt.
2. Lyft skiljeväggens bakre stolpe ur fördjupningen och vrid den åt vänster sida sett i färdriktningen.
3. Lyft skiljeväggen framtill ur sitt fäste.
4. Lyft skiljeväggen ur släpet och lagra den.
5. Lasta släpet (se kapitel 6 *Lastning*, sidan 33).

### B Skiljevägg i aluminium för mittstolpe

Detta utförande hör delvis till standardutrustningen.

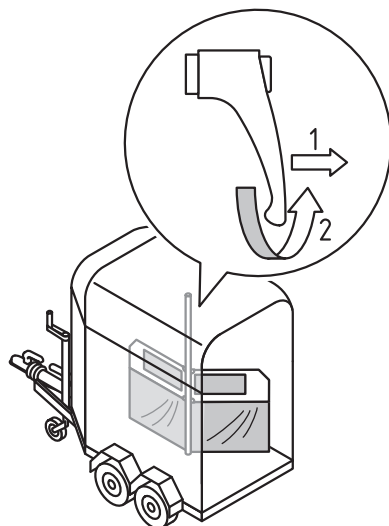


Bild. 25: Skiljevägg i aluminium för mittstolpe

Skiljeväggen består av två delar som kan förflyttas oberoende av varandra.

### Vrida skiljevägg i aluminium för mittstolpe

1. Lossa de båda bakre bommarna från det yttre fästet eller ta bort dem helt.
2. Lossa skiljeväggens lås upptill. Det gör du genom att dra i handtaget på mittstolpen och vrida det åt höger.
3. Vrid skiljeväggen i önskad riktning.
4. Lasta släpet (se kapitel 6 *Lastning*, sidan 33).
5. Vrid tillbaka skiljeväggen och lås den igen.
6. Sätt fast de bakre bommarna.



### Demontera skiljevägg i aluminium för mittstolpe

1. Lossa bommarna från det yttre fästet eller ta bort dem helt.
2. Lossa skiljeväggens lås upptill. Det gör du genom att dra i handtaget på mittstolpen och vrida det åt höger.
3. Vrid skiljeväggen 90 grader sett i färdriktningen och lyft den ur fästet.
4. Lyft skiljeväggen eller skiljeväggarna ur släpet och lagra den.
5. Lasta släpet (se kapitel 6 *Lastning*, sidan 33).

### 4.12 Sadelhållare

Följande förvaringsmöjligheter finns för sadlar

- I sadelkammare och på sadelhållare monterade på dörrens insida (A)
- Vridbara sadelhållare (B)

#### A I sadelkammare och på sadelhållare monterade på dörrens insida

Detta utförande hör till standardutrustningen.

#### B Vridbara sadelhållare

Detta utförande hör delvis till standardutrustningen.

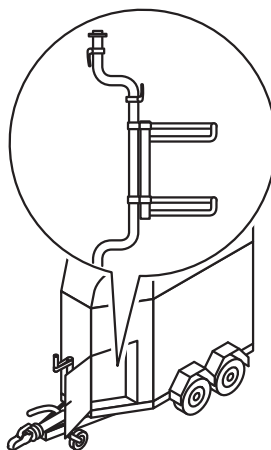


Bild. 26: Vridbar sadelhållare (exempel)

#### Lossa och låsa sadelhållare

1. Vrid ner låshandtaget.
2. Vrid sadelhållaren i önskat läge.
3. Vrid upp låshandtaget för att säkra sadelhållaren mot att förflyttas.

## 4.13 Belysning

---

Belysningen kan endast sättas på när släpet är kopplat till en dragbil.

Följande belysningar finns:

- Vit innerbelysning (A)
- LED-transportbelysning (B), kan kopplas om från vitt till blått ljus

### **A Vit innerbelysning**

Detta utförande hör till standardutrustningen.

### **B Blå LED-transportbelysning**

Detta utförande hör delvis till standardutrustningen.

Det blåa ljuset har en lugnande verkan på hästar. Böckmann rekommenderar därför att lämna LED-transportbelysningen på under färden.



## 5 Koppling

---

Kopplingen måste ske på en säker och väl belyst plats.

Underlaget ska vara fast, bärkraftigt och plant.

Vägtrafiken får inte påverkas. Trafikanter eller andra personer får inte hindras eller utsättas för risker.

Före på- eller frånkoppling måste dragbilen säkras från att rulla.

### 5.1 Kultryck

---

Kultrycket är den vikt som vilar på dragbilens kopplingsanordning vid koppling av ett släp.

- Säkerställ att:
  - Minimalt kultryck utgör minst 4 % av släpets faktiska vikt (summan av släpets tjänstevikt och lastvikten). Det behöver däremot inte vara mer än 25 kg.
  - Dragbilens maximala kultryck inte överskrids.

Uppgifter om kultrycket finns på dragbilen:

- På en dekal baktill på bilen
- I registreringsbeviset, del I (fordonsbrev) fält 13

### ⚠ VARNING

---

#### Sladdrisk

Person- och materiella skador

- Släpet får inte överbelastas i den bakre delen.
  - Släpet ska lastas lite mer framtill än baktill.
- 

#### 5.1.1 Koppla på släpet

---

1. Öppna kopplingen helt.
2. Koppla på släpet.
3. Kontrollera att kopplingen sitter fast. Kopplingstillstånden visar om kopplingen sitter fast ordentligt. **Grönt** respektive **+**-tecknet indikerar att kopplingen sitter fast. **Rött** respektive **-**-tecknet indikerar att kopplingen inte fixerats och säkrats korrekt. Fastkopplingen måste upprepas. Kontrollera dessutom att kopplingen sitter korrekt genom att dra i den ordentligt.
4. Sätt släpets stickkontakt i dragbilens uttag.
5. Sätt fast säkerhetsvajern.
6. Dra upp stödhjulet.

### 5.1.2 Koppla loss släpet

---

1. Dra åt parkeringsbromsen för att hindra släpet från att rulla iväg.
2. Ta bort säkerhetsvadjern från dragbilens kopplingsanordning.
3. Kör ut stödhjulet för att avlasta kopplingen.
4. Dra ut stickkontakten ur uttaget.
5. Öppna kopplingen.
6. Lyft upp kopplingen från dragbilens kopplingsanordning.

### 5.2 Parkera släpet

---



#### INFORMATION

För att släpet ska stå säkert bör underlaget vara fast och plant och inte luta.

---

Beroende på utrustningen, beakta följande för att parkera släpet säkert:

- Sätt ned stödhjulet efter frånkoppling.
- Lagg bromskilar under däcken.
- Sätt dit parkeringsstöd om sådana finns.

## 6 Lastning

### 6.1 Lasta och tömma släpet

Vid lastning och tömning måste släpet vara kopplat till en dragbil.

Underlaget måste vara fast, bärkraftigt och plant. Lastning måste ske på en säker och väl belyst plats.

Vägtrafiken får inte påverkas. Trafikanter eller andra personer får inte hindras eller utsättas för risker.

### 6.2 Förbereda släpet

1. Innan lastning ska alla komponenter som delar upp lastytan (t.ex. skiljegaller) monteras så att lasten kan placeras nära mitten och nära axeln.
2. Kontrollera att alla luckor och skiljeväggar m.m. är komplett monterade och säkrade och att inga lösa delar finns i släpet.

### 6.3 Fördela lasten

#### 6.3.1 Fördela lasten korrekt

- Lasten ska fördelas jämnt och formanpassat.
- Lastens vikt ska koncentreras på axlarna.
- Placera lasten helst så att tyngdpunkten ligger lågt.
- Lasten får inte sticka utanför släpets sidoväggar.

- Lösa delar måste vara säkrade mot att glida iväg (se kapitel 6.4 *Lasta djur säkert*, sidan 34).
- Det minimala och maximala kultrycket får inte under- eller överskridas (se kapitel 5 *Koppling*, sidan 31).
- I boskapsläp ska skiljegallren hängas i så att djuren står mitt i släpet.

#### Korrekt lastat släp:

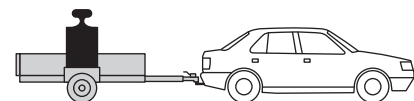


Bild. 1: Exempel på korrekt lastfördelning

#### Lastfördelning i Traveller

Vid transport av färre än maximalt antal hästar i respektive Traveller-modell ska hästen/hästarna transporteras så nära axeln som möjligt.

Om du exempelvis ska transportera en häst i ett släp för upp till fem hästar rekommenderar vi att placera hästen enligt nedan:

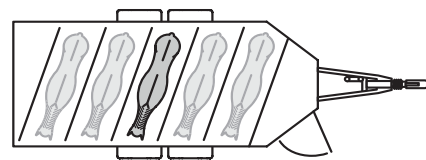


Bild. 2: Lastfördelning i Traveller K5

### 6.3.2 Felaktig lastfördelning

**OBS!**

#### Felaktig lastfördelning

Materiella skador

- Åtgärder för korrekt lastfördelning, se kapitel 6.3.1 *Fördela lasten korrekt*, sidan 33.

#### Felaktigt lastat släp:

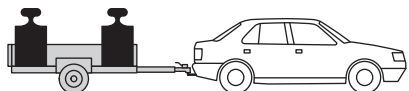


Bild. 3: Exempel A

Vid exempel A ligger lastvikten inte på axlarna.



Bild. 4: Exempel B

Vid exempel B befinner sig lasten i släpets främre del, vilket leder till ett för högt kultryck på dragbilens kopplingsanordning. Dragbilen trycks ned baktill.

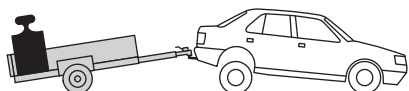


Bild. 5: Exempel C

I bilden i exempel C befinner sig lasten i släpets bakre del, vilket leder till en för hög hävstångseffekt på dragbilens kopplingsanordning. Dragbilen dras upp baktill. Kultrycket är negativt. För lågt kultryck leder till att ekipaget kränger.

### 6.4 Lasta djur säkert

Följ nedanstående instruktioner för att lasta djuret säkert:

- Tänd innerbelysningen och öppna den främre dörren så att släpets inre är så ljus som möjligt.
- Öppna dörren för att erbjuda en flyktmöjlighet om djuret får panik.
- Kontrollera att bakluckan ligger stabilt mot underlaget och inte rör på sig när den beträds.
- Anpassa höjden på bommen framtill och om möjligt även baktill utifrån respektive djur.
- Vid oroliga hästar ska skiljeväggen svängas åt sidan för att förstora lastutrymmet (se kapitel 4.11 *Skiljeväggar*, sidan 27).
- Ju lugnare ledaren betar sig desto större förtroende får djuret.

### 6.5 Säkra djur under färden

#### **▲ OBSERVERA**

#### Osäkrade, lösa delar

Skador på djuren

- I lastutrymmet får det inte finnas några lösa delar, remmar eller repöglor.
- Lasten måste säkras så att den även i extrema trafiksituationer (t.ex. tvärbromsning och undanmanöver) inte kan glida eller lossna.



## ⚠ OBSERVERA

### Drag

Förkylning och bindhinneinflammation

- Stäng alla dörrar och fönsteröppningar före avresa.

- Säkra djuren så att de även i extrema trafiksituationer (t.ex. tvärbromsning och undanmanövrer) inte kan ramlas eller skadas sig.
- Bind om möjligt alltid fast stora djur som hästar och kor på båda sidor.
- Säkra och lås alla luckor, dörrar och skjutfönster.
- Fäst bommar, skiljeväggar och skiljegaller helt och säkra dem.

### **i** INFORMATION

Hästar kan i förebyggande syfte skyddas mot stötar och skador genom att linda dem.

## 6.5.1 Förstora lastutrymmet

### **i** INFORMATION

För att underlätta på- och avlastning kan skiljeväggarna svängas åt sidan eller tas bort (se kapitel 4.11 *Skiljeväggar*, sidan 27).

## 6.5.2 Lasta på hästar

1. Öppna bakluckan från sidan och lägg den helt mot marken. Personen som gör det måste stå bredvid släpet.
2. En person står bredvid bakluckan för att säkra hästen under lastningen.
3. Led hästen i repet rakt och målmedvetet in i släpet.
4. Fäst den bakre bommen och säkra vid behov med säkerhetsplinten. Bommar med Multi Save System (MSS) låses automatiskt efter infästning.
5. Fäst repet med en säkerhetsknut framtill i fästöglan.

### **i** INFORMATION

Böckmann rekommenderar att binda fast hästen på båda sidor.

6. Stäng bakluckan och stäng och lås de båda låsen.

## 6.5.3 Lasta ur hästar

1. Öppna bakluckan från sidan och lägg den helt mot marken. Personen som gör det måste stå bredvid släpet.
2. Lossa repet.
3. Lås upp bommen och fäll ned den.
4. En person står på den öppna sidan mot släpet för att säkra hästen under urlastningen.
5. Led hästen långsamt och rakt bakåt ut ur släpet.

Vid släp med främre urlastningslucka rekommenderas att lasta ur hästen genom frontöppningen.

1. Öppna urlastningsluckan från sidan och lägg den helt mot marken. Personen som gör det måste stå bredvid släpet.
2. Lossa repet.
3. Lossa den främre bommen från det yttre fästet eller ta bort den helt.
4. En person står på den öppna sidan bredvid urlastningsluckan för att leda hästen under urlastning.
5. Led hästen långsamt framåt ut ur släpet.

#### 6.5.4 Lasta på boskap

---

1. Öppna bakluckan från sidan och lägg den helt mot marken. Personen som gör det måste stå bredvid släpet.
2. En person står på den öppna sidan mot släpet för att säkra djuren under pålastningen.
3. Lasta på boskap:

##### A Storboskap

- Led djuret i repet rakt och målmedvetet in i släpet.
- Stäng bakluckans skiljegaller och lås det.
- Bind fast repet med en säkerhetsknut framtill i fästöglan.

##### B Småboskap

- Led djuren in i släpet.
- Större djur skiljs från varandra i mindre grupper med hjälp av skiljegaller.
- Stäng bakluckans skiljegaller och lås det.
- Stäng och lås bakluckan.

#### 6.5.5 Lasta ur boskap

---

1. Öppna bakluckan från sidan och lägg den helt mot marken. Personen som gör det måste stå bredvid släpet.
2. En person står på den öppna sidan mot släpet för att säkra djuren under urlastningen.
3. Lasta ur boskap:

##### A Storboskap

- Lossa repet.
- Lås upp skiljegallret och öppna det.
- Led djuret långsamt och rakt bakåt ur släpet.

##### B Småboskap

- I förekommande fall öppnas de inre skiljegallren.
- Lås upp skiljegallret och öppna det så att djuren kan gå ur släpet.





## 7 Körning

---

### 7.1 Före avresa

---

- För lågt tryck i släpets däck kan leda till krängning. Kontrollera lufttrycket i släpets alla däck före avresa. Anpassa vid behov lufttrycket till lastvikten.
- Ta bort vatten, snö eller is från taket för att undvika risker för andra trafikanter.
- Gör ett bromstest med tomt släp före avresa.

## 7.2 Checklista före avresa

---

### Kontroll

- |  |                          |
|--|--------------------------|
| 1. Är fönstren inställda enligt rådande väderförhållanden?   | <input type="checkbox"/> |
| 2. Är presenningen stängd framtill och på sidorna?   | <input type="checkbox"/> |
| 3. Är alla föremål i släpet och i sadelkammaren säkrade mot att glida iväg? Har alla lösa föremål tagits bort? | <input type="checkbox"/> |
| 4. Har alla lösa föremål tagits bort från stänkskärmarna och förvaringsbyglarna?                               | <input type="checkbox"/> |
| 5. Är alla dörrar och luckor stängda och säkrade?  | <input type="checkbox"/> |
| 6. Är alla djur stramt fastbundna?   | <input type="checkbox"/> |
| 7. Är skiljeväggen ordentligt ihakad?  | <input type="checkbox"/> |
| 8. Är kulkopplingen ordentligt ihakad och säkrad?  | <input type="checkbox"/> |
| 9. Är säkerhetsvajern korrekt fixerad?   | <input type="checkbox"/> |
| 10. Är parkeringsbromsen lossad?   | <input type="checkbox"/> |
| 11. Är stickkontakten fast ansluten och säkrad?  | <input type="checkbox"/> |
| 12. Är stödhjulet uppvevat och säkrat?   | <input type="checkbox"/> |
| 13. Har bromskilarna tagits bort och förvaras säkert?  | <input type="checkbox"/> |
| 14. Är däckena fyllda med rätt lufttryck?  | <input type="checkbox"/> |
| 15. Är parkeringsstöden uppfällda och säkrade?<br>Har veven tagits ut och förvaras säkert??                    | <input type="checkbox"/> |
| 16. Är bommarna ihakade och låsta?   | <input type="checkbox"/> |
| 17. Är belysningsanläggningen oskadd och fungerar?   | <input type="checkbox"/> |
| 18. Har ett bromstest gjorts?  | <input type="checkbox"/> |



### 7.3 Köranvisningar

---

Läs igenom samtliga anvisningar nedan för att vara förberedd på eventuella risk-situationer.

#### 7.3.1 Grundläggande köranvisningar

---

- Med ökande hastighet försämras ekipagets stabilitet. Anpassa hastigheten till väg- och väderleksförhållandena för att ekipaget när som helst utan problem ska kunna stanna.
- Vid lastade släp, sänk hastigheten i nedförslut så att ekipaget när som helst utan problem kan stanna.
- Observera att vändkretsen är ovanligt stor.
- Observera att långa släp följer bilen i en mindre radie vid kurvor.

#### 7.3.2 Köranvisningar vid regn, frost och snö

---

- Observera att både kör- och bromsningsbeteendet försämras på glatta, hala vägar eftersom däckens väggrepp försämras.

#### 7.3.3 Köranvisningar vid sidvind

---

- Sidvind kan leda till att släpet kränger eller tippas över.

Byg sidvind uppstår oftast plötsligt och oväntat vid t.ex. ändringar i terrängen, på broar och vid omkörning av lastbilar.

Minska hastigheten direkt när sidvind uppstår.

### 7.3.4 Körning vid krängning

---

- Om ekipaget kränger, släpp gasen mjukt och styra emot med lätta ratt-rörelser.

Gör inga hektiska eller plötsliga ratt-rörelser.

Stanna när ekipaget har stabiliserats.

Den vanligaste orsaken för krängningar är, utöver felaktig körning och för hög hastighet, felaktig lastfördelning eller för lågt kultryck. Kontrollera därför lastfördelningen, kultrycket och att lasten är surrad korrekt.

En annan orsak för att ekipaget kränger kan vara för lågt lufttryck i däck. Kontrollera därför lufttrycket.

### 7.4 Bromsning

---

Genom fullbromsning kan hjulen blockeras. För att bromsa släpet, inled bromsningen mjukt för att förhindra att hjulen blockeras. Därefter kan du bromsa hårdare.

Otränade förare bör först öva bromsning utan häst på ett lämpligt område.

Med ökande last blir släpets bromssträcka allt längre.

- Observera att dragbilens ABS-system inte reglerar släpets påskjutningsanordning.
- Påbörja inbromsningen i god tid.

## 7.5 Backning

---

- Låt en erfaren person instruera dig under backning för att säkerställa att inga andra trafikanter utsätts för risker.
  - Under backningen får inga andra personer vistas mellan dragbilen och släpet.
  - Instruerande personer måste hålla tillräckligt avstånd från släpet och under hela backningen vara synliga i backspeglarna.
- 

## 7.6 Manövrering

---

Släpet kan manövreras mycket lättare om lufttrycket i däcken inte är för lågt. Om det är svårt att manövrera släpet, kontrollera ringtrycket (se kapitel 8.4.5 *Ringtryck*, sidan 45).



## 8 Rengöring, underhåll och inspektion

---

Släpets rengöring, underhåll och inspektion är viktiga för körsäkerheten, släpets värdesäkring och dina garantianspråk.

### INFORMATION

Inspektioner eller rengörings- och underhållsarbeten som inte utförs i tid kan leda till skador på släpet och trafikolyckor. Dessutom upphör leverantörsgarantin.

---

### 8.1 Rengöring och skötsel

---

Rengöringsarbeten kan utföras på egen hand.

### INFORMATION

Alla delar och ytor ska före och efter användningen kontrolleras avseende nedsmutsning och rengöras vid behov.

Det gäller särskilt vid transport av djur för att garantera skydd och god hygien för djuren. Dessutom påverkar långvarig nedsmutsning trafiksäkerheten och släpets andrahandsvärde.

Använd endast vatten och neutralt rengöringsmedel med ett ph-värde mellan 5 och 8.

### Högtryckstvätt

Använd inte någon högtryckstvätt för rengöring av släpet, i synnerhet inte fönsterrutorna. Högtrycksstrålen kan leda till skador på släpet. Använd istället en trädgårdsslang.

### Salt och syror

Undvik kontakt med salt, syror och frätande ämnen. Efter körning på saltade vägar och efter transport av gödsel eller andra syrahaltiga ämnen ska släpet direkt noggrant rengöras på ut- och insidan med vatten

### Vitrost

Vitrost bildas på zinkytor när de korroderar genom permanent fukt eller kontakt med klorider som förekommer i vägsalt. Vitrost är ingen kvalitetsbrist i galvaniseringen. Ett yttligt, tunt lager av vitrost skadar inte galvaniseringen.

Borsta rent ställen med stark vitrostbildning med en nylon- eller mässingborste och eftergalvanisera ställena vid behov.

### Skador på galvaniseringen

Eftergalvanisera omgående med vanlig zinkspray.

### Interiör i fordon för djurtransport

Djurs urin och ekskrementer kan angripa lastflaket, bakluckan och tätningarna och leda till korrosion. Utför därför motsvarande hygienåtgärd och rengör noggrant alla smutsiga ytor, tätningar mellan väggar och lastflak, halkskydd, bälten osv. efter transporten.

### Gummigolv

Det limmade gummigolvet är tätat med en försegling i kanten mot sidoväggarna. Hovspikar samt dubbar i hästskorna kan skada gummigolvet. Kontrollera förseglingen regelbundet avseende skador och förnya vid behov. Gummigolvet kan skyddas med en slitagematta.

### Bakljus och belysningselement

Bakljusen och belysningselementen ska alltid fungera, vara fria och rena. Tvätta eller rengör regelbundet.

### Fälgar, hjulhus och stänkskärmar

Rengör regelbundet.

### Tabell underhållsschema

Fordonsdel	Intervall	Underhållsarbete
Däck	Före varje längre färd	Kontrollera ringtrycket (se kapitel 8.4.5 <i>Ringtryck</i> , sidan 44) <hr/> Kontrollera däckens profildjup och byt vid behov däck (beakta slitageindikeringarna på däckens löpyta) <hr/> Kontrollera hjulmuttrar och dra åt vid behov (se kapitel 8.4.4 <i>Hjulmuttrar</i> , sidan 44)
Bromsar, bowdenvajrar	5000 km eller en gång årligen	Smörj vid smörjningspunkterna
Parkeringsbroms	5000 km eller en gång årligen	Smörj vid smörjningspunkterna

### Fönsterrutor

Undvik kontakt med lösningsmedel vid rengöring av limmade fönsterrutor.

För rengöring av limmade fönsterrutor får ingen högtryckstvätt användas. Limställena kan skadas genom högtryckstvättens vattenstråle.

Kontrollera regelbundet limställena avseende skador. Kontakta din Böckmann återförsäljare om vatten läcker in.

### 8.2 Underhåll

Underhållsarbeten bör endast utföras av fackpersonal. Se till att följa underhållsintervallerna. Underhållsintervallerna framgår av den bifogade tabellen.

Fordonsdel	Intervall	Underhållsarbete
Höjdjusterbar dragstång	Se ytterligare bruksanvisning	
Koppling	Regelbundet	Rengöring
	5000 km eller en gång årligen	Smörj vid smörjningspunkterna
Antikrängningskoppling	Se ytterligare bruksanvisning	
Fönsterrutor	5000 km eller en gång årligen	Kontrollera att limningen är tät (vattentest) och att fönsterrutorna sitter fast ordentligt.

### Smörjmedel

För smörjningen används fett enligt DIN 51825 KTA 3K.

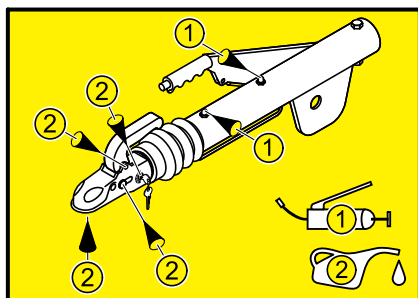


Bild. 1: Kopplingens smörjningspunkter

### 8.3 Bromsanläggning

Kontrollera regelbundet släpets bromsanläggning.

- Dra åt parkeringsbromsen och kontrollera att bowdenvajrarna går lätt.
- Eventuella brister ska åtgärdas omedelbart.

Om bromsbeläggningarna behöver bytas ut, kontrollera samtidigt hjullagren avseende eventuellt slitage eller skador.

### 8.4 Däck- och hjulbyte

#### ⚠ VARNING

#### Felaktigt lagade däck

Person- och materiella skador

- Endast utbildad fackpersonal får utföra däckreparationer.
- Däck får inte lagas på egen hand.

#### 8.4.1 Profildjup

Däckens profildjup får enligt den tyska trafikförordningen inte understiga 1,6 mm.

### 8.4.2 Hjullager

---

Hjullagren är underhållsfria. Vid stark belastning ska hjullagrens spel kontrolleras.

### 8.4.3 Hjulbyte

---

#### **⚠ VARNING**

#### **Nedfällande släp**

Död genom kvävning, svåra kroppsskador.

- Vistas inte under det upplyfta släpet.
- 

Hjulbytet ska ske på en säker och väl belyst plats. Vägtrafiken får inte påverkas. Trafikdeltagare eller andra personer får inte hindras eller utsättas för risker.

Säkra släpet från att rulla iväg med hjälp av underläggskilar eller liknande.

- Efter hjulbytet ska hjulmuttrarna dras åt igen med korrekta åtdragningsmoment (se kapitel 8.4.4 *Hjulmuttrar*, sidan 44).

### 8.4.4 Hjulmuttrar

---

Kontrollera att hjulmuttrarna sitter fast ordentligt efter de första 50 km. Även efter ett hjulbyte ska hjulmuttrarna kontrolleras efter 50 km. Hjulmuttrarnas åtdragningsmoment framgår av den bifogade tabellen.

#### **Tabell åtdragningsmoment**

Fälgstort	Åtdragningsmoment
Stål	90 Nm till 100 Nm
Aluminium	110 Nm

### 8.4.5 Ringtryck

---

För lågt eller för högt ringtryck påverkar ekipagets köregenskapet, bränsleförbrukning och däckens livslängd negativt. Kontrollera ringtrycket före varje färd. Vilket ringtryck som rekommenderas för respektive däckstorlek framgår av följande tabell.





### Tabell ringtryck

Däckstorlek	Ringtryck vid full last
155/80 R13	3,4 bar
225/55 R 12 C	5,3 bar
195/70 R14	3,4 bar
195/65 R 15	3,0 bar
195/55 R 10 C	6,25 bar
195/50 R13 C	6,5 bar

Däckstorlek	Ringtryck vid full last
185 R 14 C	4,5 bar
185/70 R13	3,0 bar
185/65 R14	2,9 bar
185/60 R 12 C	6,5 bar
18,5 x 8,50	3,4 bar

## 8.5 Inspektion

- Inspektioner får endast utföras av auktoriserade fackföretag.
- Arbeten på bromsanläggningar samt på elektriska och hydrauliska anläggningar får endast utföras enligt respektive leverantörs anvisningar.

### 8.5.1 Överlämningsinspektion

Fordonsdel	Kontrollkriterium	Arbete som ska utföras
Bromsanläggning	Bromsverkan	Kontrollera, justera vid behov
Däck	Ringtryck	Kontrollera, anpassa vid behov
Belysning	Lampor	Kontrollera, åtgärda vid behov

### 8.5.2 Inspektionsschema

Fordonsdel	Kontrollkriterium	Arbete som ska utföras
Hela släpet	Skruvförbindelse	Kontrollera, efterdra vid behov
	Korrosionsskydd, skador	Kontrolleras, bättra på vid behov
Bromsanläggning	Bromsbelägg	Kontrollera, byt ut vid behov
	Bromsmekanik	Kontrollera, åtgärda vid behov
	Bromsmekanikens glidställen	Fetta in
	Påskjutningsanordning	Smörj, kontrollera bromsvätskan
	Broms	Justera
	Bromsverkan	Kontrollera
Hjullager	Packningar	Kontrollera, byt ut hela lagret vid behov
	Spel	Kontrollera, byt ut hela lagret vid behov
Axel	Skador	Visuell kontroll, åtgärda vid behov
	Fästen	Kontrollera, åtgärda vid behov
Fälgar	Skador	Kontrollera, byt ut vid behov



<b>Fordonsdel</b>	<b>Kontrollkriterium</b>	<b>Arbete som ska utföras</b>
Däck	Skador	Kontrollera, byt ut vid behov
	Överåldring	Kontrollera, byt ut vid behov
	Profil	Kontrollera, byt ut vid behov
	Rundgång	Kontrollera, balansera om vid behov
	Ringtryck	Kontrollera, korrigera vid behov
Dragstång/påskjutningsanordning	Skruvförbindelser	Kontrollera, byt ut vid behov
Belysning	Kontakter, kablar, lampor	Kontrollera, åtgärda vid behov
	Bakljus och reflexer	Kontrollera, byt ut vid behov
Golv	Skador	Kontrollera, byt ut vid behov
Gummigolv	Försegling	Kontrollera, byt ut vid behov
Hänvisningsskyltar	Inga skyltar saknas/alla kan läsas	Kontrollera, byt ut vid behov
Tillbehör	Förbindelser	Kontrollera, åtgärda eller byt ut vid behov
Fönsterrutor	Limning	Kontrollera, åtgärda eller byt ut vid behov

### 8.5.3 Inspektionsintyg

---

Inspektioner måste utföras efter ett visst antal kilometer (se tabell) eller senast efter tolv månader.

	Stämpel	Datum	Namnteckning
<b>Överlämningsinspektion</b>			
<b>Inspektion efter 1 000 km</b>			
<b>Inspektion efter 5 000 km</b>			
<b>Inspektion efter 10 000 km</b>			
<b>Inspektion efter 15 000 km</b>			



	Stämpel	Datum	Namnteckning
<b>Inspektion efter 20 000 km</b>			
<b>Inspektion efter 25 000 km</b>			
<b>Inspektion efter 30 000 km</b>			
<b>Inspektion efter 35 000 km</b>			
<b>Inspektion efter 40 000 km</b>			
<b>Inspektion efter 45 000 km</b>			



	Stämpel	Datum	Namnteckning
<b>Inspektion efter 50 000 km</b>			
<b>Inspektion efter 55 000 km</b>			
<b>Inspektion efter 60 000 km</b>			
<b>Inspektion efter 65 000 km</b>			
<b>Inspektion efter 70 000 km</b>			
<b>Inspektion efter 75 000 km</b>			



	Stämpel	Datum	Namnteckning
<b>Inspektion efter 80 000 km</b>			
<b>Inspektion efter 85 000 km</b>			
<b>Inspektion efter 90 000 km</b>			
<b>Inspektion efter 95 000 km</b>			
<b>Inspektion efter 100 000 km</b>			

## 9 Åtgärda störningar

---

Störning	Möjlig orsak	Åtgärd
Belysningen fungerar inte	Stickkontakten inte riktig isatt i dragbilens uttag	<ul style="list-style-type: none"><li>• Sätt den 7-poliga stickkontakten i dragbilens uttag.</li><li>• Sätt den 13-poliga stickkontakten i dragbilens uttag och vrid den 90 grader.</li></ul>
	Lampa defekt	Byt ut lampan
	Kabel defekt	Ersätt kabeln
Bakluckan kan inte stängas	Stickkontakt defekt	Byt ut stickkontakten
	Föremål blockerar bakluckan	Öppna bakluckan, ta bort föremålet och rengör spalten
	Bakluckan deformerad	Kontakta din återförsäljare eller Böckmann direkt





## 10 Service

---

### 10.1 Kvalitetsupplysning

---

Följande avvikelser är inga brister:

- Fukt
- Vattenintrång
- Mindre repor
- Utseendemässigt förändrade ytor

#### Fukt

Släpet är inte värmeisolerat. Kondensvatten kan därför bildas under presenringar, polyester- och aluminiumtak.

#### Vattenintrång

Vid öppningar såsom dörrar, luckor och fönster kan vatten tränga in i släpet.

#### INFORMATION

Om släpet inte används under längre tid och parkeras stängd ska insidan vädras ibland för att förhindra att mögel bildas.

---

#### Mindre repor

När släpet tillverkas är Böckmann noga med att inte repa ytor. Men eftersom släpet tillverkas manuellt kan mindre repor uppstå på ytorna vid montering. Dessa repor påverkar inte släpets funktion eller säkerhet och är ingen kvalitetsbrist.

### Komponenter i polyester

Komponenter i polyester är inte färgstabila till 100 %. Därför kan blekning och/eller färgförändringar förekomma. De olika komponenterna i en polyesterkonstruktion kan skilja sig åt i färg och glansgrad. Därutöver kan hårfina sprickor uppstå genom punktuella belastningar av komponenterna, som till exempel hovslag eller last som glider iväg och slår emot väggen. Hårfina sprickor på komponenterna har endast utseendemässig inverkan och påverkar inte släpets funktion och säkerhet.

#### 10.1.1 Utseendemässigt förändrade ytor

---

#### Träytor

Ytorna på de använda trämaterial är belagda med fenolharts eller plastmaterial. Både fenolharts och plastmaterialet reagerar på skiftande väderleksförhållanden. Färgerna kan blekas.

Det är en naturlig egenskap av materialet i spånskivsväggar och golv att svälla och krympa lite beroende på omgivningsluftens fukthalt och omgivningstemperaturen. Det kan leda till att spänningen i trädetaljer förändras. Träets ådring samt ojämnheter kan bli synliga på ytan.

#### Aluminiumytor

Aluminiumprofilerna är eloxerade. Olika profilers färg kan skilja sig något från varandra. Den färgskiftningen är materialrelaterad och påverkar inte släpets användning eller säkerhet.

## Gummiytor

På grund av sina materialegenskaper kan gummiytor med tiden krympa något.

## Galvaniserade metallytor

Innan galvaniserade metallytor bildar ett effektivt skydd mot rost ska dessa ytor oxideras. Oxidationsprocessen kan ta några månader. Så länge metallytan ser silverblank ut har oxidationsprocessen inte avslutats ännu.

Galvaniserade delar har ingen motståndsförmåga mot vissa aggressiva kemiska ämnen som t.ex. syror.

Galvaniserade metallytor som kommer i kontakt med aggressiva kemiska substanser (vägsalt eller gödningsmedel) ska direkt efter färden noggrant rengöras med rent vatten.

## 10.2 Reservdelar och tillbehör

---

Om du vill beställa reservdelar eller tillbehör för ditt släp finns två möjligheter:

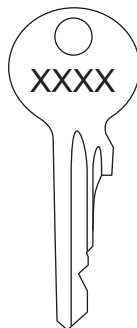
- Ta kontakt med en återförsäljare från Böckmann i din region. Din närmaste återförsäljare hittar du under *Your specialist dealer* på webbplatsen [www.boeckmann.com](http://www.boeckmann.com).
- Om du inte har en återförsäljare i din närhet kan du kontakta Böckmann direkt:  
Böckmann Fahrzeugwerke GmbH  
Siehefeld 5  
DE-49688 LASTRUP  
Tyskland  
Tel: +49 (0) 4472 895-210  
Fax: +49 (0) 4472 895-470  
E-post: [etl@boeckmann.com](mailto:etl@boeckmann.com)

### 10.2.1 Efterbeställa nycklar

---

Nycklar kan efterbeställas för följande komponenter:

- Låsbar koppling
- Ingångsdörr
- Sadelkammardörr
- Tränsfackdörr



Uppge det ingraverade nyckelnumret vid beställning.

Numret är inpräglad på nyckeln och på låset.



## 11 Index

---

### A

Adapter 15  
Aluminiumytor 53  
Anslutningar, el 15  
Antikrängningskoppling 19  
Användning, avsedd 10  
Åtdragningsmoment 44  
Åtgärda störningar 52  
Automatiskt stödhjul 21  
Avfallshantering 13  
Avsedd 10  
Avsedd användning 10  
Axlar 14

### B

Backljus 15, 42  
Backning 40  
Bakljus 15  
Baklucka 25  
Belysning 30  
    Blå LED-transportbelysning 30  
    Vit innerbelysning 30  
Besiktning 9  
Blå LED-transportbelysning 30  
Blinkers 15  
blinkers 15  
Bommar 12  
    Haka fast 26  
    Lossa 26  
    Säkringsplint 26  
Boskap 36  
Bromsanläggning 43  
Bromskilar 21  
Bromsljus 15  
Bromsning 39  
Bruksanvisning 7, 12

### C

Checklista före avresa 38

### D

Däck 43  
    Hjullager 44  
    Profildjup 43  
    Ringtryck 44, 45  
Dekaler 12  
Dimljus 6  
Dokumentation från andra företag 8  
Drag 35  
Draganordningar 16  
    Dragstång för hästvagn 16  
    Höjddjusterbar dragstång 16  
    Standarddragstång 16  
Dragstång för hästvagn 16

### E

Efterbeställa nycklar 54  
Elanslutningar 15  
Elskrot 13  
Extrakoppling 20

### F

Fälgar, hjulhus och stänkskärmar 42  
Fölgaller 25  
Fönsterrutor 42  
Fördela lasten 10, 33  
    Hästvagn 16  
    Lasta djur säkert 34  
Förflyttning 21  
Förstora lastutrymmet 35  
Förvara hästar i släpet 12  
Frost 21, 39  
Fukt 23, 24, 53

### G

Garanti se Leverantörsgaranti 41  
Genomskinlig skiljevägg i PVC 27  
Gummigolv 42  
Gummiytor 54

**H**

Hagel 11  
Handbroms se Parkeringsbroms 21  
Häst 12  
    Lasta på 25, 35  
    Lasta ur 25, 35  
    Mindre häst 25  
    Panik 27  
Hästvagn 11, 16  
Hjulbyte 43, 44  
    Tabell åtdragningsmoment 44  
Hjullager 44  
Hjulmuttrar 44  
Högtryckstvätt 41  
Höjdjusterbar dragstång 16

**I**

Insekter 24  
Inspektion 10, 45  
    Inspektionsintyg 48  
    Inspektionsschema 46  
    Överlämningsinspektion 46  
Is 37

**J**

Jord 15

**K**

Karbin 20  
Kil 19  
Kontakt  
    13-polig kontakt 15  
    7-polig kontakt 15  
    Backljus 15  
    Bakljus 15  
    Blinkers 15  
    Bromsljus 15  
    Dimljus 15  
    Jord 15  
    Positionslyjus 15  
    Sidoljus 15  
    Skyltbelysning 15  
    Strömförsörjning 15

Kontakter 15  
Koppla loss släpet 32  
Koppling 16, 31  
    Antikrängningskoppling 19  
    Koppla loss 32  
    Koppla på 31  
    Kopplingstillstånd 17, 19  
    Säkerhetsvajer 20  
    Slitageindikering 17, 18, 19  
    Standardutföranden 17  
Köranvisningar 39  
    Före avresa 37  
    Vid krängning 39  
Köranvisningar vid regn, frost och snö 39  
Köranvisningar vid sidvind 39  
Körkort 9  
Körning 11, 37  
    Backning 40  
    Bromsning 39  
    Checklista före avresa 38  
    Köranvisningar 39  
    Manövrering 40  
Kultryck 14, 31  
Kvalitet 53

**L**

L 12  
Lås med fjädersäkkring 12  
Lasta djur säkert 34  
    Lasta på boskap 36  
    Lasta på hästar 35  
    Lasta ur boskap 36  
    Lasta ur hästar 35  
    Säkra djur under färden 34  
Leverantörsgaranti 41  
Luftcirkulation 23, 24  
Luftdrag 23, 24

**M**

Manövrering 40  
Maxhastighet 8  
Metallytor, galvaniserade 54



Mindre häst 25

## N

Nedförslut 11, 39

Nödbromsning 20

## O

Omgivningsförhållanden 11

Öppna kopplingen 19

Överlämningsinspektion 46

Övre baklucka 24

Öppna 24

Stänga 24

Oxidering 54

## P

Panik 27

Parkera släpet 32

Parkeringsbroms 21, 22

Parkeringsstöd 22

Påskjutningsbroms 20

Permanentplus 15

Personer 10

Polyester 53

Positionsljus 15

Presenningslift 23

Presenningslift med integrerat nät 24

Profildjup 43

## R

Registrering 8

Registreringsbevis 14

Regn 11, 24, 39

Rengöring 41

Bakljus och belysningsselement 42

Fälgar, hjulhus och

stänkskärmar 42

Fönsterrutor 42

Gummigolv 42

Högtryckstvätt 41

Interiör i fordon för djurtransport 41

Salt och syror 41

Vitrost 41

Reparation 11

Repor 53

Reservdelar och tillbehör 54

Rost 54

## S

Sadelhållare 13

Lossa och låsa 29

Säkerhet 10

Användning, avsedd 10

Dekaler 12

Förvara hästar i släpet 12

Inspektion 10

Körning 11

Last 10

Omgivningsförhållanden 11

Personer 10

Reparation 11

Släp 10

Transport av hästvagnar 11

Varningsanvisningar 7

Säkerhetsbomsystem 12, 26

Säkerhetsvajer 20

Extrakoppling 20

Fästa 20

Karbin 20

Nödbromsning 20

Säkringsplint 26

Salt och syror 41

Service 53

Kontakt 54

Reservdelar och tillbehör 54

Sidohängd bakdörr 25

Sidoljus 15

Sidvind 11, 39

Skador på galvaniseringen 41

Skiljevägg i aluminium för

mittstolpe 13, 28

Demontera 29

Vrida 28

Skiljeväggar 27

Genomskinlig skiljevägg i PVC 27

Skiljevägg i aluminium för

mittstolpe 28

Skötsel 41

Skador på galvaniseringen 41  
Slyttbelysning 15  
Släp 10  
    Besiktning 9  
    Förbereda 33  
    Koppla på 31  
    Körkort 9  
    Lasta och tömma 33  
    Maxhastighet 8  
    Registrering 8  
    Reservdelar 54  
    Tillbehör 8, 54  
    Utföranden 8  
Slitageindikering 17, 18, 19  
Smörjmedel 43  
Snö 11, 37, 39  
Standarddragstång 16  
Standardutföranden  
    Koppling 17  
Stänga kopplingen 19  
Stödhjul, automatiskt 21  
Storm 11  
Strömförsörjning 15  
Styckegods 10, 26

## T

Tändningsbrytare 15  
Tekniska data 14  
Tempo 100 se Maxhastighet 8  
Tillbehör 8, 54  
Totalvikt, max tillåten 14  
Trätor 53  
Turnering 12  
Typskylt 14

## U

Underhåll 42  
    Bromsanläggning 43  
    Däck 43  
    Hjulbyte 43, 44  
    Inspektion 45

Smörjmedel 43  
Utrustning 15  
Uttjänta däck 13

## V

Varningsanvisningar 7  
Vatten 37  
Vattenintrång 53  
Vikt axel 1, max tillåten 14  
Vikt axel 2, max tillåten 14  
Vit innerbelysning 30  
Vitrost 41

## Y

Ytor 53  
    Av aluminium 53  
    Av galvaniserad metall 54  
    Av gummi 54  
    Av trä 53



Din Böckmann fackhandel för rådgivning och service:



**FÖRSTA KLASS HÄSTTRAILER**

Böckmann Fahrzeugwerke GmbH 49688 Lastrup Telefon +49 (0) 4472 895-0  
info@boeckmann.com www.boeckmann.com f facebook.com/anhangensterklasse  
▶ boeckmann.com/youtube @ www.instagram.com/boeckmannfahrzeugwerke



# Käyttöohje.



Hevoskuljetusvaunu  
ja eläinkuljetusvaunu.

[www.boeckmann.com](http://www.boeckmann.com)



ENSILUOKKAINEN PERÄVAUNU



## Ajoneuvosi tiedot

Ajoneuvon tyyppi:

---

Rungon numero:

---

Sallittu kokonaispaino:

---

Tyhjäpaino:

---

Valmistusvuosi / ensirekisteröinti:

---

Rengaskoko / valmistaja:

---

Työntölaiteistotyyppi  
valmistaja / tarkastusmerkki:

---

Vetohaarukka / aisa  
Valmistaja / tarkastus-

---

Akselityyppi  
Valmistaja / tarkastus-

---

Pyöräjarrutyyppi  
Valmistaja / tarkastus-

---

Kytkintyyppi  
Valmistaja / tarkastus-

---

Lukittavan kytkimen avaimen numero:

---

## Copyright

Böckmann Fahrzeugwerke GmbH pidättää kaikki oikeudet tähän käyttöohjeeseen ja sen erikielisiin käännöksiin. Siihen sisältyviä teknisiä tietoja ei saa jäljentää millään tavalla (esimerkiksi painamalla, valokopioimalla, mikrofilmaamalla tai atk-menetelmillä) kokonaisuutena eikä osittain ilman Böckmann Fahrzeugwerke GmbH:n antamaa kirjallista lupaa. Tietojen tallennus, käsittely, monistus ja levittäminen elektronisten järjestelmien avulla sekä luovuttaminen kolmansille osapuolille on kielletty.



# Sisällysluettelo

<b>1</b>	<b>Tärkeitä ohjeita</b> .....	<b>7</b>
1.1	Käyttöohje .....	7
1.2	Esitystavat .....	7
1.3	Mallit ja lisävarusteet .....	8
1.4	Muut asiakirjat .....	8
1.5	Rekisteröinti .....	8
1.6	Ajolupa .....	8
<b>2</b>	<b>Turvallisuus</b> .....	<b>9</b>
2.1	Tarkoituksenmukainen käyttö .....	9
2.2	Tarkastus .....	9
2.3	Henkilöt .....	9
2.4	Perävaunu .....	9
2.5	Kuorma .....	9
2.6	Kärryjen kuljettaminen .....	10
2.7	Ajaminen .....	10
2.8	Korjaus .....	10
2.9	Ympäristöedellytykset .....	10
2.10	Hevosen säilyttäminen perävaunussa .....	10
2.11	Tarrat .....	11
2.12	Hävittäminen .....	12
<b>3</b>	<b>Tekniset tiedot</b> .....	<b>13</b>
3.1	Tyypikilpi .....	13
<b>4</b>	<b>Varustus</b> .....	<b>14</b>
4.1	Sähköiset liitännät .....	14
4.2	Vetolaitteistot .....	15
4.3	Kytkimet .....	16
4.4	Työntäjarrun karkuvaijeri .....	19
4.5	Automaattinen aisapyörä .....	20
4.6	Seisontajarru ja jarrukiilat .....	21
4.7	Pysäköintituet .....	22
4.8	Pressuhissi ja takaluukku .....	22
4.9	Takaluukku/ ovi-yhdistelmä .....	24
4.10	Turvakarsinatankojärjestelmä .....	26

4.11	Väliseinät . . . . .	27
4.12	Satulapidike . . . . .	29
4.13	Valot . . . . .	29
<b>5</b>	<b>Kytkeminen . . . . .</b>	<b>30</b>
5.1	Aisapaino . . . . .	30
5.2	Perävaunun pysäköinti . . . . .	31
<b>6</b>	<b>Kuormaaminen . . . . .</b>	<b>32</b>
6.1	Perävaunun kuormaaminen ja kuorman purkaminen . . . . .	32
6.2	Perävaunun valmistelu . . . . .	32
6.3	Kuorman jakaminen . . . . .	32
6.4	Eläinten turvallinen kuormaaminen . . . . .	33
6.5	Eläinten varmistaminen kuljetuksen ajaksi . . . . .	33
<b>7</b>	<b>Ajaminen . . . . .</b>	<b>36</b>
7.1	Ennen ajon aloittamista . . . . .	36
7.2	Lähtötarkastuslista . . . . .	37
7.3	Ajo-ohjeita . . . . .	38
7.4	Jarruttaminen . . . . .	38
7.5	Peruuttaminen . . . . .	39
7.6	Ohjausliikkeet . . . . .	39
<b>8</b>	<b>Puhdistus, huolto ja tarkastus . . . . .</b>	<b>40</b>
8.1	Puhdistus ja hoito . . . . .	40
8.2	Huolto . . . . .	41
8.3	Jarrulaitteisto . . . . .	42
8.4	Renkaan ja pyörän vaihtaminen . . . . .	42
8.5	Tarkastus . . . . .	44
<b>9</b>	<b>Häiriöiden poistaminen . . . . .</b>	<b>51</b>
<b>10</b>	<b>Huolto . . . . .</b>	<b>52</b>
10.1	Laatuohjeita . . . . .	52
10.2	Varaosat ja lisävarusteet . . . . .	53
<b>11</b>	<b>Indeksi . . . . .</b>	<b>54</b>



## 1 Tärkeitä ohjeita

---

Arvoisa lukija,

tämä käyttöohjeen on tarkoituksena on auttaa sinua käyttämään ensiluokkaista perävaunuasi optimaalisella tavalla. Kun noudatat kaikkia ohjeita, voit pidentää perävaunun käyttöikää ja välttää mahdollisia vaaroja.

Perävaunu vastaa suunnittelunsa ja toteutuksensa suhteen tekniikan uusinta tasoa ja sen moitteeton toimivuus on tarkastettu perusteellisesti ennen toimitusta.

### 1.1 Käyttöohje

---

- Lue käyttöohje kokonaan läpi ennen kuin käytät perävaunua ensimmäisen kerran.
- Tämän käyttöohjeen noudattamatta jättäminen voi johtaa loukkaantumiseen ja perävaunun vaurioitumiseen.
- Böckmann ei ota mitään vastuuta vahingoista, jotka aiheutuvat tämän käyttöohjeen noudattamatta jättämisestä.
- Säilytä tämä käyttöohje. Jos myyt perävaunun tai lainaat sitä, anna myös käyttöohje sen mukaan.

## 1.2 Esitystavat

---

### 1.2.1 Varoitukset

---

Tässä käyttöohjeessa käytetään neliporista järjestelmää, jolla osoitetaan vaaran eri asteet.

#### **VAARA**

---

Tarkoittaa, että jos mainittuja turvallisuustoimenpiteitä ei noudateta, seurauksena on kuolema tai vakava ruumiinvamma.

#### **VAROITUS**

---

Tarkoittaa, että jos mainittuja turvallisuustoimenpiteitä ei noudateta, seurauksena voi olla kuolema tai vakava ruumiinvamma.

#### **HUOMIO**

---

Tarkoittaa, että jos mainittuja turvallisuustoimenpiteitä ei noudateta, seurauksena on keskimääräinen tai vähäinen ruumiinvamma.

#### **HOUMAUTUS**

---

Tarkoittaa, että jos mainittuja turvallisuustoimenpiteitä ei noudateta, seurauksena on materiaalivahinkoja.

Lisäksi käytämme seuraavia merkintätapoja:

### OHJE

Osoittaa erityisen tärkeitä tietoja perävaunusta, vetoajoneuvon käsittelystä tai käyttövinkin.

---

## 1.2.2 Tekstimerkintätavat

Tässä käyttöohjeessa käytämme seuraavia tekstimerkintätapoja:

**A Mallimuunnelmat on merkitty tikukirjaimen avulla.**

---

## 1.3 Mallit ja lisävarusteet

Perävaunut ovat saatavissa erilaisina malleina. Lisäksi voit varustella perävaunusi muilla lisävarusteilla (katso lukua 10.2 *Varaosat ja lisävarusteet*, sivu 53).

Mallien ja varaosien monilukuisuuden vuoksi kaikkia malleja ei kuvailla tai niistä ei ole kuvaa.

Tutustu perävaunusi malliin, optioihin ja lisävarusteisiin, jotta pystyt tunnistamaan omaa perävaunuasi vastaavan varustelumunnelman tästä käyttöohjeesta.

---

## 1.4 Muut asiakirjat

Jos perävaunussasi on lisävarusteita, saat tämän käyttöohjeen lisäksi muiden valmistajien vastaavat käyttöohjeet.

Noudata vastaavien käyttöohjeiden ohjeita, jotka koskevat lisävarusteen turvallista käyttöä, huoltoa ja hoitoa.

---

## 1.5 Rekisteröinti

Perävaunun rekisteröintiä koskevat lakisääteiset vaatimukset vaihtelevat maasta toiseen. Ole hyvä ja selvitä, miten ja missä voit rekisteröidä perävaunusi.

---

### 1.5.1 100 km/h

Yhdistelmän suurin sallittu nopeus on 80 km/h. Tietyin edellytyksin rekisteröintiviranomainen voi nostaa suurimman sallitun nopeuden 100 km/h -nopeuteen.

### OHJE

Tarkat tiedot edellytyksistä löydät sivustoltamme [www.boeckmann.com](http://www.boeckmann.com)

---

### 1.5.2 Katsastus (saks. HU)

Katsastusmääräykset vaihtelevat maasta toiseen. Ole hyvä ja ota selvälle,

- milloin katsastus on tarpeen ja
- minne voit viedä perävaunusi katsastettavaksi.

---

## 1.6 Ajolupa

Perävaunun kanssa ajamiseen tarvitaan maasta riippuen toisinaan tietynlainen ajokortti. Ota selvää kulloisessakin maassa voimassa olevista lakisääteisistä määräyksistä.





## 2 Turvallisuus

---

### 2.1 Tarkoituksenmukainen käyttö

---

Perävaunu on tarkoitettu eläinten ja kappaletavaran kuljettamiseen kulloinkin sallitun kokonaispainon puitteissa (katso lukua 3 *Tekniset tiedot*, sivu 13).

Kaikki muunlainen käyttö katsotaan epätarkoituksenmukaiseksi. Böckmann ei ota mitään vastuuta vahingoista, jotka aiheutuvat epätarkoituksenmukaisesta käytöstä.

Seuraavat käyttötavat ovat kiellettyjä:

- Henkilökuljetukset,
- irtomateriaalien kuljettaminen.

### 2.2 Tarkastus

---

- Luovutustarkastuksen saa suorittaa vain ammattikauppias ja se täytyy kirjata tarkastussuunnitelmaan (katso lukua 8 *Puhdistus, huolto ja tarkastus*, sivu 40).
- Pyörän ruuvien kiinnitys täytyy tarkastaa ensimmäisten 50 km:n jälkeen momenttiavaimella (katso lukua 8 *Puhdistus, huolto ja tarkastus*, sivu 40).
- Kaikki myöhemmät tarkastukset täytyy suorittaa tarkastussuunnitelman mukaisesti (katso lukua 8 *Puhdistus, huolto ja tarkastus*, sivu 40).
- Tarkastuksia saavat suorittaa vain sellaiset ammattiliikkeet, jotka Böck-

mann on tunnustanut.  
Lisätietoja löydät osoitteesta  
[www.boeckmann.com](http://www.boeckmann.com).

### 2.3 Henkilöt

---

- Perävaunut eivät ole leikkikaluja. Älä anna lasten leikkiä ilman valvontaa perävaunun läheisyydessä. Lapset voivat loukata itsensä leikkiessään perävaunulla.
- Perävaunun kanssa ajavien tai työskentelevien henkilöiden täytyy lukea tämä käyttöohje etukäteen ja ymmärtää se.

### 2.4 Perävaunu

---

- Rikkinäistä perävaunua ei saa koskaan käyttää, koska siihen sisältyy ennalta arvaamattomia riskejä.
- Perävaunun takavalojen täytyy olla aina näkyvissä. Jos avoimet luukut tai liika peittävät takavalot, merkitse perävaunun takapää hyvin näkyvällä valaistusyksiköllä.

### 2.5 Kuorma

---

- Sallittua kokonaispainoa ei saa ylittää.
- Perävaunu täytyy kuormata huolellisesti ja oikein. Väärin kuormattu perävaunu voi alkaa helposti heittelehtiä (katso lukua 6 *Kuormaaminen*, sivu 32).

## 2.6 Kärriyjen kuljettaminen

---

Kärriyjen kuljettamista koskevat seuraavat lakimääräiset ehdot:

- Kärriä saa kuljettaa vain, kun perävaunu on kuormattu. Huolehdi siitä, että sallittu aisapaino ei ylitä kärriyksen ylimääräisen painon takia.
- Jos käytät perävaunua ilman että kuljetat kärriä, aisapainon täytyy olla vähintään 25 kg.
- Kiinnität kuormattu kärri riittävästi ennen ajamista. Huolehdi ulkonevien ja terävien reunojen peittämisestä.

## 2.7 Ajaminen

---

- Tarkasta ennen jokaista ajoon lähtemistä "Lähtötarkastuslistan" (katso lukua 7 *Ajaminen*, sivu 36) avulla, onko yhdistelmä valmis ajoon.
- Tutustu perävaunun ajokäyttötymiseen ja jarrutuskäyttötymiseen (katso lukua 7 *Ajaminen*, sivu 36) vaikeissa tie- ja sääoloissa, esimerkiksi myrskyssä, sivutuulella, lumessa, märällä teillä ja epätasaisella ajoradalla.
- Ajotapasi ja nopeutesi täytyy aina vastata tie- ja sääoloja.
- Ajon aikana taakse jäävän ajoradan täytyy joka hetki olla nähtävissä kahden sivupeilin kautta.

## 2.8 Korjaus

---

Noudata seuraavia korjauksia koskevia ohjeita:

- Korjauksia saavat tehdä vain Böckmannin tunnustamat ammattiliikkeet.
- Korjausten yhteydessä perävaunun turvallisuus on taattua vain, kun niihin käytetään Böckmannin alkuperäisvaraosia.
- Rakenteiden lisääminen perävaunuun ja tämän muuttaminen on sallittua vain Böckmannin antamalla luvalla.

## 2.9 Ympäristöedellytykset

---

- Suojaa perävaunu ja lisävarusteet haitallisilta sääoloilta kuten sateelta, lumelta ja rakeilta.
- Lumikuormat on poistettava perävaunusta.
- Valaistuksen on oltava riittävä, kun perävaunun parissa tehdään töitä hämärässä tai pimeässä.

## 2.10 Hevosen säilyttäminen perävaunussa

---

Jos hevostesi on tarkoitus oleskella perävaunussa kilpailun aikana, suorita seuraavat toimenpiteet.

- Sulje takaluukku turvallisuussyistä.
- Huolehdi ilman hyvästä kierrosta pressuhissin, ikkunoiden, ovien ja kattoventtiilien avulla.

- Jos silmällä pitäminen ei sattuisi olemaan mahdollista, pidä ovet suljettuina.
- Ripusta virikkeeksi heinäverkkoon heinää.

## 2.11 Tarrat

Perävaunuun on kiinnitetty seuraavat tarrat:

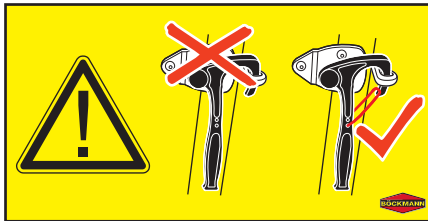
### 2.11.1 Lue käyttöohje



Kuva 1: Lue käyttöohje

Tarkoittaa, että sinun tulisi lukea käyttöohje ennen kuin käytät perävaunua.

### 2.11.2 Jousivarmistettu salpaus

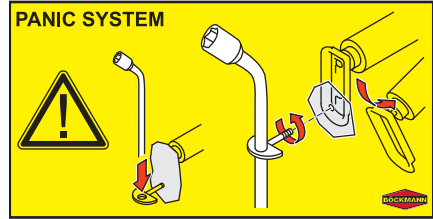


Kuva 2: Jousivarmistettu salpaus

Tarkoittaa, että saat käyttää ainoastaan jousivarmistimella varustettuja kiinnittämiä.

Jos jonkin kiinnittimen jousivarmistin puuttuu, jousikiinnitin on vaihdettava heti uuteen.

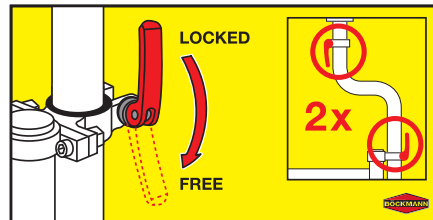
### 2.11.3 Turvakarsinatangon irrottaminen



Kuva 3: Turvakarsinatangon irrottaminen

Osoittaa, miten turvakarsinatankojärjestelmä vapautetaan hätätilanteessa.

### 2.11.4 Satulapidikkeen vapauttaminen ja salpaaminen

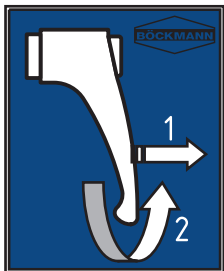


Kuva 4: Satulapidikkeen vapauttaminen ja salpaaminen

Osoittaa, miten satulapidikkeen molemmat pidikkeet avataan ja kiristetään uudelleen.

### 2.11.5 Alumiini-keskipylväs-väliseinän salpauksen avaaminen

---



Kuva 5: Alumiini-keskipylväs-väliseinän salpauksen avaaminen

Osoittaa, miten alumiini-keskipylväs-väliseinän kahva avataan.

## 2.12 Hävittäminen

---

Omistajalla on velvollisuus huolehtia perävaunun ja kaikkien siihen kuuluvien komponenttien hävittämisestä paikallisten hävitysmääräysten mukaisella tavalla. Tämä koskee erityisesti seuraavia:

- Sähköromu,
- Vanhat renkaat

### Sähköromu



Tällä symbolilla merkittyjä laitteita koskee EU-direktiivi 2012/19/EU. Kaikki käytetyt elektroniikka- ja sähkölaitteet täytyy hävittää erillään kotilousjätteestä.

### 3 Tekniset tiedot

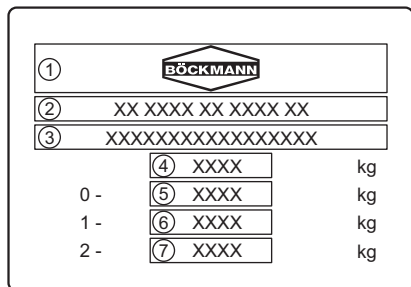
---

Löydät perävaunun tekniset tiedot seuraavista paikoista:

- perävaunun ajoneuvopapereista,
- perävaunun tyyppikilvestä,

#### 3.1 Tyyppikilpi

---



Kuva 1: Tyyppikilpi

- 1 Valmistaja
- 2 Tyyppihväksyntänumero
- 3 17-merkinen tunnusnumero
- 4 Suurin sallittu kokonaispaino
- 5 Suurin sallittu akselipaino
- 6 Akselin 1 suurin sallittu akselipaino
- 7 Akselin 2 suurin sallittu akselipaino

## 4 Varustus

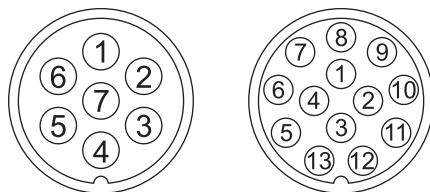
### 4.1 Sähköiset liitännät

Käytössä on seuraavat erilaiset pistokkeet:

- 7-napainen pistoke
- 13-napainen pistoke

#### OHJE

Käytä adapteria, jos vetoajoneuvon pistokeliitäntä ei sovi perävaunun pistokkeeseen.



Kuva 1: Pistokkeen mallit

Kontakti nro	Toiminto	Liitetty sähkölaite	Johdon väri
1	Vasen kääntymissuunnan ilmaisin (vilkku)	1,5 mm <sup>2</sup>	keltainen
2	Takasumuvalo	1,5 mm <sup>2</sup>	sininen
3 <sup>a)</sup>	Maa kontakteille 1 - 8	2,5 mm <sup>2</sup>	valkoinen
4	Oikea kääntymissuunnan ilmaisin (vilkku)	1,5 mm <sup>2</sup>	vihreä
5	Oikea taka-, ääri- ja etuvalaisin sekä rekisterikilven valo <sup>b)</sup>	1,5 mm <sup>2</sup>	ruskea
6	Jarruvalot	1,5 mm <sup>2</sup>	punainen
7	Vasen taka-, ääri- ja etuvalaisin sekä rekisterikilven valo <sup>b)</sup>	1,5 mm <sup>2</sup>	musta
8	Peruutusvalo (peruutusvalonheitin)	1,5 mm <sup>2</sup>	harmaa <sup>c)</sup>
9	Virransyöttö (jatkuva plus)	2,5 mm <sup>2</sup>	ruskea/sininen <sup>c)</sup>
10	Virtalukolla ohjattu virransyöttö	2,5 mm <sup>2</sup>	ruskea/punainen <sup>c)</sup>
11 <sup>a)</sup>	Maa kontaktin numero 10 virtapiirille	2,5 mm <sup>2</sup>	valkoinen/punainen <sup>c)</sup>



Kontaktinro	Toiminto	Liitetty sähkölaite	Johdon väri
12	Varattu tulevia sovelluksia varten	---	ei kytketty
13 <sup>a)</sup>	Maa kontaktin numero 9 virtapiirille	2,5 mm <sup>2</sup>	musta/valkoinen <sup>c)</sup>

a) Kolmea maajohdinta ei saa kytkeä perävaunussa sähköisesti yhteen.

b) Rekisterikilven valo täytyy liittää siten, että mikään tämän laitteen lamput ei ole yhteydessä molempien kontaktien nro 5 ja 7 kanssa.

c) Värikoodi riippuu valmistajasta ja voi olla erilainen. Erot ovat mahdollisia.

## 4.2 Vetolaitteistot

Käytössä on seuraavat erilaiset vetolaitteistot:

- Vakioaisa (A),
- Korkeussäädettävä aisa (B),
- Vetoaisa kärryn kuljetukseen (C).

### A Vakioaisa

Tämä malli sisältyy vakiovarusteluun.

### B Korkeussäädettävä aisa

 OHJE

Katso lisäkäyttöohjetta

## C Vetoaisa kärryn kuljetukseen

Tämä malli kuuluu erikoisvarusteluun.

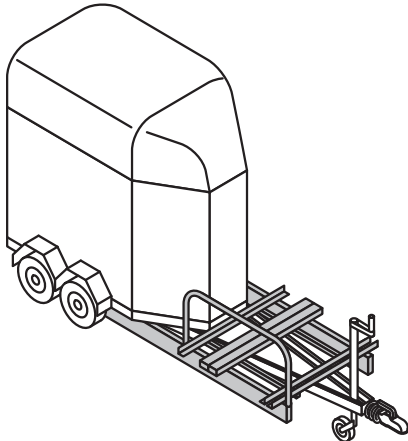
### VAROITUS

#### Kuorman väärä jako

Liirtovaara

Ajettaessa kärry aisan päällä, hevosten tulee seistä kauempana takana, jotta aisapaino ei tule liian suureksi.

- Säädä karsinatankoja perävaunussa, jotta saavutat hevosten eri seisoma-kohtien avulla asianmukaisen aisapainon.



Kuva 2: Vetoaisa kärryn kuljetukseen

### OHJE

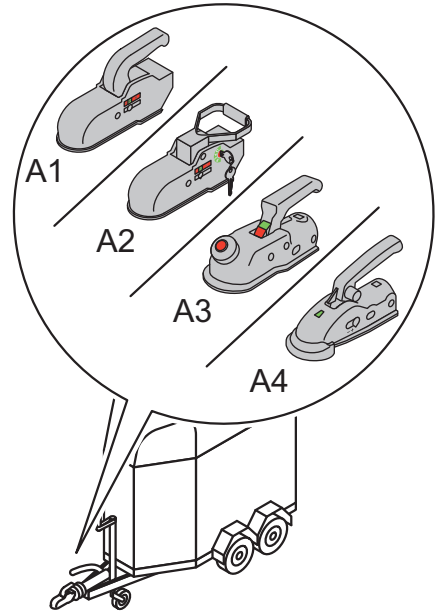
Kärryjä saa kuljettaa vain tietyin edellytyksin vetoaisan päällä (katso lukua 2.6 *Kärryjen kuljettaminen*, sivu 10).

## 4.3 Kytkimet

Käytössä on seuraavat erilaiset kytkimet:

- Yksinkertainen kytkinmalli (A)
- Heilumisenestokytkin (B) [Lisävaruste]

### A Vakiomallit, kytkin (saatavissa myös lukittava A2)



Kuva 3: Vakiomallit, kytkin A1, A2, A3 ja A4)

#### 4.3.1 Kytkinversio A1/A2

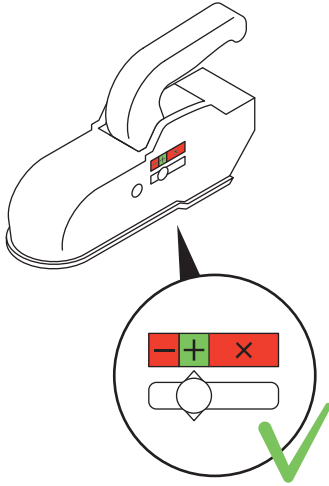
##### Kytkimen tila

”x”-alue ilmaisee, että kytkin on kokonaan auki.

”+”-alue ilmaisee, että kytkin on liitetty asianmukaisesti vetokoukkuun.

”-”-alue ilmaisee, että kytkin on suljettu väärin. Kuula ei ole lokshtanut kunnolla kuulakytkimeen.





Kuva 4: Turva- ja kulumisnäyttö kytkin A1

Kun kytkin on liitetty vetokoukkuun, näytön täytyy olla ”+”-alueella.

Älä aja yhdistelmällä, jos turvanäyttö näyttää vain ”x”- tai ”-”-aluetta.

#### Kulumisnäyttö

”-”-alue ilmaisee, että kytkin on suljettu väärin. Kuulakytkin tai kuula on kulunut.

Kun kytkin on liitetty vetokoukkuun, näytön täytyy olla ”+”-alueella.

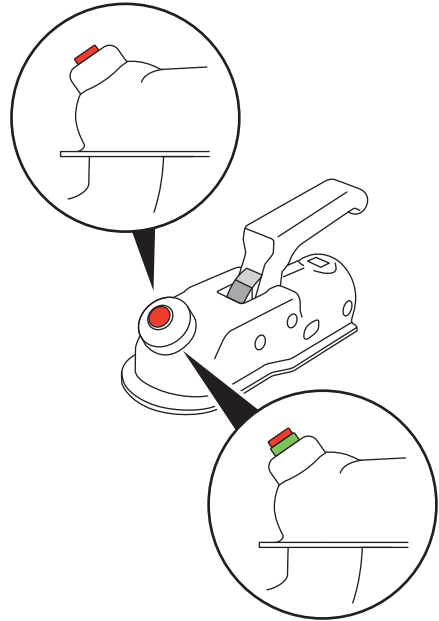
Älä aja yhdistelmällä, jos kulumisnäyttö näyttää ”-”-aluetta.

### 4.3.2 Kytkinversio A3

#### Kytkimen tila

**Vihreä** sylinteri ilmaisee, että kytkin on liitetty asianmukaisesti vetokoukkuun.

**Punainen** sylinteri ilmaisee, että kytkin on kokonaan auki tai se on suljettu virheellisesti.



Kuva 5: Turvanäyttö kytkin A3

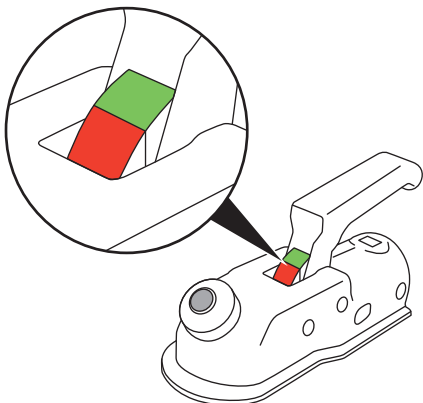
Kytkeytyssä tilassa turvanäytön **vihreän** sylinterin täytyy olla näkyvissä.

Älä aja yhdistelmällä, jos turvanäyttö näyttää vain **punaista** sylinteriä.

## Kulumisnäyttö

Vivun **vihreä** alue osoittaa, että kytkimen ja vetoajoneuvon vetonupin kuluminen on sallitulla alueella.

Vivun **punainen** alue osoittaa, että kytkin tai vetoajoneuvon vetonuppi on kulunut ja se täytyy vaihtaa.



Kuva 6: Kulumisnäyttö kytkin A3

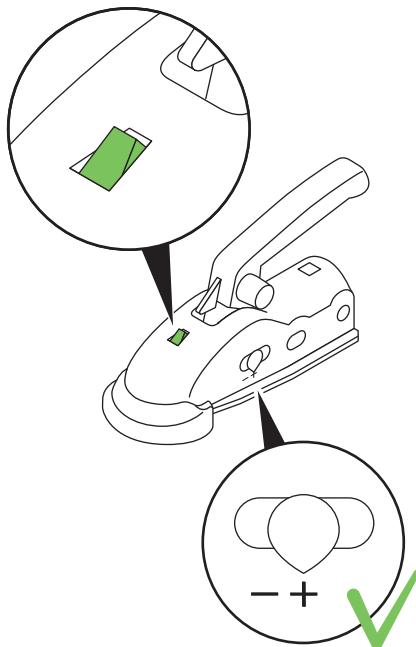
Kun kytkin on liitetty vetokoukkuun, näyttön täytyy olla **vihreällä** alueella.

Älä aja yhdistelmällä, jos kulumisnäyttö näyttää **punaista** aluetta.

## 4.3.3 Kytkinversio A4

### Kytkimen tila

Ulos työntyvä **vihreä** nasta ilmaisee, että kytkin on liitetty asianmukaisesti vetokoukkuun.



Kuva 7: Turva- ja kulumisnäyttö kytkin A4

Kytkeytyssä tilassa turvanäytön **vihreän** nastan täytyy olla näkyvissä.

Älä aja yhdistelmällä, jos turvanäytön vihreä nasta ei työnnä näkyviin.

## Kulumisnäyttö

Vivun "+"-alue osoittaa, että kytkimen ja vetoajoneuvon vetonupin kuluminen on sallitulla alueella.

"-"-alue osoittaa, että kytkin tai vetoajoneuvon vetonuppi on kulunut.

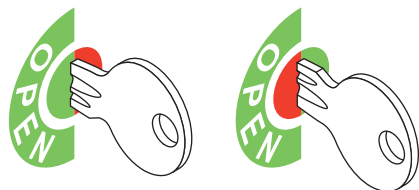
## B Heilumisenestokytkin

### OHJE

Katso lisäkäyttöohjetta

## Kytkimen avaaminen

1. Vain lukittavassa kytkimessä: Työnä avain lukkoon ja käännä sitä, kunnes vihreä kaari on sanan "OPEN" vieressä.



Kuva 8: Avattu ja suljettu kytkin.

2. Paina sulkusalvan vapautusnuppia ja pidä se painettuna.
3. Vedä kahva ylös.

## Kytkimen sulkeminen

1. Paina kahva alas.
2. Vain lukittavassa kytkimessä: Työnä avain lukkoon ja käännä sitä, kunnes punainen kaari on sanan „OPEN“ vieressä.

## 4.4 Työntöjarrun karkuvaijeri

Karkuvaijerin kiinnittämiseen on olemassa seuraavat eri tavat:

- Kiinnitys silmukaan tai reikään (A)
- Kiinnitys kytkimeen (B)

### VAARA

#### Onnettomuusvaara

Hätäjarrutus

- Karkuvaijerissa täytyy olla riittävästi löysää, jotta tiukkoihin mutkiin ajaminen ei aiheuta tahatonta jarrutusta.

### OHJE

Karkuvaijerin kiinnittämistä koskevat määräykset vaihtelevat maasta toiseen. Ota ennen ulkomailla ajamista selvää siitä, miten karkuvaijeri tulee kiinnittää. Autokerhot ja asiantuntijat voivat olla tässä avuksi.

Böckmann suosittelee, että karkuvaijeri kiinnitetään kytkimeen silmukan tai olemassa olevan reiän kautta. Eräissä maissa tällainen kiinnitys on pakollinen ajettaessa perävaunun kanssa.

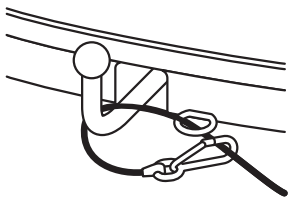
Jos vetoajoneuvon kytkimessä ei ole silmukkaa tai reikää, Saksan sisällä on sallittua laittaa karkuvaijeri voidaan asettaa lenkiksi vetokoukun ympärille.

## OHJE

Eräissä maissa määräykset vaativat apukytinten käyttämistä. Ota ennen ulkomailta ajamista selvää siitä, tuleeko sinun käyttää perävaunusi kanssa apukytintä. Autokerhot ja asiantuntijat voivat olla tässä avuksi.

### A Karkuvaijerin kiinnittäminen silmukkaan tai reikään

1. Laita karkuvaijeri vetoauton kytkimen silmukan tai reiän läpi kytkimeen.
2. Aseta karkuvaijeri ajoneuvon vetokoukkulaitteiston päälle.
3. Kiinnitä karkuvaijerin sulkurengas.
4. Kiristä lenkki, jotta karkuvaijeri ei pääse hyppäämään vetokoukkulaitteistosta ajon aikana.

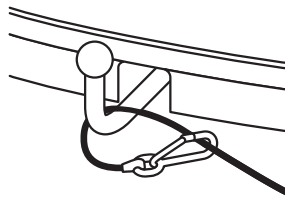


Kuva 9: Karkuvaijerin kiinnitys silmukkaan

### B Karkuvaijerin kiinnitys kytkimeen

1. Aseta karkuvaijeri ajoneuvon vetokoukkulaitteiston päälle.
2. Kiinnitä karkuvaijerin sulkurengas.

3. Kiristä lenkki, jotta karkuvaijeri ei pääse hyppäämään vetokoukkulaitteistosta ajon aikana.



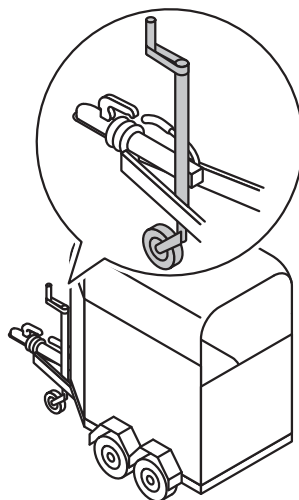
Kuva 10: Karkuvaijerin kiinnitys kytkimeen

## 4.5 Automaattinen aisapyörä

### HOUMAUTUS

#### Väärin kuormitettu aisapyörä

Aisapyörää ei ole tarkoitettu tukemiseen. Älä siirtele kuormattua perävaunua aisapyörän ollessa alhaalla.



Kuva 11: Automaattinen aisapyörä

### Aisapyörän nostaminen

1. Pyöritä aisapyörää hieman ylös käsi-kammella.  
Pysäytä pyörä aisan vetopalkkien väliin jalalla, jotta se ei pyöri mukana.
2. Pyöritä aisapyörä ylös rajoittimeen asti, kunnes pyörä kääntyy automaattisesti sisään. Huolehdi tällöin siitä, että pyörä on vapaasti aisan ja jarruvaijerin välissä.

### Aisapyörän laskeminen

1. Pyöritä aisapyörää hieman alas käsi-kammella.  
Pyörä kääntyy automaattisesti alas.  
Pysäytä pyörä aisan vetopalkkien väliin jalalla, jotta se ei pyöri mukana.
2. Pyöritä aisapyörää edelleen alas, kunnes se on tukevasti maassa.

## 4.6 Seisontajarru ja jarrukiilat

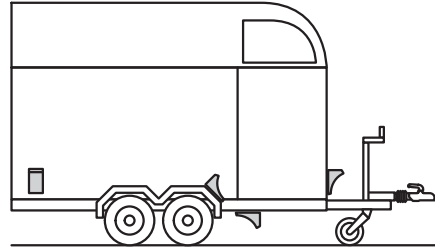
### **⚠ HUOMIO**

#### Tartuneet, kiinni jäätyneet jarrupalat

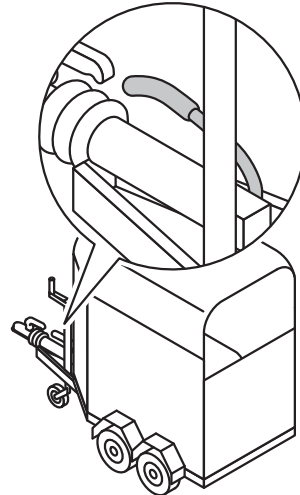
Henkilövahinkoja jarruvaikutuksen viivästymisen takia

Älä vedä seisontajarrua päälle pakkaselä tai pitkien seisokkien ajaksi.

1. Pysäköi perävaunu haluttuun paikkaan ja vedä seisontajarru päälle.
2. Varmista perävaunu jarrukiiloilla.
3. Vapauta seisontajarru uudelleen.



Kuva 12: Jarrukiilojen paikat



Kuva 13: Seisontajarru ja jousiakku

### **⚠ VAROITUS**

#### Viivästynyt jarruvaikutus

Kehon puristuminen, materiaalivahinkoja

Perävaunu on varmistettu vierimistä vastaan, kun seisontajarru on päällä. Seisontajarrun kytkemisen jälkeen perävaunua voidaan liikuttaa vielä noin 25 cm taaksepäin. Vasta sitten täysi jar-

ruvaikutus on käytössä. Eteenpäin jarruvaikutus tuntuu välittömästi.

- Varmista, että täysi jarruvaikutus kytkeytyy päälle.

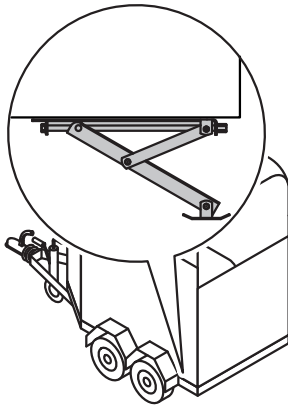
#### Seisontajarrun päälle vetäminen

- Vedä käsivipua ylös kunnes jarruvaikutus alkaa.

#### Seisontajarrun vapauttaminen

- Paina käsivipu alas.

### 4.7 Pysäköintituet



Kuva 14: Seisontatuki

### **VAROITUS**

#### Väärin käytetty seisontatuki

Kehon puristuminen, materiaali vahinko ja

- Käytä seisontatukea ainoastaan pysäköidyn perävaunun vakauttamiseen.
- Älä käytä sitä tunkkina.
- Renkaiden täytyy olla aina kuormitettuna.

#### Seisontatuen ajaminen alas

1. Aseta käsikampi tukeen ja veivaa, kunnes tuki on tukevasti kiinni maassa.
2. Ota käsikampi pois ja laita se varmaan talteen.

#### Seisontatuen ajaminen sisään

1. Aseta käsikampi tukeen ja veivaa, kunnes tuki on ajettu kokonaan ylös.
2. Ota käsikampi pois ja laita se varmaan talteen.

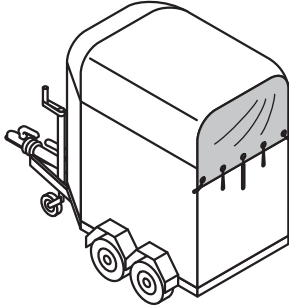
### 4.8 Pressuhissi ja takaluukku

Takaluukun yllä oleva alue voidaan sulkea seuraavilla varustemuunnelmilla:

- Pressuhissi (A)
- Pressuhissi ja yhdysrakenteinen verkko (B)
- Takaluukku (C)
- Varsaverkko (D)

### A Pressuhissi

Tämä malli sisältyy vakiovarusteluun.

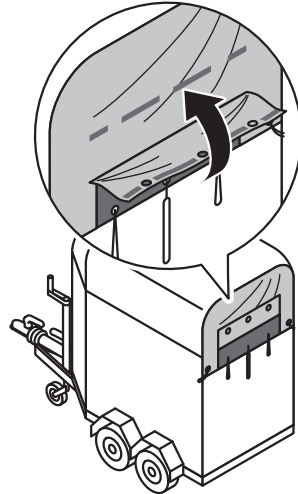


Kuva 15: Pressuhissi

- Avaa pressuhissi, jotta ilman kierto perävaunussa on ihanteellinen.
- Sulje pressuhissi eläinten suojaamiseksi märältä ja ilmavirralta.

### B Pressuhissi ja yhdysrakenteinen verkko

Tämä malli sisältyy osittain vakiovarusteluun.

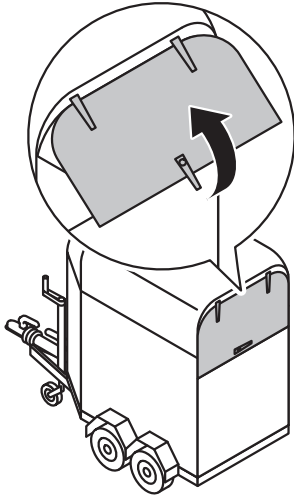


Kuva 16: Pressuhissi ja yhdysrakenteinen verkko

- Avaa pressuhissi kokonaan, jotta ilman kierto perävaunussa on ihanteellinen.
- Sulje pressuhissi kokonaan eläinten suojaamiseksi märältä ja ilmavirralta.
- Käännä pressuhissin alaosa ylös ja kiinnitä se tarranauhalla yhdysrakenteisen verkon paljastamiseksi. Tämä takaa tilan ihanteellisen ilmaston ja suojaa samanaikaisesti sateelta ja hyönteisiltä.

### C Takaluukku

Tämä malli kuulu erikoisvarusteluun.



Kuva 17: Takaluukku

#### Takaluukun avaaminen

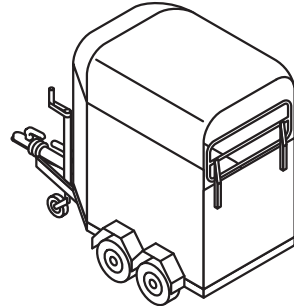
1. Avaa takaluukun lukitus.
2. Käännä kahva alas. Takaluukku aukeaa helposti.
3. Käännä takaluukku kokonaan auki.

#### Takaluukun sulkeminen

1. Käännä takaluukku kiinni.
2. Käännä kahva ylös.
3. Lukitse takaluukku.

### D Varsaverkko

Tämä malli kuulu erikoisvarusteluun.



Kuva 18: Varsaverkko

Varsaverkon täytyy olla varsoja ja pieniä hevosia kuljetettaessa kiinni.

## 4.9 Takaluukku/ ovi-yhdistelmä

### OHJE

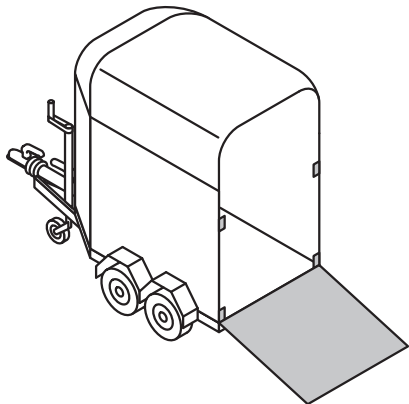
Tämä malli kuulu osittain erikoisvarusteluun.

Joissakin hevoskuljetusvaunuissa on varusteena yhdistelmäovi. Tällä ovella on kaksi tilaa:

- Takaluukku (A) ja
- Ovi (B)



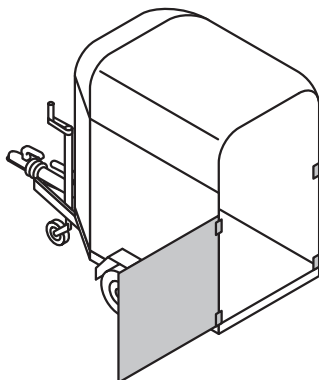
## A Takaluukku



Kuva 19: Takaluukku

Takaluukkuja käytetään hevosten kuormaamiseen ja kuormasta purkamiseen.

## B Ovi



Kuva 20: Ovi

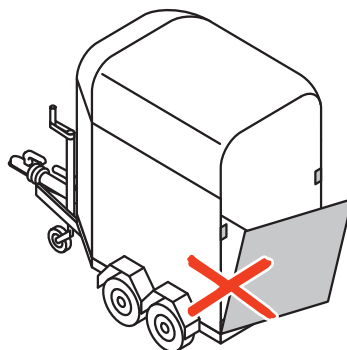
Ovi sopii perävaunun kuormaamisen kappaletavaralla esim. haarukkatrukin avulla.

## VAROITUS

### Kokonaan vapautettu takaluukku/ovi

Puristumiskuolema, kehon rusementminen

- Älä koskaan avaa enempää kuin kaksi salpaa yhtä aikaa.
- Avaa joko takaluukun tai oven salvat. Älä avaa kaikkia salpoja yhtä aikaa.

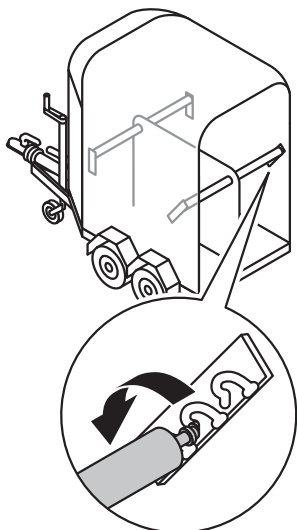


Kuva 21: Väärin vapautettu takaluukku/ovi

## 4.10 Turvakarsinatankojärjestelmä

### Karsinatankojen ripustaminen

1. Ripusta karsinatanko hevosen kokoa vastaavaan pidikkeeseen väliseinään.
2. Laita karsinatangon toinen pää sopivaan paikkaan ulompaan kiskoon.

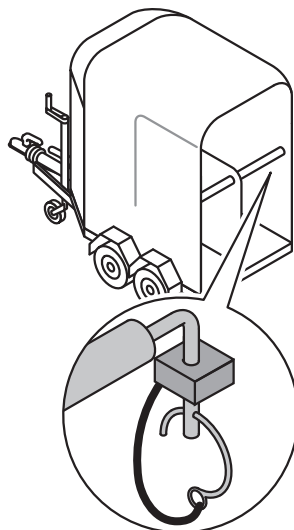


Kuva 22: Turvakarsinatangon asettaminen

### Karsinatankojen poistaminen

- Ota karsinatanko pois ulommasta kiskosta ja tarvittaessa myös väliseinän pidikkeestä.

Eräissä malleissa taaemmat karsinatangot täytyy varmistaa varmistinsokalla.

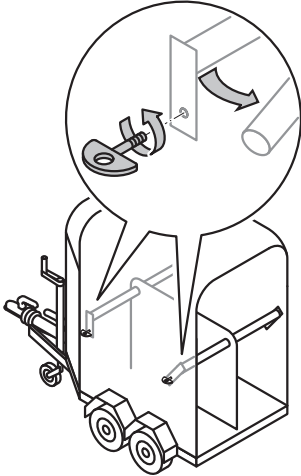


Kuva 23: Varmistinsokka

Jos hevoset joutuvat paniikkiin, voi käydä niin, että ne nostavat etu- tai takajalkansa perävaunun karsinatankojen yli.

Hevosten vapauttamiseksi tästä tilanteesta karsinatanko voidaan vapauttaa ulkoa käsin:

- Kierrä perävaunun ulkopuolen liitosilmukka ulos.



Kuva 24: Turvakarsinatankojärjestelmä

Etummaisena karsinatangon pidike irtoaa sisäpuolelta ja taittuu karsinatangon mukana alas.

Takimmaisena karsinatangon pidike irtoaa sisäpuolelta ja taittuu hevosen paikasta riippuen alas tai ylös.

#### 4.11 Väliseinät

Kahden tai useamman hevosen kuljettamiseen tarkoitetuissa perävaunuissa käytetään väliseiniä, joita voidaan kääntää kuormauksen yhteydessä vasemmalle ja oikealle.

Käytössä on seuraavia erilaisia väliseiniä:

- Läpinäkyvä PVC-väliseinä (A)
- Alumiini-keskipylväs-väliseinä (B)

#### A Läpinäkyvä PVC-väliseinä

Tämä malli sisältyy vakiovarusteluun.

#### Läpinäkyvä PVC-väliseinä

1. Ota molemmat taaemmat karsinatangot pois ulommasta pidikkeestä tai kokonaan pois.
2. Nosta väliseinän taaempi pylväs upotuksesta, käännä väliseinä haluttuun suuntaan ja laske.
3. Kuormaa perävaunu (katso lukua 6 *Kuormaaminen*, sivu 32).
4. Käännä väliseinä takaisin ja aseta se takaisin keskiasentoon.
5. Aseta taaemmat karsinatangot takaisin paikoilleen.

#### OHJE

Väliseinä käännettynä ajamiseen vaaditaan lisäksi väliseinän lattiapidike [lisävaruste].

Kun väliseinä on käännettynä, Böckmann suosittelee täysmittaisen karsinatangon [lisävaruste] käyttämistä.

#### Läpinäkyvän PVC-väliseinän purkaminen

#### OHJE

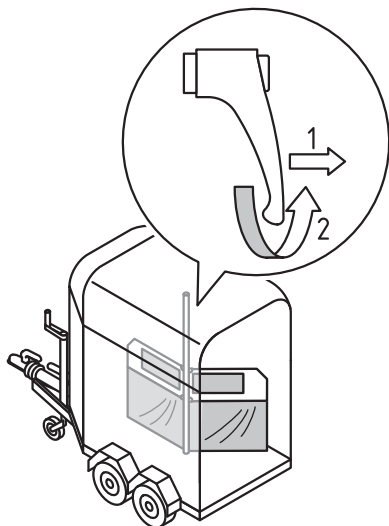
Perävaunua ei saa käyttää hevosten kuljettamiseen ilman väliseinää.

1. Ota molemmat taaemmat karsinatangot pois ulommasta pidikkeestä tai kokonaan pois.
2. Nosta väliseinän taaempi pylväs upotuksesta ja käännä väliseinä ajosuuntaan nähden vasemmalle sivuun.

3. Nosta väliseinä edestä pois kiinnityksestä.
4. Nosta väliseinä pois perävaunusta ja laita se välivarastoon.
5. Kuormaa perävaunu (katso lukua 6 *Kuormaaminen*, sivu 32).

### B Alumiini-keskipylväs-väliseinä

Tämä malli sisältyy osittain vakiovarusteluun.



Kuva 25: Alumiini-keskipylväs-väliseinä

Tämä väliseinä muodostuu kahdesta osasta, joita voidaan liikutella toisistaan riippumattomasti.

### Alumiini-keskipylväs-väliseinän kääntäminen

1. Ota molemmat taaemmat karsinatangot pois ulommasta pidikkeestä tai kokonaan pois.
2. Vapauta väliseinän yläsalpaus. Vedä tätä varten keskipylvään kahvaa ja käännä sitä oikealle.
3. Käännä väliseinä haluttuun suuntaan.
4. Kuormaa perävaunu (katso lukua 6 *Kuormaaminen*, sivu 32).
5. Käännä väliseinä takaisin ja salpaa se uudelleen.
6. Aseta taaemmat karsinatangot paikalleen.

### Alumiini-keskipylväs-väliseinän irrottaminen

1. Ota karsinatangot pois ulommasta pidikkeestä tai kokonaan pois.
2. Vapauta väliseinän yläsalpaus. Vedä tätä varten keskipylvään kahvaa ja käännä sitä oikealle.
3. Käännä väliseinää ajosuuntaan nähden 90 astetta ja nosta se pois kiinnityksestä.
4. Nosta väliseinä tai väliseinät pois perävaunusta ja laita ne välivarastoon.
5. Kuormaa perävaunu (katso lukua 6 *Kuormaaminen*, sivu 32).

## 4.12 Satulapidike

Olemassa seuraavat erilaiset mahdollisuudet säilyttää satuloita:

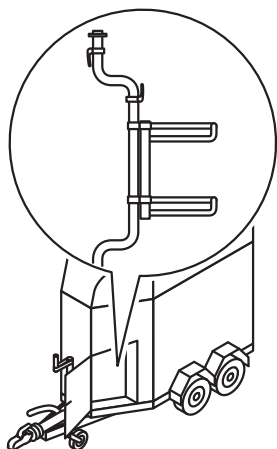
- Satulakaappiin ja oven sisäpuolelle asennettu satulapidike (A)
- Kääntyvä satulapidike (B)

### A Satulakaappiin ja oven sisäpuolelle asennettu satulapidike

Tämä malli sisältyy vakiovarusteluun.

### B Kääntyvä satulapidike

Tämä malli sisältyy osittain vakiovarusteluun.



Kuva 26: Kääntyvä atulapidike (esimerkki)

### Satulapidikkeen vapauttaminen ja salpaaminen

1. Käännä salpausvipu alas.
2. Käännä satulapidike haluttuun asentoon.

3. Käännä salpausvipu ylös, jotta satulapidike ei pääse liikkumaan.

## 4.13 Valot

Valaistus voidaan kytkeä päälle vain, kun perävaunu on kytkettynä vetoajoneuvoon.

Olemassa on seuraavat erilaiset valaistukset:

- Valkoinen sisävalo (A)
- LED-kuljetusvalo (B), kytkettävissä valkoisesta siniseksi

### A Valkoinen sisävalo

Tämä malli sisältyy vakiovarusteluun.

### B Sininen LED-kuljetusvalo

Tämä malli sisältyy osittain vakiovarusteluun.

Sininen valo rauhoittaa hevosia. Böckmann suosittelee, että sininen LED-kuljetusvalo pidetään päällä kuormaamisen ja ajon aikana.

## 5 Kytkeminen

---

Kytkeminen tulee suorittaa turvallisessa ja hyvin valaistussa paikassa.

Alustan täytyy olla kiinteä, kantava ja ta-sainen.

Se ei saa haitata tieliikennettä. Siitä ei saa aiheutua estettä tai vaaraa muille tielläliikkuville.

Vetoajoneuvo täytyy varmistaa poisru-laamista vastaan ennen kiinni ja irti kyt-kemistä.

### 5.1 Aisapaino

---

Aisapainoksi nimitetään painokuormitus-ta, joka vaikuttaa vetoajoneuvon veto-koukkulaitteistoon, kun perävaunu on kytkettyä siihen kiinni.

- Varmista, että
  - minimiaisapaino on vähintään 4 % todellisesta perävaunukuormasta (perävaunun tyhjäpainon ja kuor-man painon summa). Yli 25 kg ei ole kuitenkaan välttämätöntä,
  - vetoajoneuvon suurinta sallittua aisapainoa ei ylitetä.

Aisapainoa koskevat tiedot löydät veto-ajoneuvossa:

- peräosassa olevasta tarrasta,
- rekisteriotteen osan I (tekninen osa) kentästä 13.

### VAROITUS

---

#### Liirtovaara

Henkilö- ja materiaalihavinkoja

- Älä ylikuormaa perävaunun ta-kaosaa.
  - Kuormaa perävaunun etuosaa hie-man enemmän kuin takaosaa.
- 

#### 5.1.1 Perävaunun kiinni kytkeminen

---

1. Avaa kytkin kokonaan.
2. Kytke perävaunu kiinni.
3. Tarkista, että kytkin istuu lujasti.

Kytkimen luja istuminen ilmaistaan kytkintilojen avulla. **Vihreä** tai **+**-merkki osoittaa, että kytkin istuu lu-jasti paikallaan.

**Punainen** väri tai **-**-merkki ilmaise-vat, että kytkin ei ole loksahantunut kun-olla kiinni ja se ei ole varmistettu.

Kiinni kytkeminen täytyy suorittaa uu-delleen.

Oikea kiinnitys tulee tarkistaa lisäksi vetämällä kytkimestä voimakkaasti.

4. Työnnä perävaunun pistoke vetoajo-neuvon pistorasiaan.
5. Kiinnitä karkuvaijeri.
6. Nosta aisapyörä ylös.



### 5.1.2 Perävaunun irti kytkeminen

---

1. Vedä seisontajarru kiinni, jotta perävaunu varmistetaan paikaltaan rullaamista vastaan.
2. Ota karkuvaijeri pois ajoneuvon vetokoukkulaitteistosta.
3. Aja aisapyörä ulos kytkimen kuormituksen pienentämiseksi.
4. Vedä pistoke pois pistorasiasta.
5. Avaa kytkin.
6. Nosta kytkin ylöspäin pois ajoneuvon vetokoukkulaitteistosta.

## 5.2 Perävaunun pysäköinti

---



### OHJE

Jotta perävaunu seisoo turvallisesti, alustan tulisi olla luja, tasainen eikä sen tulisi olla rinteessä.

---

Jotta voit pysäköidä perävaunun turvallisesti, seuraavat ohjeet täytyy ottaa mallia vastaavalla tavalla huomioon:

- Aseta aisapyörä ulos irtikytkemisen jälkeen,
- aseta pyörien alle jarrukiilat,
- aseta pysäköintituki käyttöön, jos sellainen on.

## 6 Kuormaaminen

### 6.1 Perävaunun kuormaaminen ja kuorman purkaminen

Perävaunun kuormaamista ja kuorman purkamista varten sen täytyy olla kytkettyä vetoajoneuvoon.

Alustan täytyy olla kiinteä, kantava ja tasainen. Kuormaaminen tulee suorittaa turvallisessa ja hyvin valaistussa paikassa.

Se ei saa haitata tieliikennettä. Siitä ei saa aiheutua estettä tai vaaraa muille tielläliikkuville.

### 6.2 Perävaunun valmistelu

1. Asenna kaikki kuormalavaa jakavat osat kuten (väliseinät tms.) ennen kuormaamista siten, että keskitetty ja akselin lähelle tapahtuva kuormaaminen on mahdollista.
2. Tarkasta, että kaikki luukut, väliseinät jne. on asennettu kokonaan ja varmistettu ja että perävaunussa ei ole mitään irtoesineitä.

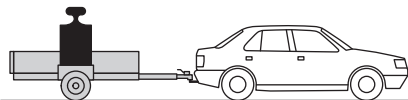
### 6.3 Kuorman jakaminen

#### 6.3.1 Kuorman jakaminen oikein

- Kuorma täytyy jakaa tasaisesti ja muodoltaan oikein.
- Kuorman painon täytyy keskittyä akseleille.

- Tee kuorma mahdollisuuksien mukaan siten, että sen painopiste on alhaalla.
- Kuorma ei saa työntyä sivuseinien yli.
- Irralliset osat täytyy varmistaa liikkumista vastaan (katso lukua 6.4 *Eläinten turvallinen kuormaaminen*, sivu 33).
- Minimiaisapainoa ei saa alittaa eikä maksimiaisapainoa ylittää (katso lukua 5 *Kytkeminen*, sivu 30).
- Ripusta väliverkot eläinkuljetusvaunussa siten, että eläin seisoo vaunun keskellä.

**Näin perävaunu on kuormattu oikein:**

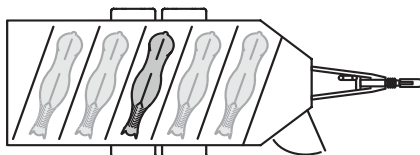


Kuva 1: Esimerkki kuorman oikeasta jakamisesta

#### Kuormanjako Traveller-mallissa

Jos kuljetat pienempää kuin kulloisenkin Traveller-mallin maksimihevosmäärää, hevonen tai hevoset tulee asettaa mahdollisimman lähelle akselia.

Jos haluat esimerkiksi kuljettaa vain 1 hevosta, vaikka perävaunumallisi on suunniteltu jopa 5 hevoselle, hevonen on suositeltavaa sijoittaa seuraavalla tavalla:



Kuva 2: Kuormanjako Traveller K5 -mallissa



### 6.3.2 Kuorman jakaminen väärin

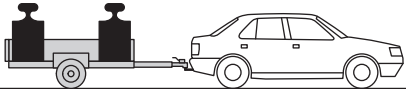
#### HOUMAUTUS

#### Väärä kuormanjako

Materiaalivahinkoja

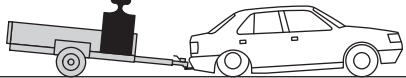
- Toimenpiteet kuorman oikeaa jakamista varten, katso lukua 6.3.1 *Kuorman jakaminen oikein*, sivu 32.

#### Näin perävaunu on kuormattu väärin:



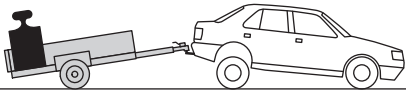
Kuva 3: Esimerkki A

Esimerkissä A kuorman paino ei kohdistu akselleille.



Kuva 4: Esimerkki B

Esimerkissä B kuorma on sijoitettu perävaunun etuosaan, mikä aiheuttaa liian suuren vetoajoneuvon vetokoukkulaitteistoon kohdistuvan aispainon. Vetoajoneuvon perä painuu alaspäin.



Kuva 5: Esimerkki C

Esimerkissä C kuorma on sijoitettu perävaunun takaosaan, mikä aiheuttaa liian suuren vetoajoneuvon vetokoukkulaitteistoon kohdistuvan vipuvoiman. Vetoajoneuvon perä nousee ylöspäin.

Aispaino on liian pieni. Liian pieni aispaino saa yhdistelmän heilahtelemaan.

### 6.4 Eläinten turvallinen kuormaaminen

Noudata seuraavia ohjeita eläimen kuormaamiseksi turvallisesti:

- Kytke sisävalo päälle ja avaa etummainen sisäänkäyntiovi, jotta perävaunun sisätila on mahdollisimman valoisa.
- Avaa ovi pakotieksi siltä varalta, että eläin joutuu paniikkiin.
- Varmista, että takaluukku on tukevasti maata vasten eikä heilu sille astuttaessa.
- Sovita edessä oleva karsinatanko ja mahdollisuuksien mukaan myös takana oleva tanko kulloisenkin eläimen korkeutta vastaavasti.
- Pelokasta hevosta kuormatessasi käännä väliseinä sivulle kuormatilan suurentamiseksi (katso lukua 4.11 *Väliseinät*, sivu 27).
- Eläin on sitä luottavaisempi, mitä rauhallisempi eläimen ohjaaja on.

### 6.5 Eläinten varmistaminen kuljetuksen ajaksi

#### ⚠ HUOMIO

#### Varmistamattomat irralliset osat

Eläinten loukkaantuminen

- Kuormatilassa ei saa olla mitään irrallisia osia, liinoja tai köysilenkkejä.

- Kuorma täytyy varmistaa siten, että se ei voi liikkua tai irrota edes äärimmäisissä ajotilanteissa (täysjarrutus, väistö tms.).

### **▲ HUOMIO**

#### **Ilmavirta**

Vilustuminen ja sidekalvontulehdus

- Sulje kaikki ovet ja ikkuna-aukot ennen ajoon lähtemistä.
- Varmista eläimet siten, että ne eivät voi kaatua tai loukkaantua edes äärimmäisissä ajotilanteissa (täysjarrutus, väistö tms.).
- Kiinnitä suuret eläimet kuten hevoset ja lehmät aina mahdollisuuksien mukaan molemmille puolille.
- Salpaa ja varmista kaikki luukut, ovet ja liukuikkunat.
- Kiinnitä karsinatangot, väliseinät ja väliverkot kokonaan ja varmista ne.

#### **i** OHJE

Voit suojata hevoset ennakolta iskuilta ja vammoilta siteiden avulla.

#### **6.5.1 Kuormatilan suurentaminen**

#### **i** OHJE

Kuormaamisen ja kuorman purkamisen helpottamiseksi väliseinät voidaan kääntää sivulle tai ne voidaan irrottaa (katso lukua 4.11 *Väliseinät*, sivu 27).

#### **6.5.2 Hevosien kuormaaminen**

1. Avaa takaluukku sivulta ja aseta se täysin maata vasten. Kyseisen henkilön tulee seistä tällöin perävaunun vieressä.
2. Yksi henkilö seisoo takaluukun vieressä hevosien turvaamiseksi sen noustessa vaunuun.
3. Johda hevonen narusta suoraan ja päättäväisesti perävaunuun.
4. Ripusta takimmainen karsinatanko ja varmista se mahd. varmistinsokalla. Karsinatangot, joissa on Multi-Save-System (MSS), lukittuvat ripustamisen jälkeen itsestään.
5. Kiinnitä naru varmalla solmulla eteen kiinnityskorvakkeeseen.

#### **i** OHJE

Böckmann suosittelee, että hevonen kiinnitetään molemmilta puolilta.

6. Sulje takaluukku ja sulje sekä salpaa molemmat salvat.

#### **6.5.3 Hevosien purkamisen kuormasta**

1. Avaa takaluukku sivulta ja aseta se täysin maata vasten. Kyseisen henkilön tulee seistä tällöin perävaunun vieressä.
2. Irrota naru.
3. Vapauta karsinatanko ja käännä se pois.



4. Yksi henkilö seisoo perävaunun avoimella puolella hevosen ohjaamiseksi kuormasta ottamisen aikana.
5. Johda hevonen hitaasti ja suoraan taakse ulos perävaunusta.

Jos perävaunussa on etupuolella purkuluukku, on suositeltavaa ottaa hevonen kuormasta etupuolen ulostulon kautta:

1. Avaa purkuluukku sivulta ja aseta se täysin maata vasten. Kyseisen henkilön tulee seistä tällöin perävaunun vieressä.
2. Irrota naru.
3. Ota molemmat etummainen karsinatanke pois ulommasta pidikkeestä tai kokonaan pois.
4. Yksi henkilö seisoo avoimella puolella purkuluukun vieressä hevosen ohjaamiseksi kuormasta ottamisen aikana.
5. Johda hevonen hitaasti eteenpäin ulos perävaunusta.

#### **6.5.4 Eläinten kuormaaminen:**

---

1. Avaa takaluukku sivulta ja aseta se täysin maata vasten. Kyseisen henkilön tulee seistä tällöin perävaunun vieressä.
2. Yksi henkilö seisoo perävaunun avoimella puolella eläimen varmistamiseksi sen noustessa vaunuun.
3. Eläinten kuormaaminen:

#### **A Suuret eläimet**

- Johda eläin narusta suoraan ja päättäväisesti perävaunuun.
- Sulje takaluukun väliverkko ja lukitse se.
- Solmi naru varmalla solmulla eteen kiinnityskorvakkeeseen.

#### **B Pienet eläimet**

- Aja eläimet perävaunuun.
- Suurempien laumojen tapauksessa erota eläimet väliverkoilla toisistaan pienemmiksi ryhmiksi.
- Sulje takaluukun väliverkko ja lukitse se.
- Sulje takaluukku ja salpaa se.

#### **6.5.5 Eläinten purkaminen kuormasta:**

---

1. Avaa takaluukku sivulta ja aseta se täysin maata vasten. Kyseisen henkilön tulee seistä tällöin perävaunun vieressä.
2. Yksi henkilö seisoo perävaunun avoimella puolella eläinten varmistamiseksi kuormasta ottamisen aikana.
3. Eläinten purkaminen kuormasta:

#### **A Suuret eläimet**

- Irrota naru.
- Vapauta väliverkko ja avaa se.
- Johda eläin hitaasti ja suoraan taakse ulos perävaunusta.

#### **B Pienet eläimet**

- Avaa sisäväliverkot, jos niitä käytetään.
- Vapauta väliverkot ja avaa ne, jotta eläimet voivat juosta ulos vaunusta.

## 7 Ajaminen

---

### 7.1 Ennen ajon aloittamista

---

- Renkaiden liian alhainen paine voi saada perävaunun heilahtelemaan. Tarkasta ennen ajoon lähtemistä perävaunun kaikkien renkaiden ilmanpaine. Sovita rengaspaine kuorman painoa vastaavaksi.
- Poista vesi, lumi ja jää perävaunun katolta ennen ajoon lähtemistä, jotta et aiheuta vaaraa muille tielläliikkujuille.
- Ennen jokaista ajoa perävaunun kanssa täytyy suorittaa jarrutustesti ilman hevosta.



## 7.2 Lähtötarkastuslista

### Tarkastus

- |  |                          |
|--|--------------------------|
| 1. Vastaako ikkunoiden säätö säätilaa?   | <input type="checkbox"/> |
| 2. Onko pressu kiinni edestä ja sivuilta?  | <input type="checkbox"/> |
| 3. Onko kaikki esineet perävaunussa ja satulakomerossa varmistettu liikkumista vastaan tai kaikki irtoesineet poistettu? | <input type="checkbox"/> |
| 4. Onko kaikki irtoesineet otettu pois lokasuojien päältä ja säilytyskoukuista?  | <input type="checkbox"/> |
| 5. Ovatko kaikki ovet ja luukut kiinni ja varmistettu?   | <input type="checkbox"/> |
| 6. Onko kaikki eläimet sidottu kunnolla kiinni?  | <input type="checkbox"/> |
| 7. Onko väliseinä lokshtanut kokonaan paikalleen?  | <input type="checkbox"/> |
| 8. Onko kuulakytin lokshtanut oikein paikalleen ja oikein varmistettu?   | <input type="checkbox"/> |
| 9. Onko karkuvaijeri kiinnitetty määräysten mukaisesti?  | <input type="checkbox"/> |
| 10. Onko seisontajarru vapautettu?   | <input type="checkbox"/> |
| 11. Onko pistokeliitäntä lujasti kiinni ja varmistettu?  | <input type="checkbox"/> |
| 12. Onko aisapyörä ylhäällä ja varmistettu?  | <input type="checkbox"/> |
| 13. Onko jarrukiilat otettu pois ja laitettu talteen?  | <input type="checkbox"/> |
| 14. Onko renkaat täytetty oikeaan rengaspaineeseen?  | <input type="checkbox"/> |
| 15. Ovatko pysäköintituet ylhäällä ja onko ne varmistettu?<br>Onko kampi otettu pois ja laitettu varmasti talteen?       | <input type="checkbox"/> |
| 16. On karsinatangot ripustettu paikoilleen ja salvattu?   | <input type="checkbox"/> |
| 17. Onko valaistuslaitteisto vaurioton ja toimiva?   | <input type="checkbox"/> |
| 18. Onko jarrutustesti suoritettu?   | <input type="checkbox"/> |

## 7.3 Ajo-ohjeita

---

Lue seuraavat ohjeet kokonaan läpi, jotta osaat varautua mahdollisiin ajotilanteisiin.

### 7.3.1 Perustavanlaatuisia ajo-ohjeita

- Yhdistelmän vakaus heikkenee, kun sen nopeus kasvaa. Sovita nopeus tie- ja sääoloihin, jotta kykenet pysäyttämään yhdistelmän aina ongelmattomasti.
- Pienennä nopeutta ajaessasi alamäessä kuormatun perävaunun kanssa, jotta kykenet pysäyttämään yhdistelmän aina ongelmattomasti.
- Ota huomioon, että kääntösäde on totuttua suurempi.
- Ota huomioon, että perävaunut oikaisevat mutkissa autoa pienempisäteistä ympyrää pitkin.

### 7.3.2 Ajo-ohjeita sade-, pakkas- ja lumikeleille

---

- Ota liukkailla teillä ajaessasi huomioon, että sekä ajo- että jarrutusikäytyminen huononee, koska renkaiden ote maahan heikkenee.

### 7.3.3 Ajo-ohjeita sivutuuleen

---

- Sivutuuli voi saada perävaunun heilahtelemaan tai kaataa sen. Sivituulipuuskat ilmenevät usein äkillisesti ja odottamatta, esimerkiksi maaston muuttuessa, silloilla, kuorma-auton ohituksen yhteydessä jne.

Vähennä nopeutta heti, kun havaitset sivutuulta.

### 7.3.4 Ajokäyttäytyminen heilahtelutapauksessa

---

- Jos yhdistelmä alkaa heilahtella, vähennä varovasti kaasua ja ohjaa pienin liikkein vastaan. Älä tee voimakkaita tai äkillisiä ohjauksiliikkeitä. Pysähdy heti, kun yhdistelmä on vakautunut. Yleisimmät syyt heilahteluun ovat väärän ajokäyttäytymisen ja liian suuren nopeuden ohella kuorman väärä jako tai liian pieni aisapaino. Tarkasta siksi kuorman sijoittelu, aisapaino ja kuorman asianmukainen sitominen. Myös renkaiden liian alhainen ilmanpaine voi saada yhdistelmän heilahtelemaan. Tarkasta siksi ilmanpaine.

## 7.4 Jarruttaminen

---

Pyörät voivat lukkiutua täysjarrutuksessa. Perävaunun jarruttamiseksi jarruta ensin varovasti, jotta pyörät eivät lukkiudu. Jarruta sitten voimakkaasti

Kokemattomien kuljettajien tulisi harjoitella jarruttamista ensin ilman hevosta sopivalla alueella.

Perävaunun jarrutusmatka pitenee kuorman suurentuessa.

- Ota huomioon, että vetoajoneuvon ABS-järjestelmä ei säätele perävaunun työntöjarrulaitteistoa.
- Aloita jarrutus ajoissa.



## 7.5 Peruuttaminen

---

- Ota toinen henkilö peruutukseen opastajaksi, jotta varmistat, että muille liikenteessä liikkujille ei aiheudu vaaraa.
  - Peruutuksen aikana kukaan ei saa oleskella vetoajoneuvon ja perävaunun välissä.
  - Opastavien henkilöiden täytyy pysyä kyllin etäällä perävaunusta ja olla koko peruutuksen ajan nähtävissä sivupeilistä.
- 

## 7.6 Ohjausliikkeet

---

Perävaunun kanssa on helpompi tehdä ohjausliikkeitä, kun sen renkaiden ilmanpaine ei ole liian matala. Jos perävaunua on vaikea ohjailla, tarkasta rengaspaineet (katso lukua *8.4.5 Rengaspaine*, sivu 43).

## 8 Puhdistus, huolto ja tarkastus

---

Perävaunun puhdistus, huolto ja tarkastus ovat oleellinen osa ajoturvallisuutta, perävaunun arvon säilymistä ja oikeuksia esittää takuuvaatimuksia.

### OHJE

Liian myöhään suoritettut tai suorittamatta jätetyt tarkastukset sekä huolto- ja puhdistustyöt voivat aiheuttaa perävaunuun vaurioita ja johtaa siten onnettomuuksiin. Lisäksi oikeus takuuvaatimuksiin raukeaa.

---

### 8.1 Puhdistus ja hoito

---

Voit suorittaa puhdistustyöt itse.

### OHJE

Kaikkien osien ja pintojen puhtaus tulee tarkastaa ennen ja jälkeen käytön ja ne tulee puhdistaa tarvittaessa.

Tämä koskee erityisesti eläinten kuljettamista, jotta eläinten puhtaus ja turvallisuus olisi taattu. Lisäksi jatkuva likaantuminen haittaa ajokäyttäytymistä ja heikentää vaunun arvon säilymistä.

Käytä puhdistukseen vain vettä ja neutraalia puhdistusainetta, jonka pH-arvo on 5 ... 8.

### Painepesuri

Älä käytä painepesuria perävaunun ja etenkin sen ikkunoiden puhdistamiseen. Korkeapaineinen vesisuihku voi johtaa perävaunun vaurioitumiseen. Käytä sen sijaan puutarhaletkua.

### Suola ja hapot

Vältä kosketusta suolan, happojen tai syövyttävien aineiden kanssa. Puhdista perävaunu huolellisesti ulkoa ja sisältä vedellä, kun sitä on vedetty suolatuilla teialueilla tai sillä on kuljetettu lannoitteita tai muita happopitoisia aineita.

### Syöpymiskukinta

Syöpymiskukintaa syntyy sinkkipinnoille, kun jatkuvan kosteuden aiheuttama korrosio syö niitä tai ne joutuvat kosketuksiin tiesuolan sisältämien kloridien kanssa. Syöpymiskukinta ei ole sinkityksessä oleva laatuaine. Pinnallinen, ohut kerros syöpymiskukintaa ei vahingoita sinkitystä.

Harjaa kohdat, joissa on voimakasta syöpymiskukintaa nylon- tai messinkiharjalla ja uudista sinkkipinta tarvittaessa.

### Sinkityksen vauriot

Uusi sinkkipinta välittömästi tavallisella sinkkisuihkeella.

### Sisäalue eläinkuljetuksissa

Eläinten virtsa ja lanta voivat vahingoittaa kuormatasoa, takaluukkuja ja tiivisteitä sekä aiheuttaa korrosiota. Huolehdi siksi vastaavista hygieniatoimista ja puhdista kaikki likaantuneet pinnat, seinien ja kuormatason väliset tiivisteet, liukumi-





sesteet, liinat jne. kuljetuksen jälkeen perusteellisesti.

### Kumilattia

Liimattu kumilattia on tiivistetty reunastaan sivuseiniin saumausaineella. Kavionaulat sekä hevosenkenkien kohoumat voivat vahingoittaa kumilattiaa. Tarkasta saumaus säännöllisesti ja uusi se tarvittaessa. Kumilattian voi suojata suojamattolla.

### Takavalot ja valaisinelementit

Takavalojen ja valaisinelementtien täytyy olla aina kunnossa, vapaina ja puhtaita. Pese tai puhdista säännöllisesti.

### Vanteet, pyöräkotelot ja lokasuojat

Puhdista säännöllisesti

### Taulukko huoltosuunnitelma

Ajoneuvon osa	Väli	Huoltotyö
Renkaat	ennen jokaista pidempää ajoa	Tarkasta rengaspaineet (katso lukua 8.4.5 <i>Rengaspaine</i> , sivu 43) <hr/> Tarkasta renkaiden profiilisyvyys ja vaihda renkaat tarvittaessa (noudata renkaiden kulutuspuvinnan kulumismerkkejä) <hr/> tarkasta renkaiden ruuvit ja kiristä ne tarvittaessa (katso lukua 8.4.4 <i>Pyörän ruuvit</i> , sivu 43)
Jarru, Bowden-vaijerit	5000 km välein tai kerran vuodessa	voitele voitelukohdista

### Ikkunat

Vältä liuotainainekosketusta puhdistasasi liimattuja ikkunoita.

Liimattujen ikkunoiden puhdistamiseen ei saa käyttää painepesuria. Korkeapainainen vesisuihku voi vahingoittaa liimauskohtia.

Tarkasta liimaukset säännöllisesti vaurioiden varalta. Ota vesivuodon ilmetessä yhteyttä Böckmann-ammattikauppiaseesi.

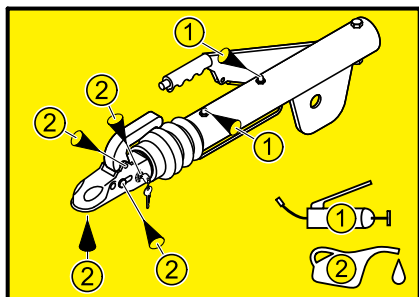
## 8.2 Huolto

Vain ammattihenkilökunnan tulisi suorittaa huoltotöitä. Huolehdi huoltovälien noudattamisesta. Katso huoltovälit seuraavasta taulukosta.

Ajoneuvon osa	Väli	Huoltotyö
Seisontajarru	5000 km välein tai kerran vuodessa	voitele voitelukohdista
Korkeussäädettävä aisa	katso lisäkäyttöohjetta	
Kytkin	säännöllisesti	puhdistista
	5000 km välein tai kerran vuodessa	voitele voitelukohdista
Heilumisenestokytkin	katso lisäkäyttöohjetta	
Ikkunat	5000 km välein tai kerran vuodessa	Tarkasta, että liimaus on tiivis (vesitesti) ja ikkunat ovat lujasti paikoillaan.

### Voiteluaine

Käytä voiteluun DIN 51825 KTA 3K:n mukaista monikäyttöärasvaa.



Kuva 1: Kytkimen voitelupaikat

### 8.3 Jarrulaitteisto

Perävaunun jarrulaitteisto täytyy tarkastaa säännöllisesti.

- Vedä seisontajarru päälle ja tarkasta, liikkuvatko Bowden-vaijerit kevyesti.

- Korjauta puutteet heti.

Jos jarrupalat täytyy uusida, huolehdi siitä, että pyöränlaakerien kuluminen ja kunto tarkastetaan samalla.

### 8.4 Renkaan ja pyörän vaihtaminen

#### **VAROITUS**

#### Väärin korjattu rengas

Henkilö- ja materiaalivahinkoja

- Vain koulutettu ammattihenkilökunta saa korjata renkaita.
- Älä korjaa renkaita itse.

#### 8.4.1 Profiilin syvyys

Renkaiden profiilin syvyys ei saa Saksassa tieliikennelain mukaan alittaa arvoa, joka on 1,6 mm.



### 8.4.2 Pyöränlaakerit

Pyöränlaakereita ei tarvitse huoltaa. Kovassa kulutuksessa tulee tarkastaa pyöränlaakerien välys.

### 8.4.3 Pyörän vaihtaminen

#### **VAROITUS**

#### **Perävaunun putoaminen**

Puristumisesta aiheutuva kuolema, ruumiinosien loukkaantuminen.

- Älä oleskele ilmaan nostetun perävaunun alla.

Pyörä tulee vaihtaa turvallisessa ja hyvin valaistussa paikassa. Se ei saa haitata tieliikennettä. Siitä ei saa aiheutua estetä tai vaaraa muille tielläliikkuville.

Perävaunun rullaaminen paikaltaan tulee estää pyöräkiiloilla tai muilla apuvälineillä.

- Kiristä pyörämutterit pyörän vaihtamisen jälkeen jälleen oikeilla kiristysmomenteilla (katso lukua 8.4.4 *Pyörän ruuvit*, sivu 43).

### 8.4.4 Pyörän ruuvit

Pyörän ruuvien kireys täytyy tarkastaa ensimmäisten 50 km jälkeen. Pyörän ruuvit tulee tarkastaa 50 km jälkeen myös pyöränvaihdon jälkeen. Katso pyörän ruuvien kiristysmomentit seuraavasta taulukosta.

### Taulukko kiristysmomentit

Vannetyyppi	Kiristysmomentti
Teräs	90 Nm - 100 Nm
Alumiini	110 Nm

### 8.4.5 Rengaspaine

Liian pieni tai liian suuri rengaspaine vaikuttavat epäedullisesti yhdistelmän ajokäyttäytymiseen, polttoaineenkulutukseen ja renkaiden kestävyteen.

Tarkasta rengaspaine ennen jokaista ajoa. Katso kullekin rengaskoolle suositeltava rengaspaine seuraavasta taulukosta:

### Taulukko rengaspaine

Rengaskoko	Rengaspaine täydellä kuormalla
155/80 R 13	3,4 baaria
225/55 R 12 C	5,3 baaria
195/70 R 14	3,4 baaria
195/65 R 15	3,0 baaria
195/55 R 10 C	6,25 baaria
195/50 R 13 C	6,5 baaria

Rengaskoko	Rengaspaine täydellä kuormalla
185 R 14 C	4,5 baaria
185/70 R 13	3,0 baaria
185/65 R 14	2,9 baaria
185/60 R 12 C	6,5 baaria
18.5 x 8.50	3,4 baaria

### 8.5 Tarkastus

- Tarkastuksia saa tehdä vain valtuutettu ammattiliike.
- Jarrulaitteistoja sekä sähköisiä ja hydraulisia laitteistoja koskevia töitä saa suorittaa vain kulloisenkin valmistajan ohjeiden mukaisesti.



### 8.5.1 Luovutustarkastus

Ajoneuvon osa	Tarkastuskriteeri	Suoritettava työ
Jarrulaitteisto	Jarruteho	Tarkastetaan, tarvittaessa säädetään
Renkaistus	Ilmanpaine	Tarkastetaan, tarvittaessa sovitaan
Valot	Valaisimet	Tarkastetaan, tarvittaessa kunnostetaan

### 8.5.2 Tarkastussuunnitelma

Ajoneuvon osa	Tarkastuskriteeri	Suoritettava työ
Koko perävaunu	Ruuviliitos	Tarkastetaan, tarvittaessa kiristetään
	Korroosiosuojaus, vauriot	Tarkastetaan, tarvittaessa korjataan
Jarrulaitteisto	Jarrupalat	Tarkastetaan, tarvittaessa uusitaan
	Jarrumeکانismi	Tarkastetaan, tarvittaessa kunnostetaan
	Jarrumeکانismin liukupinnat	Rasvataan
	Työntölaitteisto	Voidellaan, jarruneste tarkastetaan
	Jarru	Säädetään
	Jarruteho	Tarkastetaan
Pyöränlaakerit	Tiivisteet	Tarkastetaan, tarvittaessa uusitaan koko laakeri
	Vällys	Tarkastetaan, tarvittaessa uusitaan koko laakeri
Akseli	Vauriot	silämääräinen tarkastus, tarvittaessa kunnostus
	Kiinnitys	Tarkastetaan, tarvittaessa kunnostetaan

Ajoneuvon osa	Tarkastuskriteeri	Suoritettava työ
Vanteet	Vauriot	Tarkastetaan, tarvittaessa uusitaan
Renkaat	Vauriot	Tarkastetaan, tarvittaessa uusitaan
	Yli-ikäntyminen	Tarkastetaan, tarvittaessa uusitaan
	Profiili	Tarkastetaan, tarvittaessa uusitaan
	Tasainen pyörintä	Tarkastetaan, tarvittaessa tasapainotetaan
	Ilmanpaine	Tarkastetaan, tarvittaessa korjataan
Vetoaisa/työntölaitteisto	Ruuviliitokset	Tarkastetaan, tarvittaessa vaihdetaan
Valot	Pistokkeet, johdot, valot	Tarkastetaan, tarvittaessa kunnostetaan
	Takavalonheitin ja takavalot	Tarkastetaan, tarvittaessa uusitaan
Pohja	Vauriot	Tarkastetaan, tarvittaessa uusitaan
Kumilattia	Pinnoite	Tarkastetaan, tarvittaessa uusitaan
Ohjekilvet	Täydellisyys ja luettavuus	Tarkastetaan, tarvittaessa uusitaan
Lisävarusteet	Liitännät	Tarkastetaan, tarvittaessa kunnostetaan tai uusitaan
Ikkunat	Liimaus	Tarkastetaan, tarvittaessa kunnostetaan tai uusitaan



### 8.5.3 Tarkastustodistus

---

Tarkastukset täytyy suorittaa tietyn ajokilometrimäärän jälkeen (katso taulukkoa), kuitenkin viimeistään 12 kuukauden jälkeen.

	Leima	Päivä- määrä	Allekirjoitus
<b>Luovutustarkastus</b>			
<b>1000 km -tarkastus</b>			
<b>5000 km -tarkastus</b>			
<b>10 000 km -tarkastus</b>			
<b>15 000 km -tarkastus</b>			
<b>20 000 km -tarkastus</b>			

	Leima	Päivä- määrä	Allekirjoitus
<b>25 000 km -tarkastus</b>			
<b>30 000 km -tarkastus</b>			
<b>35 000 km -tarkastus</b>			
<b>40 000 km -tarkastus</b>			
<b>45 000 km -tarkastus</b>			
<b>50 000 km -tarkastus</b>			





	Leima	Päivä- määrä	Allekirjoitus
<b>55 000 km -tarkastus</b>			
<b>60 000 km -tarkastus</b>			
<b>65 000 km -tarkastus</b>			
<b>70 000 km -tarkastus</b>			
<b>75 000 km -tarkastus</b>			
<b>80 000 km -tarkastus</b>			

	Leima	Päivä- määrä	Allekirjoitus
<b>85 000 km -tarkastus</b>			
<b>90 000 km -tarkastus</b>			
<b>95 000 km -tarkastus</b>			
<b>100 000 km -tarkastus</b>			



## 9 Häiriöiden poistaminen

---

Häiriö	Mahdollinen syy	Aputoimenpide
Valot eivät toimi	Pistoketta ei ole liitetty oikein vetoajoneuvon pistorasiaan.	<ul style="list-style-type: none"> <li>Työnnä 7-napainen pistoke vetoajoneuvon pistorasiaan</li> <li>Työnnä 13-napainen pistoke vetoajoneuvon pistorasiaan ja käännä sitä 90 astetta.</li> </ul>
	Lamppu rikki.	Vaihda lamppu.
	Johto rikki.	Vaihda johto uuteen.
Takaluukku ei voi sulkea	Pistoke rikki.	Vaihda pistoke uuteen.
	Takaluukku esineen jumittama.	Avaa takaluukku, poista esine ja puhdista rako.
	Takaluukku vääntynyt.	Ota yhteyttä ammattikauppiaseesi tai suoran Böckmanniin

## 10 Huolto

---

### 10.1 Laatuohjeita

---

Seuraavat seikat eivät ole puutteita:

- Kosteus
- Vesivuoto
- Pienet naarmut
- Pintojen optiset muutokset

#### Kosteus

Perävaunua ei ole lämpöeristetty. Presukatosten, polyesteri- tai alumiinikattojen alle voi siksi tiivistyä vettä,

#### Vesivuoto

Vesi voi tunkeutua perävaunuun sen aukoista kuten ovista, luukuista ja ikkunoista.



#### OHJE

Jos jätät perävaunusi käyttämättä pidemmäksi aikaa ja annat sen seistä suljettuna, tuuleta sisätila silloin tällöin, jotta sinne ei muodostu homeita.

---

#### Pienet naarmut

Böckmann pyrkii perävaunun valmistuksessa siihen, että pintoja ei naarmuteta. Koska perävaunu on kuitenkin käsin valmistettu tuote, kokoamisen yhteydessä sen pinnoille voi syntyä pieniä naarmuja. Nämä naarmut eivät haittaa perävaunun toimintaa ja turvallisuutta eivätkä siksi ole laatu puutteita.

#### Polyesteriosat

Polyesteriosien väritys ei ole 100 % muuttumaton, joten haalistuminen ja/tai värimuutokset ovat mahdollisia. Polyesterirakenteen yksittäiset osat voivat poiketa toisistaan värin ja kiiltävyyden suhteen. Lisäksi pistemäiset kuormitukset kuten kavioniskut tai seinää päin liukuva kuorma voivat aiheuttaa osiin hiusmurtumia. Hiusmurtumat ovat osiin liittyviä optisia haittoja. Ne eivät haittaa ajoneuvon turvallisuutta.

#### 10.1.1 Pintojen optiset muutokset

---

##### Puupinnat

Käytettävien puumateriaalien pinnat on pinnoitettu fenolihiartsilla tai muovilla. Sekä fenolihiartsit että muovit reagoivat muuttuviin sääolosuhteisiin. Värit voivat haalistua.

Vaneriseinät ja -lattiat laajenevat ja kutistuvat materiaalin luonnollisten ominaisuuksien takia hieman ympäristöilman kosteuden tai ympäristön lämpötilan mukaan. Puiset rakenneosat voivat tästä syystä pingottua. Pinnalle voi ilmestyä siksi puukuviota ja epätasaisuuksia.

##### Alumiinipinnat

Alumiiniprofiilit on eloksoitu. Yksittäisten profiilien väri voi poiketa hieman toisistaan. Väritys johtuu valmistusmateriaalista eikä se haittaa perävaunun käyttöä tai turvallisuutta.

##### Kumipinnat

Kumipinnat voivat materiaalikoostumuksensa vuoksi kutistua ajan mittaan hieman.

## Sinkityt metallipinnat

Sinkittyjen metallipintojen täytyy hapetua ennen kuin ne muodostavat tehokkaan suojan ruostumista vastaan. Hapettumisprosessi voi kestää joitakin kuukausia. Hapettumisprosessi ei ole vielä valmis, jos metallipinta näyttää vielä hopeankiiltoiselta.

Sinkityt osat eivät kestä tiettyjä voimakasvaikutteisia kemiallisia aineita kuten happoja. Sinkityt metallipinnat, jotka joutuvat kosketuksiin voimakasvaikutteisten kemiallisten aineiden (maantiesuola tai lannoitteet) kanssa, täytyy puhdistaa heti ajon jälkeen perusteellisesti puhtaalla vedellä.

## 10.2 Varaosat ja lisävarusteet

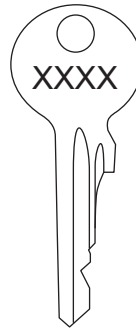
Jos haluat tilata varaosia tai lisävarusteita perävaunuusi, käytettävissäsi on kaksi vaihtoehtoista tapaa:

- Ota yhteyttä oman alueesi Böckmann-ammattiliikkeeseen. Lähimmän ammattiliikkeen löydät kohdasta *Etsi edustajia* (Find a dealer) verkkosivustolta [www.boeckmann.com](http://www.boeckmann.com).
- Jos lähelläsi ei ole ammattiliikettä, voit ottaa yhteyttä suoraan Böckmanniin:  
 Böckmann Fahrzeugwerke GmbH  
 Siehefeld 5  
 49688 Lastrup  
 Saksa  
 Puh: +49 (0) 4472 895-210  
 Fax: +49 (0) 4472 895-470  
 Sähköposti: [etl@boeckmann.com](mailto:etl@boeckmann.com)

### 10.2.1 Avaimen jälkitilaus

Voit tilata avaimen seuraaviin komponentteihin:

- Lukittava kytkin
- sisäänkäyntiovi,
- satulakomeron ovi,
- suitsilokeron ovi.



Ilmoita tilauksen yhteydessä kaiverrettu avainnumero.

Numero on stanssattu sekä avaimen etä lukkoon.

## 11 Indeksi

---

### Numerics

100 km/h, ks. suurin sallittu nopeus 8

### A

Äärivalo 14

Adapteri 14

Aisapaino 13, 30

Aisapyörä, automaattinen 20, 21

Ajaminen 10, 36

ajo-ohjeita 38

jarruttaminen 38

lähtötarkastuslista 37

ohjausliikkeet 39

peruuttaminen 39

Ajokortti 8

Ajolupa 8

Ajoneuvon paperit 13

Ajo-ohjeita 38

ennen ajon aloittamista 36

heilahtelu 38

sade-, pakkas- ja lumikeleille 38

sivutuulella 38

Akselipaino 1, suurin sallittu 13

Akselipaino 2, suurin sallittu 13

Akselit 13

Alumiini-keskipylväs-väliseinä 12, 28

irrottaminen 28

kääntäminen 28

Alumiinipinnat 52

Apukytkin 20

Automaattinen aisapyörä 20, 21

Avaimen jälkitilaus 53

### E

Eläimet 35

Eläinten turvallinen kuormaaminen 33

eläinten kuormaaminen 35

eläinten purkaminen kuormasta 35

eläinten varmistaminen kuljetuksen

ajaksi 33

hevosen kuormaaminen 34

hevosen purkaminen kuormasta 34

Etuvalaisin 14

### H

Häiriöiden poistaminen 51

Hapettuma 53

Hätäjarrutus 19

Hävittäminen 12

Heilumisenestokytkin 19

Henkilöt 9

Hevonen 10

kuormaaminen 25, 34

paniikki 26

pieni hevonen 24

purkaminen kuormasta 25, 34

Hevosen säilyttäminen

perävaunussa 10

Hoito 40

sinkityksen vauriot 40

HU (saks. katsastus) 8

Huolto 41, 52

jarrulaitteisto 42

pyörän vaihtaminen 42, 43

renkaat 42

tarkastus 44

varaosat ja lisävarusteet 53

voiteluaine 42

yhteystiedot 53

Hyönteiset 23



- I**  
 Ikkunat 41  
 Ilmankierto 23  
 Ilmavirta 23, 34
- J**  
 Jää 36  
 Jarrukiilat 21  
 Jarrulaitteisto 42  
 Jarruttaminen 38  
 Jarruvalo 14  
 Jatkuva plus 14  
 Jousivarmistettu salpaus 11
- K**  
 Kääntymissuunnan ilmaisin 14  
 Kappaletavara 9, 25  
 Karkuvaijeri 19  
     apukytkin 20  
     häätäjarrutus 19  
     kiinnittäminen 20  
     sulkurengas 20  
 Kärry 10, 15  
 Karsinatangot 11  
     poistaminen 26  
     ripustaminen 26  
     varmistinsokka 26  
 Käsijarru katso seisontajarru 21  
 Katsastus 8  
 Käyttäminen, tarkoituksenmukainen katso kohta Käyttö, tarkoituksenmukainen 9  
 Käyttö, tarkoituksenmukainen 9  
 Käyttöohje 7, 11  
 Kilpailut 10  
 Kiristysmomentti 43  
 Kokonaispaino, suurin sallittu 13  
 Kontaktit 14  
 Korjaus 10  
 Korkeussäädettävä aisa 15  
 Kosteus 52  
 Kulumisnäyttö 17, 18, 19  
 Kumilattia 41  
 Kumipinnat 52  
 Kuorman jakaminen 9, 32  
     eläinten turvallinen kuormaaminen 33  
     kärry 15  
 Kuoratilaa suurentaminen 34  
 Kytkeminen 30  
     irti kytkeminen 31  
     kiinni kytkeminen 30  
 Kytkin 16  
     avaaminen 19  
     heilumisenestokytkin 19  
     karkuvaijeri 19  
     kulumisnäyttö 17, 18, 19  
     kytkimen tila 16, 17, 18  
     sulkeminen 19  
     vakio mallit 16
- L**  
 Laatu 52  
 Lähtötarkastuslista 37  
 Läpinäkyvä PVC-väliseinä 27  
 Liitännät, sähköiset 14  
 Lisävarusteet 8, 53  
 Lumi 10, 36, 38  
 Luovutustarkastus 45
- M**  
 Maa 14  
 Mäki 10, 38  
 Märkä 23  
 Metallipinnat, sinkityt 53  
 Muut asiakirjat 8  
 Myrsky 10
- N**  
 Naarmut 52  
 Napa 18
- O**  
 Ohjausliikkeet 20, 39  
 Oikeus takuuvaatimuksiin. 40  
 Ovi 25

- P**  
Painepesuri 40  
Pakkanen 21, 38  
Paniikki 26  
Perävaunu 9  
    ajolupa 8  
    irti kytkeminen 31  
    katsastus 8  
    kiinni kytkeminen 30  
    kuormaaminen ja kuorman purkamisen 32  
    lisävarusteet 8, 53  
    mallit 8  
    pysäköinti 31  
    rekisteröinti 8  
    suurin sallittu nopeus 8  
    valmistelu 32  
    varaosat 53  
Peruuttaminen 39  
Peruutusvalo 14, 41  
Pieni hevonen 24  
Pinnat 52  
    alumiini 52  
    kumi 52  
    puu 52  
    sinkitty metalli 53  
Pistoke 14  
    13-napainen pistoke 14  
    7-napainen pistoke 14  
    äärivalo 14  
    etuvalaisin 14  
    jarruvalo 14  
    kääntymissuunnan ilmaisin 14  
    maa 14  
    peruutusvalo 14  
    rekisterikilven valo 14, 15  
    takasumuvalo 14  
    takavalot 14  
    virransyöttö 14  
Polyesteri 52  
Pressuhissi 23  
Pressuhissi ja yhdysrakenteinen verkko 23  
Profiilin syvyys 42  
Puhdistus 40  
    ikkunat 41  
    kumilattia 41  
    painepesuri 40  
    sisäalue eläinkuljetuksissa 40  
    suola ja hapot 40  
    syöpymiskukinta 40  
    takavalot ja valaisinelementit 41  
    vanteet, pyöräkotelot ja lokasuojat 41  
Puupinnat 52  
Pyörän ruuvit 43  
Pyörän vaihtaminen 42, 43  
    kiristysmomenttitaulukko 43  
Pyöränlaakerit 43  
Pysäköintituet 22
- R**  
Rakeet 10  
Rekisterikilven valo 14, 15  
Rekisteröinti 8  
Renkaat 42  
    pyöränlaakerit 43  
    rengaspaine 43, 44  
Renkat  
    profiilisyvyys 42  
Ruoste 53
- S**  
Sade 10, 23, 38  
Sähköiset liitännät 14  
Sähköromu 12  
Salpaus, jousivarmistettu 11  
Satulapidike 11  
    vapauttaminen ja salpaaminen 29  
Seisontajarru 21, 22  
Sininen LED-kuljetusvalo 29  
Sinkityksen vauriot 40  
Sivutuuli 10, 38  
Sulkurengas 20  
Suola ja hapot 40





Suurin sallittu nopeus 8  
 Syöpymiskukinta 40

## T

Takaluukku 24, 25  
     avaaminen 24  
     sulkeminen 24  
 Takasumuvalo 14  
 Takavallo 14  
 Takuu, katso oikeus  
 takuuvaatimuksiin. 40  
 Tarkastus 9, 44  
     luovutustarkastus 45  
     tarkastussuunnitelma 45  
     tarkastustodistus 47  
 Tarkoituksenmukainen käyttö 9  
 Tarrat 11  
 Tekniset tiedot 13  
 Turvakarsinatankojärjestelmä 11, 26  
 Turvallisuus 9  
     Ajaminen 10  
     Henkilöt 9  
     hevosen säilyttäminen perävaunus-  
     sa 10  
     Kärryjen kuljettaminen 10  
     Käyttö, tarkoituksenmukainen 9  
     Korjaus 10  
     Kuorma 9  
     Perävaunu 9  
     Tarkastus 9  
     Tarrat 11  
     varoitukset 7  
     Ympäristöedellytykset 10  
 Työntöjarru 19  
 Tyyppikilpi 13

## V

Vakioaisa 15  
 Vakiomallit kytkin 16  
 Valaistus  
     sininen LED-kuljetusvalo 29  
     valkoinen sisävalo 29

Väliseinät 27  
     alumiini-keskipylväs-väliseinä 28  
     läpinäkyvä PVC-väliseinä 27  
 Valkoinen sisävalo 29  
 Valot 29  
 Vanhat renkaat 12  
 Vanteet, pyöräkotelot ja lokasuojat 41  
 Varaosat ja lisävarusteet 53  
 Varmistinsokka 26  
 Varoitukset 7  
 Varsaverkko 24  
 Varustus 14  
 Vesi 36  
 Vesivuoto 52  
 Vetoaisa kärryn kuljetukseen 15  
 Vetolaitteistot 15  
     korkeussäädettävä aisa 15  
     vakioaisa 15  
     vetoaisa kärryn kuljetukseen 15  
 Vilkku 14  
 Virransyöttö 14  
 Virtalukko 14  
 Voiteluaine 42

## Y

Ympäristöedellytykset 10





Neuvonta- ja huoltoasioissa palvelee Böckmann-ammattikauppiasi:



**ENSILUOKKAINEN PERÄVAUNU**

Böckmann Fahrzeugwerke GmbH 49688 Lastrup Puhelin +49 (0) 4472 895-0  
info@boeckmann.com www.boeckmann.com f facebook.com/anhangersterklasse  
▶ boeckmann.com/youtube @ www.instagram.com/boeckmannfahrzeugwerke

# Brugsanvisning.



Hestetrailer  
og kvægtrailer.

[www.boeckmann.com](http://www.boeckmann.com)



EN FØRSTEKLASSES TRAILER



## Dine køretøjsdata

Køretøjstype: \_\_\_\_\_

Stelnummer: \_\_\_\_\_

Till. totalvægt: \_\_\_\_\_

Egenvægt: \_\_\_\_\_

Byggeår / Første indregi-  
strering: \_\_\_\_\_

Dækstørrelse / producent: \_\_\_\_\_

Type af påløbsanordning  
producent / godkendelse: \_\_\_\_\_

Trækgaffel / trækstang  
Producent / godkendelse: \_\_\_\_\_

Akseltype  
Producent / godkendelse: \_\_\_\_\_

Hjulbremsetype  
Producent / godkendelse: \_\_\_\_\_

Koblingstype  
Producent / godkendelse: \_\_\_\_\_

Nøglenr. til aflåselig kobling: \_\_\_\_\_

## Copyright

Böckmann Fahrzeugwerke GmbH forbeholder sig alle rettigheder til denne brugsanvisning og oversættelser af denne brugsanvisning. De heri opførte tekniske informationer må ikke reproducere i nogen form, hverken i deres helhed eller i uddrag (f.eks. med tryk, fotokopi, mikrofilm eller dataoverførsel) uden skriftlig tilladelse fra Böckmann Fahrzeugwerke GmbH. Lagring, redigering, mangfoldiggørelse og distribution ved hjælp af elektroniske systemer og videregivelse til tredjeperson er forbudt.





# Indholdsfortegnelse

<b>1</b>	<b>Vigtige oplysninger</b>	<b>7</b>
1.1	Brugsanvisning	7
1.2	Symboler	7
1.3	Udførelser og tilbehør	8
1.4	Dokumentation fra andre producenter	8
1.5	Indregistrering	8
1.6	Kørekort	9
<b>2</b>	<b>Sikkerhed</b>	<b>10</b>
2.1	Tilsluttet anvendelse	10
2.2	Eftersyn	10
2.3	Personer	10
2.4	Trailer	10
2.5	Last	10
2.6	Transport af kareter	11
2.7	Kørsel	11
2.8	Reparation	11
2.9	Omgivelsesbetingelser	11
2.10	Når hesten skal blive i traileren	12
2.11	Mærkatere	12
2.12	Bortskaffelse	13
<b>3</b>	<b>Tekniske data</b>	<b>14</b>
3.1	Typeskilt	14
<b>4</b>	<b>Udstyr</b>	<b>15</b>
4.1	Elektriske forbindelser	15
4.2	Trækanordninger	16
4.3	Koblinger	17
4.4	Påløbsbremsens sikkerhedswire	20
4.5	Automatisk støttehjul	21
4.6	Parkeringsbremse og bremsekile	22
4.7	Støtteben	23
4.8	Rullegardin og bagklap	24
4.9	Kombination bagklap/fløjdør	25
4.10	Sikkerhedsbomsystem	26



4.11	Skillevægge	28
4.12	Sadelholder	30
4.13	Belysning	30
<b>5</b>	<b>Påkobling</b>	<b>31</b>
5.1	Støttelast	31
5.2	Parkering af trailer	32
<b>6</b>	<b>Læsning</b>	<b>33</b>
6.1	Læsning og aflæsning af traileren	33
6.2	Forberedelse af traileren	33
6.3	Fordeling af lasten	33
6.4	Sikker læsning af dyr	34
6.5	Sikring af dyr under kørslen	34
<b>7</b>	<b>Kørsel</b>	<b>37</b>
7.1	Inden der køres	37
7.2	Tjekliste før kørsel	38
7.3	Kørselsanvisninger	39
7.4	Bremsning	39
7.5	Bakning	40
7.6	Rangering	40
<b>8</b>	<b>Rengøring, service og eftersyn</b>	<b>41</b>
8.1	Rengøring og pleje	41
8.2	Vedligeholdelse	42
8.3	Bremseanlæg	43
8.4	Dæk og hjulskift	43
8.5	Eftersyn	45
<b>9</b>	<b>Afhjælpning af fejl</b>	<b>52</b>
<b>10</b>	<b>Service</b>	<b>53</b>
10.1	Oplysninger om kvalitet	53
10.2	Reservedele og tilbehør	54
<b>11</b>	<b>Indeks</b>	<b>55</b>



## 1 Vigtige oplysninger

---

Kære læser

Nærværende brugsanvisning skal hjælpe dig med at anvende din "førsteklasses trailer" optimalt. Hvis du overholder alle oplysninger, kan du forlænge trailerenes levetid og undgå mulige farer.

Traileren er udviklet og konstrueret efter den nyeste teknik og blev før udleveringen omhyggeligt kontrolleret med henblik på en fejlfri funktion.

### 1.1 Brugsanvisning

---

- Læs brugsanvisningen helt igennem, inden traileren tages i brug første gang.
- Manglende overholdelse af denne brugsanvisning kan medføre kvæstelser og skader på traileren.
- Böckmann påtager sig intet ansvar for skader, som opstår på grund af manglende overholdelse af denne brugsanvisning.
- Opbevar denne brugsanvisning. Hvis traileren sælges eller udlånes, skal brugsanvisningen følge med.

## 1.2 Symboler

---

### 1.2.1 Advarsler

---

I denne brugsanvisning anvendes et system med fire trin for at henvise til de forskellige risikograder.

---

#### **▲ FARE**

---

Signalerer, at der kan opstå dødsfald eller alvorlige kvæstelser, hvis de angivne sikkerhedsforanstaltninger ikke overholdes.

---

#### **▲ ADVARSEL**

---

Signalerer, at der kan opstå dødsfald eller alvorlige kvæstelser, hvis de angivne sikkerhedsforanstaltninger ikke overholdes.

---

#### **▲ FORSIGTIG**

---

Signalerer, at der opstår moderate til lette kvæstelser, hvis de angivne sikkerhedsforanstaltninger ikke overholdes.

---

#### **VIGTIGT**

---

Signalerer, at der opstår materielle skader, hvis de angivne sikkerhedsforanstaltninger ikke overholdes.

---

Desuden anvender vi følgende fremhævninger:



#### BEMÆRK

Gør opmærksom på særlige vigtige oplysninger angående traileren, håndtering af trækkøretøjet eller giver et tip om brugen.

---

### 1.2.2 Fremhævelser i teksten

I denne brugsanvisning anvender vi følgende fremhævninger i teksten:

**A Forskellige udførelser er markeret med et stort bogstav.**

---

### 1.3 Udførelser og tilbehør

Trailerne fås i forskellige udførelser. Desuden kan trailerne udstyres med forskelligt tilbehør (se kapitel 10.2 *Reserve-dele og tilbehør*, side 54).

På grund af de mange udførelser og tilbehørsdele er ikke alle trailernes udførelser beskrevet eller vist.

Gør dig fortrolig med udførelsen, ekstra-udstyret og tilbehøret til din trailer, så du kan tilordne de pågældende udførelser i denne brugsanvisningen til din trailer.

---

### 1.4 Dokumentation fra andre producenter

Hvis din trailer er udstyret med tilbehør, får du ud over denne brugsanvisning også tilhørende brugsanvisninger fra andre producenter.

Vær opmærksom på oplysningerne vedrørende brug, vedligeholdelse og pleje af tilbehøret fra andre producenter i den pågældende brugsanvisning.

---

### 1.5 Indregistrering

De lovmæssige krav for indregistrering af en trailer er forskellige fra land til land. Spørg de pågældende myndigheder, hvordan og hvor du kan indregistrere din trailer.

---

#### 1.5.1 Maks. 100 km/t

Den maks. tilladte hastighed ved kørsel med trailer er 80 km/t. Under særlige forudsætninger kan den maks. tilladte hastighed sættes op til 100 km/t af indregistreringsmyndigheden.



#### BEMÆRK

Du kan finde nærmere informationer om forudsætningerne på vores hjemmeside [www.boeckmann.com](http://www.boeckmann.com)



### **1.5.2 Syn**

---

Forskrifter for syn af trailere er forskellige fra land til land. Spørg,

- hvornår traileren skal til syn
- hvor der kan gennemføres et trailer-syn.

### **1.6 Kørekort**

---

For at køre med traileren kræves der i nogle lande et specielt kørekort. Find ud af, om der gælder særlige lovregler i det pågældende land.

## 2 Sikkerhed

---

### 2.1 Tilsigtet anvendelse

---

Traileren er bestemt til transport af dyr og last inden for den respektive tilladte totalvægt (se kapitel 3 *Tekniske data*, side 14).

Enhver anden anvendelse gælder som utilsigtet anvendelse. Böckmann påtager sig intet ansvar for skader som følge af utilsigtet anvendelse.

Følgende handlinger er forbudte:

- Transport af personer
- Transport af bulkods.

### 2.2 Eftersyn

---

- Leveringseftersynet skal foretages hos forhandleren og noteres i eftersynsplanen (se kapitel 8 *Rengøring, service og eftersyn*, side 41).
- Hjulboltene skal kontrolleres med en momentnøgle efter de første 50 km (se kapitel 8 *Rengøring, service og eftersyn*, side 41).
- Alle andre eftersyn skal udføres iht. eftersynsplanen (se kapitel 8 *Rengøring, service og eftersyn*, side 41).
- Eftersyn må kun foretages af værksteder, som er autoriseret af Böckmann.

For yderlige informationer, se [www.boeckmann.com](http://www.boeckmann.com).

### 2.3 Personer

---

- Trailere er ikke noget legetøj. Lad ikke børn lege uden opsyn i nærheden af traileren. De kan komme til skade, når de leger med traileren.
- Personer, som kører eller arbejder med traileren, skal have læst og forstået brugsvejledningen.

### 2.4 Trailer

---

- Benyt aldrig en defekt trailer, da det kan medføre uforudsigelige farer!
- Trailere baglygter skal altid være synlige. Hvis baglygterne dækkes af udhængende last, åbne klapper eller snavs, skal trailerens bagende markeres med en godt synlig belysningsenhed.

### 2.5 Last

---

- Den tilladte totalvægt må ikke overskrides.
- Traileren skal være læsset omhyggeligt og korrekt. Forkert læsede trailere kan nemt begynde at slingre (se kapitel 6 *Læsning*, side 33).



## 2.6 Transport af kareter

---

Ved transport af kareter gælder følgende lovbestemte påbud:

- Der må kun transporteres en karete, når traileren er læsset. Pas på, at den tilladte støttelast ikke overskrides med kareten ekstra vægt.
- Hvis traileren benyttes uden transport af en karete, skal støttelasten være på min. 25 kg.
- Inden kørsel veje skal den anbragte karete fastgøres på tilstrækkelig vis. Dele, der rager ud og har skarpe kanter, skal tildækkes.

## 2.7 Kørsel

---

- Kontrollér før hver tur, om traileren er køreklar iht. „Tjekliste før kørsel“ (se kapitel 7 *Kørsel*, side 37).
- Bliv fortrolig med trailerens køre- og bremseegenskaber (se kapitel 7 *Kørsel*, side 37) ved vanskelige vej- og vejrforhold, f.eks. i storm, sidevind, sne, hældninger og ujævn kørebane.
- Din adfærd i trafikken og hastigheden skal altid være tilpasset vej- og vejrforholdene.
- Under kørslen skal du altid kunne holde øje med kørebanen bagved ved hjælp af to sidespejle.

## 2.8 Reparation

---

Vær opmærksom på følgende ved reparationer:

- Reparationer må kun udføres af værksteder, som er autoriseret af Böckmann.
- Trailerens sikkerhed kan kun garanteres, når der anvendes originale reservedele fra Böckmann.
- Påbygninger og ombygninger på traileren må kun udføres efter aftale med Böckmann.

## 2.9 Omgivelsesbetingelser

---

- Beskyt traileren og tilbehøret mod dårlige vejrforhold som regn, sne og hagl.
- Snelaster skal fjernes fra traileren.
- Når der arbejdes på traileren i tussmørke eller i mørke skal der sørges for tilstrækkelig belysning.

## 2.10 Når hesten skal blive i traileren

Hvis dine heste skal blive i traileren under en konkurrence, skal du træffe følgende foranstaltninger.

- Luk bagklappen af sikkerhedsmæssige årsager.
- Sørg for en god luftcirkulation ved at løfte presenningen op, åbne vinduer og døre og tagventilatorer.
- Hvis det ikke er muligt at holde opsyn, skal dørene være lukkede.
- Hæng et hønnet med grovfoder op.

## 2.11 Mærkater

Følgende mærkater er anbragt på traileren:

### 2.11.1 Læs brugsanvisningen



Fig. 1: Læs brugsanvisningen

Gør opmærksom på, at brugsanvisningen skal læses, inden traileren tages i brug.

### 2.11.2 Fjedersikret lås

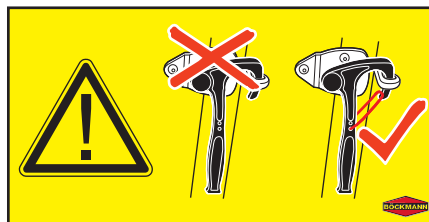


Fig. 2: Fjedersikret lås

Gør opmærksom på, at der kun må anvendes låse med fjedersikring.

Udskift fjedersikringen med det samme, hvis fjedersikringen til en lås mangler.

### 2.11.3 Løsning af sikkerhedsbom

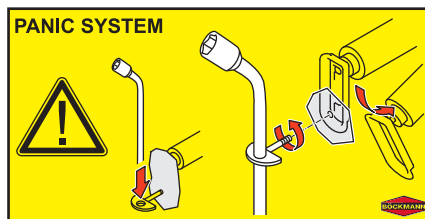


Fig. 3: Løsning af sikkerhedsbom

Gør opmærksom på, hvordan sikkerhedsbomsystemet åbnes i nødstilfælde.



### 2.11.4 Løsning og låsning af sadelholder

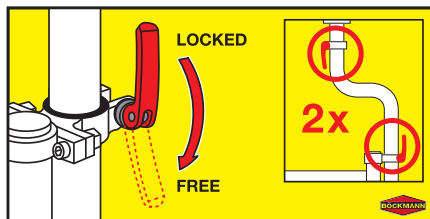


Fig. 4: Løsning og låsning af sadelholder  
Viser, hvordan du kan løse de to klemme på sadelholderen og spænde dem igen.

### 2.11.5 Løsning af låsen til midterstolpeskillevæggen i aluminium

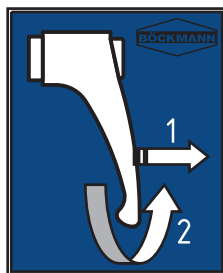


Fig. 5: Løsning af låsen til midterstolpeskillevæggen i aluminium

Viser, hvordan du løsner grebet på midterstolpeskillevæggen i aluminium.

### 2.12 Bortskaffelse

Traileren ejer er forpligtet til at bortskaffe traileren og alle tilhørende komponenter i overensstemmelse med de nationale forskrifter. Dette gælder især i forbindelse med:

- Elektroskrot
- Gamle dæk.

#### Elektroskrot



De apparater, der er mærket med dette symbol, er underlagt det europæiske direktiv 2012/19/EU. Elektroniske og elektriske apparater skal bortskaffes separat fra almindeligt husholdningsaffald.

### 3 Tekniske data

---

Trailerens tekniske data kan findes følgende steder:

- i trailerens indregistreringsattest,
- på trailerens typeskilt,

#### 3.1 Typeskilt

---


①	
②	XX XXXX XX XXXX XX
③	XXXXXXXXXXXXXXXXXX
	④ XXXX kg
0 -	⑤ XXXX kg
1 -	⑥ XXXX kg
2 -	⑦ XXXX kg

Fig. 1: Typeskilt

- 1 Producent
- 2 Typegodkendelsesnummer
- 3 17-cifret trailer-identifikationsnummer
- 4 Maks. tilladt totalvægt
- 5 Maks. tilladt støttelast
- 6 Maks. tilladt vægt aksel 1
- 7 Maks. tilladt vægt aksel 2

## 4 Udstyr

### 4.1 Elektriske forbindelser

Der skelnes mellem følgende stik:

- 7-polede stik
- 13-polede stik

#### BEMÆRK

Brug en adapter, hvis trækkøretøjets stiktilslutning ikke passer til trailerens stik.

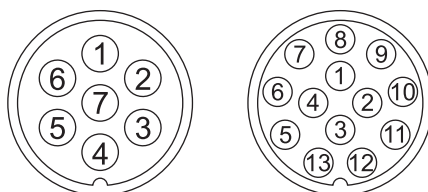


Fig. 1: Stikudførelser

Kontakt nr.	Funktion	Tilsluttede forbrugere	Kabelfarve
1	Venstre afviserblink (blinklys)	1,5 mm <sup>2</sup>	Gul
2	Tågebaglygte	1,5 mm <sup>2</sup>	Blå
3 <sup>a)</sup>	Stel til kontakt nr. 1 til 8	2,5 mm <sup>2</sup>	Hvid
4	Højre afviserblink (blinklys)	1,5 mm <sup>2</sup>	Grøn
5	Højre baglygte, konturlys, markeringsslys og nummerpladelys <sup>b)</sup>	1,5 mm <sup>2</sup>	Brun
6	Bremselygter	1,5 mm <sup>2</sup>	Rød
7	Venstre baglygte, konturlys, markeringsslys og nummerpladelys <sup>b)</sup>	1,5 mm <sup>2</sup>	Sort
8	Baklygte	1,5 mm <sup>2</sup>	Grå <sup>c)</sup>
9	Strømforsyning (konstant plus)	2,5 mm <sup>2</sup>	Brun/blå <sup>c)</sup>
10	Strømforsyning styret via tændingskontakt	2,5 mm <sup>2</sup>	Brun/rød <sup>c)</sup>
11 <sup>a)</sup>	Stel til strømkreds fra kontakt nr. 10	2,5 mm <sup>2</sup>	Hvid/rød <sup>c)</sup>

Kontakt nr.	Funktion	Tilsluttede forbrugere	Kabelfarve
12	Reserveret til fremtidig brug	---	Ikke brugt
13 <sup>a)</sup>	Stel til strømkreds fra kontakt nr. 9	2,5 mm <sup>2</sup>	Sort/hvid <sup>c)</sup>

- a) De tre stekabler må ikke forbindes elektrisk ledende på traileren.  
 b) Nummerpladelyset skal være tilsluttet således, at ingen pære i denne anordning er forbundet med de to kontakter nr. 5 og 7.  
 c) Farvekodningen afhænger af producenten og kan være forskellig. Forskelle mulige.

## 4.2 Trækanordninger

Der skelnes mellem følgende trækanordninger:

- Standardtrækstang (A)
- Højdejusterbar trækstang (B)
- Trækstang til karet (C).

### A Standardtrækstang

Denne udførelse hører med til standardudstyret.

### B Højdejusterbar trækstang

 BEMÆRK

Se den separate brugsanvisning.

### C Trækstang til karet

Denne udførelse er specialudstyr.

#### ADVARSEL

#### Forkert vægtfordeling

Risiko for at slingre

Hvis der køres med en karat på trækstangen, skal hestene stå længere bagved, så støttelasten ikke blive for høj.

- Justér bommene for at opnå en korrekt støttelast ved at omplacere hestene i traileren.

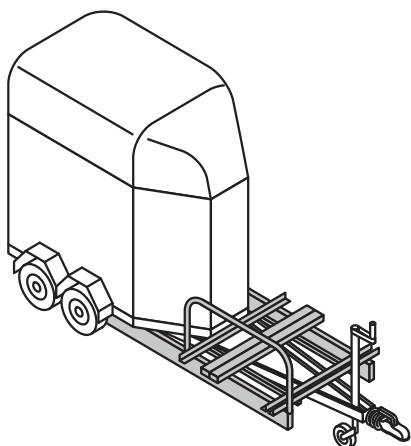


Fig. 2: Trækstang til en kare

**i** BEMÆRK

Kareter må kun transporteres på trækstangen under bestemte forudsætninger (se kapitel 2.6 *Transport af kareter*, side 11).

### 4.3 Koblinger

Der skelnes mellem følgende koblinger:

- Kobling i standardudførelse (A)
- Anti-slingre-kobling (B) [tilbehør]

#### A Standardudførelse kobling (fås også aflåselig A2)

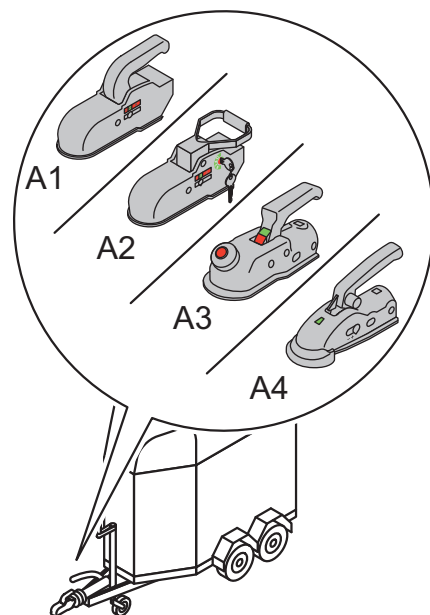


Fig. 3: Standardudførelser kobling A1, A2, A3 og A4

#### 4.3.1 Kobling variant A1/A2

##### Koblingstilstand

"x"-områder viser, at koblingen er helt åbnet.

"+"-området viser, at koblingen sidder korrekt på kuglehovedet.

"-"-området viser, at koblingen ikke er lukket korrekt. Kuglen er ikke gået i hak i kuglekoblingen.

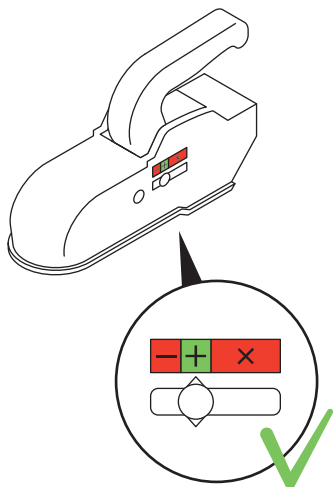


Fig. 4: Sikkerheds- og slitageindikator kobling A1

Når traileren er koblet på, skal visningen være inden for "+"-området.

Du må ikke køre med traileren, når sikkerhedsindikatoren viser "x"- eller "-" -området.

#### Slidindikator

"-"-området viser, at koblingen ikke er lukket korrekt. Kuglekoblingen eller kuglen er slidt.

Når traileren er koblet på, skal visningen være inden for "+"-området.

Du må ikke køre med traileren, hvis slidindikatoren viser "-" -området.

### 4.3.2 Kobling variant A3

#### Koblingstilstand

Den **grønne** cylinder viser, at koblingen er placeret korrekt på kuglehovedet.

Den **røde** cylinder viser, at koblingen er helt åbnet eller ikke er lukket korrekt.

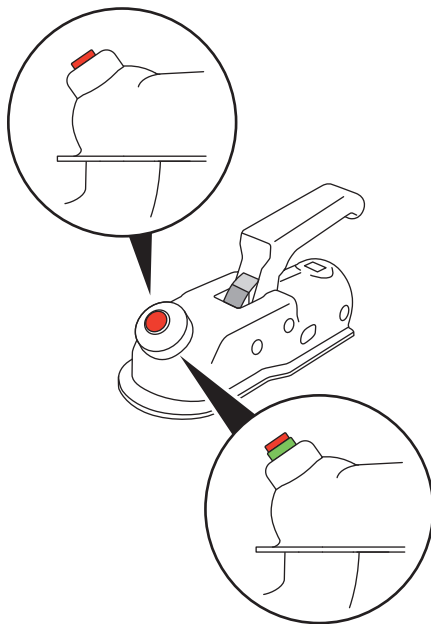


Fig. 5: Sikkerhedsindikator kobling A3

Når traileren er koblet på, skal sikkerhedsindikatorens grønne cylinder være synlig.

Du må ikke køre med traileren, hvis sikkerhedsindikatoren kun viser den **røde** cylinder.

### Slidindikator

Det **grønne** område på armen viser, at slitagen af trækkøretøjets kobling og koblingshoved ligger inden for det tilladte område.

Det **røde** område på armen viser, at koblingen eller koblingskuglen på trækkøretøjet er slidt og skal udskiftes.

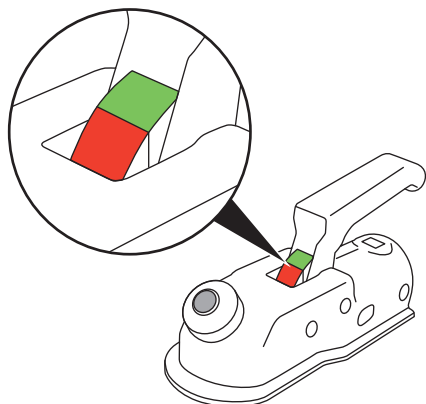


Fig. 6: Slidindikator kobling A3

Når påkobling tilstandt, skal indikatoren være i det **grønne** område.

Du må ikke køre med traileren, hvis slidindikatoren viser det **røde** område.

### 4.3.3 Kobling variant A4

#### Koblingstilstand

Den udragende **grønne** stift viser, at koblingen sidder korrekt på kuglehovedet.

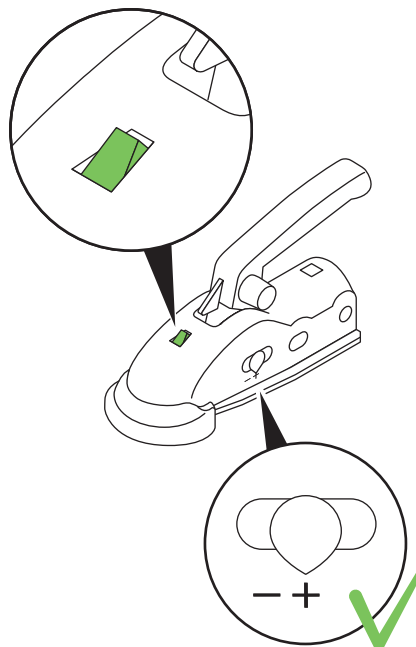


Fig. 7: Sikkerheds- og slitageindikator kobling A4

I påkoblet tilstand skal den **grønne** stift til sikkerhedsindikatoren være synlig.

Du må ikke køre med traileren, hvis stiften til sikkerhedsindikatoren ikke rager ud.

## Slidindikator

+ -områder viser, at slitagen af trækkøretøjets kobling og koblingshoved ligger inden for det tilladte område.

– -området viser, at koblingen hhv. koblingskuglen op trækkøretøjet er slidt.

## B Anti-slingre-kobling

### BEMÆRK

Se den separate brugsanvisning.

## Åbning af kobling

1. Kun ved aflåselig kobling: Sæt nøglen i, og drej, indtil den grønne halvcirkel står ved siden af "OPEN".

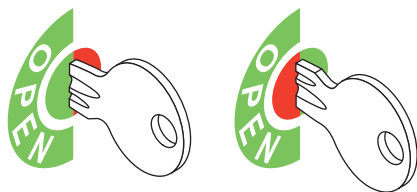


Fig. 8: Åbnet og lukket kobling

2. Tryk på låsepalsens oplåsningsknap, og hold den trykket nede.
3. Træk håndtaget op.

## Lukning af kobling

1. Tryk håndtaget ned.
2. Kun ved aflåselig kobling: Sæt nøglen i, og drej, indtil den røde halvcirkel står ved siden af "OPEN".

## 4.4 Påløbsbremsens sikkerhedswire

Ved fastgørelse af sikkerhedsaren skelnes der mellem følgende muligheder:

- Fastgørelse på øje eller boring (A)
- Fastgørelse på kobling (B)

### FARE

#### Fare for ulykker

Aktivering af nødbremsning

- Sikkerhedswiren skal have nok spil, så der ikke sker en utilsigtet bremsning ved kørsel i skarpe sving.

### BEMÆRK

For findes forskellige forskrifter for fastgørelsen af sikkerhedswiren fra land til land. Informér dig om, hvordan sikkerhedswiren skal fastgøres, før du kører til udlandet. Automobilklubber og sagkyndige kan hjælpe dig.

Böckmann anbefaler at fastgøre sikkerhedswiren gennem et øje eller en eksisterende boring på koblingen. I enkelte lande er denne type fastgørelse lovpligtig for kørsel med trailer.

Hvis der ikke findes et øje eller nogen boring på koblingen i trækkøretøjet, kan sikkerhedswiren føres som sløjfe over koblingen ved kørsel inden for Tysklands grænser.



### BEMÆRK

I enkelte lande er der lovkrav om hjælpe-koblinger. Informér dig om, hvorvidt du har brug for en hjælpekobling til din trailer, før du kører til udlandet. Automobilklubber og sagkyndige kan hjælpe dig.

#### A Fastgørelse af sikkerhedswire i øje eller boring

1. Sikkerhedswiren kan føres gennem øjet på trækkøretøjet eller gennem en boring på koblingen.
2. Læg sikkerhedswiren over trækkøretøjets anhængertræk.
3. Sæt karabinhagen på sikkerhedswiren.
4. Spænd sløjfen til, så sikkerhedswiren ikke kan springe ud af traileren under kørslen.

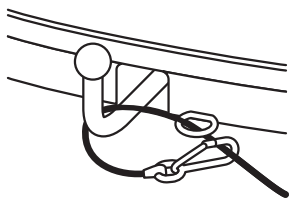


Fig. 9: Fastgørelse af sikkerhedswiren på øjet

#### B Fastgørelse af sikkerhedswiren på koblingen

1. Læg sikkerhedswiren over trækkøretøjets anhængertræk.
2. Sæt karabinhagen på sikkerhedswiren.

3. Spænd sløjfen til, så sikkerhedswiren ikke kan springe ud af traileren under kørslen.

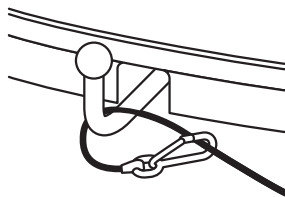


Fig. 10: Fastgørelse af sikkerhedswiren på koblingen

## 4.5 Automatisk støttehjul

### VIGTIGT

#### Forkert belastet støttehjul

Støttehjulet er kun beregnet til at støtte traileren. Læssede trailere må ikke flyttes, når støttehjulet er kørt ned.

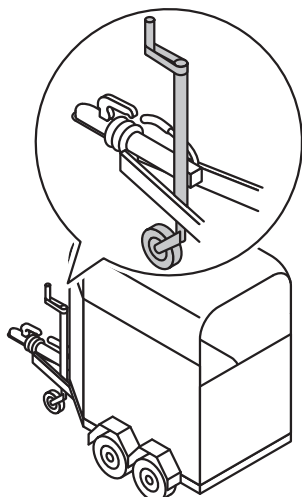


Fig. 11: Automatisk støttehjul

### Indkøring af støttehjul

1. Kør støttehjulet lidt op med håndsvinget.  
Stands hjulet mellem trækstangens trækbjælker med foden, så det ikke drejer med.
2. Kør støttehjulet op, indtil hjulet klapper automatisk ind. Vær i den forbindelse opmærksom på, at hjulet befinder sig frit mellem trækstangen og bremsekablet.

### Udkøring af støttehjul

1. Kør støttehjulet lidt ned med håndsvinget.  
Hjulet klapper automatisk ned.  
Stands hjulet mellem trækstangens trækbjælker med foden, så det ikke drejer med.
2. Kør støttehjulet længere ned, indtil det står fast på jorden.

## 4.6 Parkeringsbremse og bremsekile

### **⚠️ FORSIGTIG**

#### Sammenklistede, fastfrosne bremsebelægninger

Personskader pga. forsinket bremsevirkning

Aktivér ikke parkeringsbremsen ved frost eller ved længere stilstandstider.

1. Parkér traileren på den ønskede position, og aktivér parkeringsbremsen.
2. Sørg for at sikre traileren med bremsekilerne.
3. Løsn parkeringsbremsen igen.

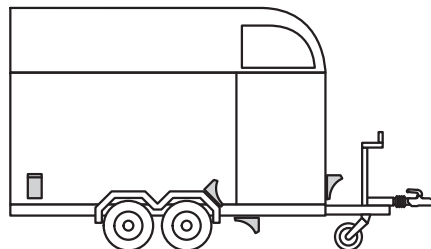


Fig. 12: Bremsekilernes placering

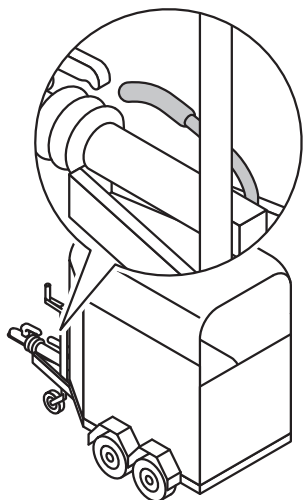


Fig. 13: Parkeringsbremse med fjederakkumulator

### **⚠ ADVARSEL**

#### **Senere bremsevirkning**

Personskader, materielle skader

Traileren er kun sikret mod at rulle væk, når parkeringsbremsen er aktiveret. Efter at parkeringsbremsen er aktiveret, kan traileren endnu skubbes ca. 25 cm tilbage. Først derefter aktiveres den fulde bremsevirkning. Bremsen reagerer straks i fremadgående retning.

- Sørg for, at den fulde bremsevirkning opnås.

#### **Aktivering af parkeringsbremsen**

- Træk armen op, indtil bremsevirkningen opnås.

#### **Løsning af parkeringsbremsen**

- Tryk armen ned.

## 4.7 Støtteben

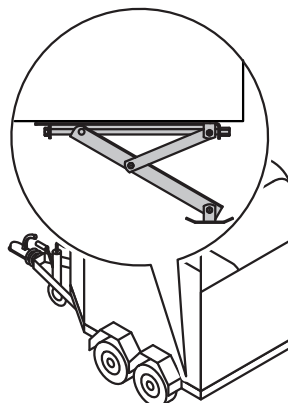


Fig. 14: Støtteben

### **⚠ ADVARSEL**

#### **Forkert anvendte støtteben**

Personskader, materielle skader

- Støttebenet må kun anvendes til stabilisering af den parkerede trailer.
- Må ikke benyttes som donkraft.
- Hjulene skal altid være belastet.

#### **Udkøring af støtteben**

1. Sæt håndsvinget på støttebenet, og drej, indtil benet står fast på underbunden.
2. Tag håndsvinget af, og opbevar det et sikkert sted.

#### **Indkøring af støtteben**

1. Sæt håndsvinget på støttebenet, og drej, indtil det er kørt helt ind.
2. Tag håndsvinget af, og opbevar det et sikkert sted.

## 4.8 Rullegardin og bagklap

Områder over bagklappen kan lukkes med følgende udstyrsvarianter:

- Rullegardin (A)
- Rullegardin med integreret net (B)
- Bagklap (C)
- Følgitter (D)

### A Rullegardin

Denne udførelse hører med til standardudstyret.

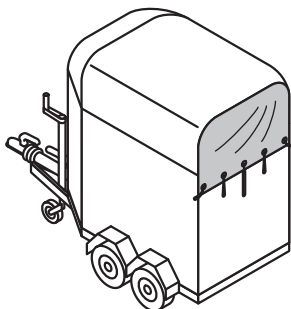


Fig. 15: Rullegardin

- Åbn rullegardinet for at sørge for optimal luftcirkulation i traileren.
- Luk rullegardinet for at beskytte dyrene mod fugtighed og trækluft.

### B Rullegardin med integreret net

Denne udførelse hører delvist med til standardudstyret.

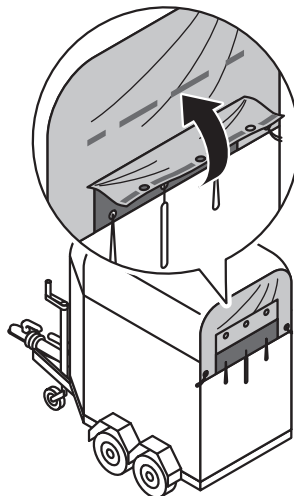


Fig. 16: Rullegardin med integreret net

- Åbn rullegardinet helt for at sørge for en optimal luftcirkulation i traileren.
- Luk rullegardinet helt for at beskytte dyrene mod fugtighed og trækluft.
- Klap den nederste del af rullegardinet op, og fiksér det med velcrolukningen for at få adgang til det integrerede net. Det sørger for et optimalt indeklima og beskytter samtidigt mod regn og insekter.

### C Bagklap

Denne udførelse er specialudstyr.

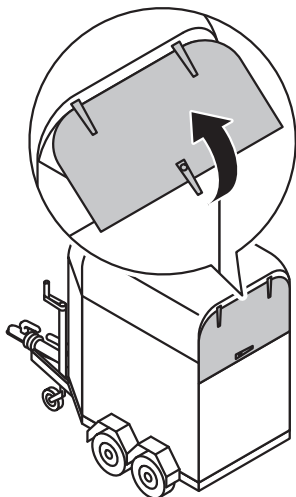


Fig. 17: Bagklap

#### Åbning af bagklap

1. Luk bagklappen op.
2. Tryk grebet nedad. Bagklappen åbner sig en smule.
3. Klap bagklappen helt op.

#### Lukning af bagklap

1. Klap bagklappen i.
2. Tryk grebet op.
3. Luk bagklappen.

### D Følgitter

Denne udførelse er specialudstyr.

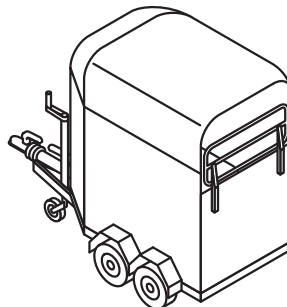


Fig. 18: Følgitter

Følgitteret skal være lukket ved transport af føl og små heste.

## 4.9 Kombination bagklap/fløjdør

### BEMÆRK

Denne udførelse er delvist specialudstyr.

Enkelte hestetrailere er udstyret med en kombineret dør. Denne dør kan åbnes på følgende måde:

- Bagklap (A) og
- fløjdør (B).

## A Bagklap

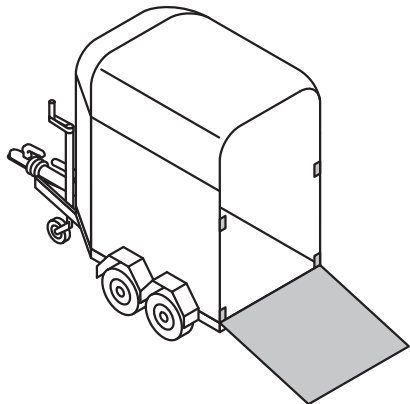


Fig. 19: Bagklap

Bagklappen er beregnet til at blive anvendt til pålæsning og aflæsning af heste.

## B Fløjdør

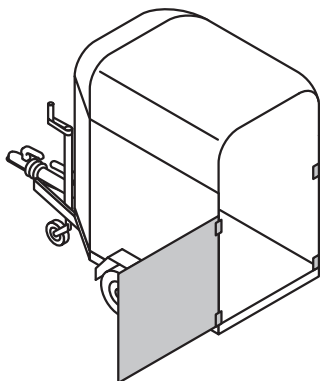


Fig. 20: Fløjdør

Fløjdøren er egnet til at læsse traileren med stykgods med f.eks. en gaffeltruck.

## ⚠ ADVARSEL

### Fuldstændig oplåst bagklap/fløjdør

Risiko for at blive klemt ihjel, personskader

- Der må aldrig åbnes mere en to paler samtidigt.
- Åbn enten palen til bagklappen eller palen til fløjdøren. Åbn ikke alle paler samtidigt.

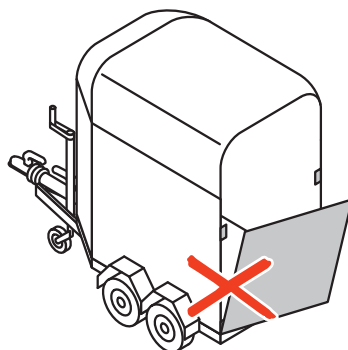


Fig. 21: Forkert oplåst bagklap/fløjdør

## 4.10 Sikkerhedsbomsystem

### Isætning af bomme

1. Sæt bommene i den pågældende holder på skillevæggen afhængigt af hestens størrelse.
2. Sæt den anden ende af bommen i den passende position på den yderste skinne.

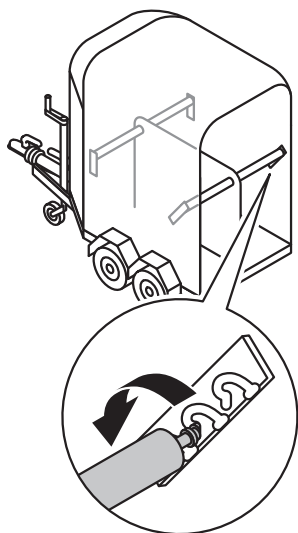


Fig. 22: Isætning af bom

### Udtagning af bomme

- Tag bommen af den yderste skinne, og tag den evt. ud af holderen på skillevæggen.

Ved enkelte modeller skal de bageste bolle sikres med en sikringssplit.

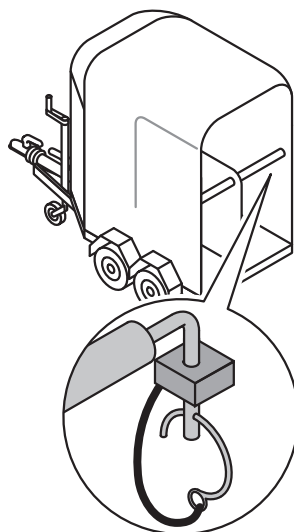


Fig. 23: Sikringssplit

Hvis heste går i panik, kan det ske, at de stiger op over bommene i traileren med for- eller bagbenene.

Bommene kan løsnes udefra for at befri hestene fra denne position:

- Skru forbindelsesøjet på trailerens udvendige side ud.

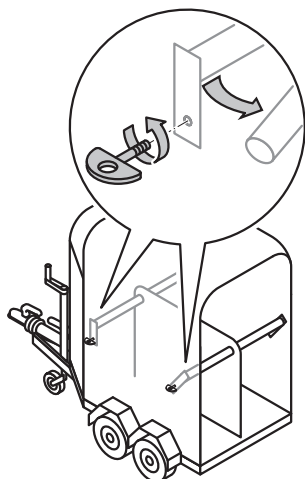


Fig. 24: Sikkerhedsbomsystem

Ved de forreste bomme løsnes den indvendige holder og klapper bommen ned.

Ved de bageste bomme løsnes den indvendige holder og klapper bommen enten ned eller op afhængigt af hestens position.

## 4.11 Skillevægge

I trailere til transport af to eller flere heste sættes der skillevægge i, som kan drejes mod højre eller venstre under pålæsningen.

Der skelnes mellem følgende skillevægge:

- Gennemsigtig skillevæg af PVC (A)
- Midterstolpeskillevæg i aluminium (B)

### A Gennemsigtig skillevæg af PVC

Denne udførelse hører med til standardudstyret.

#### Drejning af gennemsigtig skillevæg af PVC

1. Tag de to bageste bomme af den yderste holder, eller tag dem helt af.
2. Løft den bageste stolpe i skillevæggen ud af forsænkningen, drej den i den ønskede retning, og sæt den ned.
3. Læs traileren (se kapitel 6 *Læsning*, side 33).
4. Drej skillevæggen tilbage, og sæt den i midterstillingen igen.
5. Sæt de bageste bomme i igen.

#### BEMÆRK

Hvis du vil køre med drejet skillevæg, kræves der en ekstra bundholder til skillevæggen [tilbehør].

Ved drejet skillevæg anbefaler Böckmann at anvende en gennemgående bom [tilbehør].

### Afmontering af gennemsigtig skillevæg af PVC

#### BEMÆRK

Traileren er ikke godkendt til transport af heste uden skillevæg.

1. Tag de to bageste bomme af den yderste holder, eller tag dem helt af.
2. Løft den bageste stolpe til skillevæggen ud af forsænkningen, og drej den mod venstre set i køreretningen.
3. Løft skillevæggen foran ud af holdeanordningen.



4. Løft skillevæggen ud af traileren, og opbevar den midlertidigt.
5. Læs traileren (se kapitel 6 *Læsning*, side 33).

### B Midterstolpeskillevæg i aluminium

Denne udførelse hører delvist med til standardudstyret.

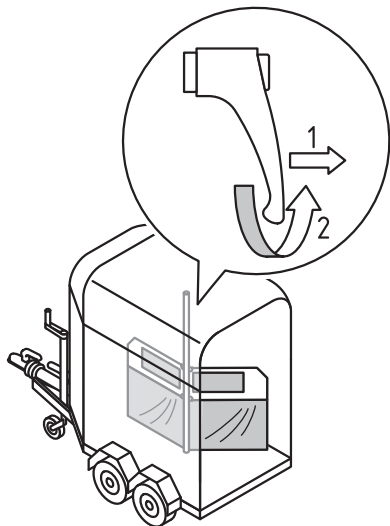


Fig. 25: Midterstolpeskillevæg i aluminium

Denne skillevæg består af to dele, der kan bevæges uafhængigt af hinanden.

### Drejning af midterstolpeskillevæg i aluminium

1. Tag de to bageste bomme af den yderste holder, eller tag dem helt af.
2. Lås låsen til skillevæggen op foroven. Træk i den forbindelse i grebet på midterstolpen, og drej den mod højre.
3. Drej skillevæggen i den ønskede retning.
4. Læs traileren (se kapitel 6 *Læsning*, side 33).
5. Drej skillevæggen tilbage, og lås den igen.
6. Sæt de bageste bomme i.

### Afmontering af midterstolpeskillevæg i aluminium

1. Tag bommene ud af den yderste holder, eller tag dem helt af.
2. Lås låsen til skillevæggen op foroven. Træk i den forbindelse i grebet på midterstolpen, og drej den mod højre.
3. Drej skillevæggen 90 grader set i køreretningen, og løft den ud af fastgørelsen.
4. Tag skillevæggen eller skillevæggene ud af traileren, og opbevar den/dem midlertidigt.
5. Læs traileren (se kapitel 6 *Læsning*, side 33).

## 4.12 Sadelholder

---

Der skelnes mellem følgende muligheder for at opbevare sadler:

- I sadelkammeret og indvendigt på sadelholderen, der er monteret på døren (A)
- Drejelig sadelholder (B)

### A I sadelkammeret og indvendigt på sadelholderen, der er monteret på døren

Denne udførelse hører med til standardudstyret.

### B Drejelig sadelholder

Denne udførelse hører delvist med til standardudstyret.

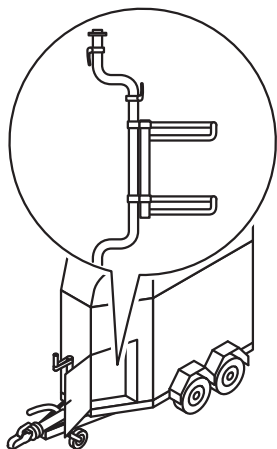


Fig. 26: Drejelig sadelholder (eksempel)

## Løsning og låsning af sadelholder

1. Tryk låsearmen nedad.
2. Drej sadelholderen til den ønskede position.
3. Tryk låsearmen op for at sikre, at sadelholderen ikke flytter sig.

## 4.13 Belysning

---

Det er kun muligt at tænde for belysningen, når traileren er koblet på et trækretøj.

Der skelnes mellem følgende belysninger:

- Hvidt indvendigt lys (A)
- LED-transportlys (B), kan skiftes fra hvidt til blå

### A Hvidt indvendigt lys

Denne udførelse hører med til standardudstyret.

### B Blåt LED-transportlys

Denne udførelse hører delvist med til standardudstyret.

Det blå lys har en beroligende virkning på heste. Böckmann anbefaler derfor at lade det blå LED-transportlys være tændt under pålæsningen og kørslen.



## 5 Påkobling

---

Påkoblingen skal foretages på et sikkert og godt belyst sted.

Undergrunden skal være stabil, bæredygtig og lige.

Trafikken må ikke hindres. Ingen trafikanter eller andre personer må hindres eller udsættes for fare.

Inden på- eller afkoblingen skal trækkøretøjet sikres mod at rulle væk.

### 5.1 Støttelast

---

Som støttelast betegnes den vægtbelastning, som ved påkobling af en trailer virker på trækkøretøjets anhængertræk.

- Kontrollér, at
  - den minimale støttelast er på mindst 4 % af den faktiske anhængerlast (summen af anhængerens egenvægt og lastens vægt). Mere end 25 kg er dog ikke nødvendigt,
  - trækkøretøjets maksimale støttelast overskrides ikke.

Angivelser om støttelasten findes på trækkøretøjet:

- på et mærkat i hækområdet,
- i indregistreringsdokumentet del I (registreringsattest) i felt 13.

### ⚠ ADVARSEL

---

#### Risiko for at slingre

Person- og materielle skader

- Pas på, at trailerens bageste område ikke overlæsses.
  - Læs lidt mere på i trailerens forreste område end i bageste område.
- 

#### 5.1.1 Påkobling af trailer

---

1. Åbn koblingen helt.
2. Kobl traileren på.
3. Kontrollér, at koblingen sidder godt fast.

Koblingstilstandene viser, om koblingen sidder godt fast. **Grøn** henholdsvis et "+"-tegn viser, at koblingen sidder godt fast.

Farven **rød** henholdsvis et "-"-tegn betyder, at koblingen ikke gået rigtigt i indgreb og ikke er låst. Påkoblingen skal gentages.

Kontrollér desuden, at koblingen sidder korrekt, ved at trække kraftigt i koblingen.

4. Sæt trailerens stik i trækkøretøjets stikkontakt.
5. Anbring sikkerhedswiren.
6. Kør støttehjulet ind.

### 5.1.2 Afkobling af trailer

---

1. Træk parkeringsbremsen for at sikre traileren mod at rulle væk.
2. Tag sikkerhedswiren af på trækkøretøjets anhængertræk.
3. Kør støttehjulet ud for at aflaste koblingen.
4. Træk stikket ud af stikkontakten.
5. Åbn koblingen.
6. Løft koblingen op og af trækkøretøjets anhængertræk.

### 5.2 Parkering af trailer

---



#### BEMÆRK

For at traileren står sikkert skal underbunden være stabil, lige og må ikke hælde.

---

For sikker parkering af traileren skal der alt efter udførelsen tages hensyn til følgende:

- Stil støttehjulet op, efter at traileren er afkoblet,
- læg bremsekilen under hjulene,
- opstil evt. de ekstra støtteben.

## 6 Læsning

### 6.1 Læsning og aflæsning af traileren

Traileren skal være koblet på et trækretøj, når den læsses og aflæsses.

Undergrunden skal være stabil, bæredygtig og lige. Læsningen skal foretages på et sikkert og godt belyst sted.

Trafikken må ikke blive påvirket heraf. Pas på, at ingen trafikanter eller andre personer hindres eller udsættes for fare.

### 6.2 Forberedelse af traileren

1. Før læsningen skal alle dele, der opdeler læssefladen (skillevægge o.lign.) monteres, så det er muligt at anbringe lasten i midten og tæt på akslen.
2. Kontrollér, om alle klapper, skillevægge osv. er fuldstændigt monteret og sikret, og at der ikke befinder sig løse dele i traileren.

### 6.3 Fordeling af lasten

#### 6.3.1 Korrekt fordeling af lasten

- Lasten skal fordeles ensartet og tæt.
- Lastens vægt skal koncentreres omkring akslerne.
- Læs traileren om muligt således, at lastens tyngdepunkt ligger dybt.

- Lasten må ikke rage ud over trailere ns sidevægge.
- Løse dele skal sikres mod at glide (se kapitel 6.4 *Sikker læsning af dyr*, side 34).
- Den minimale og maksimale støtte- last må ikke underskrides eller overskrides (se kapitel 5 *Påkobling*, side 31).
- Ved kvægtraileren skal skillegitrene monteres således, at kvæget står i midten af traileren.

#### Sådan er traileren læsset korrekt:

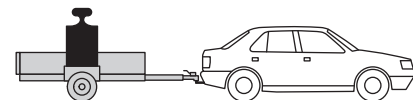


Fig. 1: Eksempel på korrekt fordeling af lasten

#### Lastfordeling af Traveller

Hvis du transporterer færre end det maks. antal heste i den pågældende Traveller-model, skal hesten eller hestene positioneres så tæt på akslen som muligt.

Hvis der f.eks. kun skal transporteres 1 hest, selv om trailermodellen er beregnet til op til 5 heste, anbefales det at positionere hesten på følgende måde:

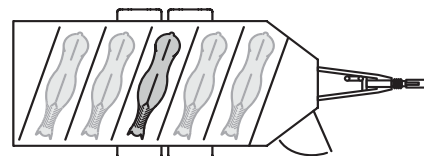


Fig. 2: Lastfordeling i Traveller K5

### 6.3.2 Forkert fordeling af lasten

#### VIGTIGT

#### Forkert lastfordeling

Materielle skader

- Foranstaltninger til korrekt lastfordeling, se kapitel 6.3.1 *Korrekt fordeling af lasten*, side 33.

#### Sådan er traileren læsset forkert:

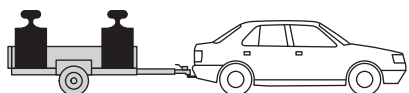


Fig. 3: Eksempel A

I eksempel A befinder lastens vægt sig ikke på akslerne.

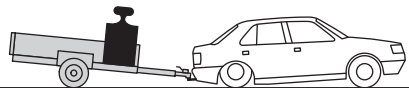


Fig. 4: Eksempel B

I eksempel B befinder lasten sig i forreste del af traileren og udgør en for stor støtte-  
last på trækkøretøjets anhængertræk.  
Trækkøretøjets bagende trykkes ned.

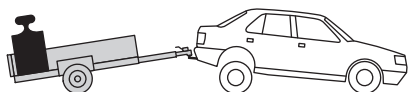


Fig. 5: Eksempel C

I eksempel C befinder lasten sig i den bageste del af traileren og udgør en for stor løftekraft på trækkøretøjets anhængertræk. Trækkøretøjets bagende trykkes op. Støttelasten er for lav. En for lav støttelast gør at traileren begynder at slingre.

### 6.4 Sikker læsning af dyr

Overhold følgende henvisninger angående sikker læsning af dyr:

- Tænd for den indvendige belysning, og åbn forreste indgangsdør, så der er så meget lys som muligt inde i traileren.
- Åbn døren for at sørge for en flugtmulighed, hvis dyret skulle gå i panik.
- Kontrollér, at bagklappen ligger sikkert på jorden og ikke vakler, når man træder på den.
- Tilpas bommen foran og evt. også bagved i højden efter det pågældende dyr.
- Drej skillevæggen til side, hvis hestene er bange, så lastrummet bliver større (se kapitel 4.11 *Skillevægge*, side 28).
- Jo mere rolig den førende person er, jo mere tiltro har hesten.

### 6.5 Sikring af dyr under kørslen

#### ▲ FORSIGTIG

#### Usikrede løse dele

Kvæstelse af dyr

- Der må ikke være løse dele, seler eller wiresløjfer i lastrummet.
- Lasten skal sikres, så den også glider eller endda river sig løs i ekstreme køresituationer (opbremsning, undvigemanøvre o.lign.).



## ⚠️ FORSIGTIG

### Trækluft

Forkølelse og bindehindebetændelse

- Luk alle døre og vinduer inden kørslen.
- Sikr dyrene, så de ikke falder eller kommer til skade, heller ikke i ekstreme køresituationer (opbremsning, undvigemanøvre o.lign.).
- Store dyr som heste eller køer skal om muligt altid bindes i begge sider.
- Luk, lås og sikr alle klapper, døre og skydevinduer.
- Fastgør og sikr alle bomme, skillevægge og skillegitre.

### BEMÆRK

Hestene kan beskyttes præventivt med bandager mod stød og kvæstelser.

### 6.5.1 Forstørrelse af lastrum

### BEMÆRK

For at gøre af- og pålæsningen nemmere kan skillevæggene drejes til side eller afmonteres (se kapitel 4.11 *Skillevægge*, side 28).

### 6.5.2 Læsning af hest

1. Åbn bagklappen fra siden, og læg den helt ned på jorden. Personen skal i den forbindelse stå ved siden af traileren.
2. En person står ved siden af bagklappen for at sikre hesten under pålæsningen.
3. Før hesten med tovet lige og målrettet ind i traileren.
4. Sæt den bageste bom i, og sikr den evt. med sikringssplitten.  
Bomme med Multi-Save-System (MSS) låses automatisk, når de sættes ind i holderen.
5. Fastgør tovet med en sikkerhedsknude foran på bindeøjlet.

### BEMÆRK

Böckmann anbefaler at binde hesten fast i begge sider.

6. Luk bagklappen, og luk og lås begge låse.

### 6.5.3 Aflæsning af hest

---

1. Åbn bagklappen fra siden, og læg den helt ned på jorden. Personen skal i den forbindelse stå ved siden af traileren.
2. Løsn tovet.
3. Åbn bommen, og vip den ned.
4. En person står på trailerens åbne side for at føre hesten under aflæsningen.
5. Før hesten i tovet langsomt og lige ud af traileren.

Ved trailere med en aflæsningsklap foran anbefales det, at aflæsse hesten via udstigningen foran:

1. Åbn aflæsningsklappen fra siden, og læg den helt ned på jorden. Personen skal i den forbindelse stå ved siden af traileren.
2. Løsn tovet.
3. Tag den forreste bom ud af den yderste holder, eller tag den helt af.
4. En person står ved siden af aflæsningsklappens åbne side for at føre hesten under aflæsningen.
5. Før hesten i tovet langsomt frem og lige ud af traileren.

### 6.5.4 Læsning af kvæg:

---

1. Åbn bagklappen fra siden, og læg den helt ned på jorden. Personen skal i den forbindelse stå ved siden af traileren.
2. En person står ved den åbne side for traileren for at sikre kvæget under læsningen.

3. Læsning af kvæg:

#### A Storkvæg

- Før dyret i tovet lige og målrettet ind i traileren.
- Luk og lås bagklappens skillegitter.
- Bind tovet med en sikkerhedsknude foran på bindeøjlet.

#### B Mindre husdyr

- Driv dyrene ind i traileren.
- Ved større flokke skal dyrene adskilles i mindre grupper fra hinanden med skillegitre.
- Luk og lås bagklappens skillegitter.
- Luk og lås bagklappen.

### 6.5.5 Aflæsning af kvæg

---

1. Åbn bagklappen fra siden, og læg den helt ned på jorden. Personen skal i den forbindelse stå ved siden af traileren.
2. En person står ved den åbne side for traileren for at sikre kvæget under ved aflæsningen.
3. Aflæsning af kvæg

#### A Storkvæg

- Løsn tovet.
- Løsn skillegitret, og åbn det.
- Før dyret i tovet langsomt og lige ud af traileren.

#### B Mindre husdyr

- Åbn de indvendige skillegitre, hvis de benyttes.
- Løsn og åbn skillegitret, så dyrene kan løbe ned fra traileren.





## 7 Kørsel

---

### 7.1 Inden der køres

---

- Et for lavt dæktryk kan få traileren til at slingre. Kontrollér dæktrykket i alle dæk, før der køres. Tilpas evt. dæktrykket efter lastens vægt.
- Fjern vand, sne eller is fra trailerens tag, inden du kører, for at undgå at udsætte andre trafikanter for fare.
- Inden hver kørsel skal der foretages en bremsetest med traileren uden hest.

## 7.2 Tjekliste før kørsel

---

### Kontrol

- |  |                          |
|--|--------------------------|
| 1. Er vinduerne indstillet efter vejforholdene?  | <input type="checkbox"/> |
| 2. Er presenningen lukket foran og på siderne?   | <input type="checkbox"/> |
| 3. Er alle genstande i traileren og i sadelkammeret sikret, så de ikke glider, hhv. alle løse genstande fjernet? | <input type="checkbox"/> |
| 4. Er alle løse genstande fjernet fra skærmene og aflægningsbøjlerne?  | <input type="checkbox"/> |
| 5. Er alle døre og klapper lukkede og låst?  | <input type="checkbox"/> |
| 6. Er alle dyr spændt fast?  | <input type="checkbox"/> |
| 7. Er skillevæggen gået helt i hak?  | <input type="checkbox"/> |
| 8. Er kuglekoblingen gået korrekt i hak og låst?   | <input type="checkbox"/> |
| 9. Er sikkerhedswiren sat korrekt på?  | <input type="checkbox"/> |
| 10. Er parkeringsbremsen løsnet?   | <input type="checkbox"/> |
| 11. Er stikforbindelsen fast forbundet og låst?  | <input type="checkbox"/> |
| 12. Er støttehjulet drejet op og låst?   | <input type="checkbox"/> |
| 13. Er bremsekilen taget væk og anbragt et sikkert sted?   | <input type="checkbox"/> |
| 14. Har dækkene det rigtige dæktryk?   | <input type="checkbox"/> |
| 15. Er støttebenene oppe og låst?<br>Er håndsvinget taget ud og anbragt et sikkert sted?                         | <input type="checkbox"/> |
| 16. Er bommene hængt i og låst?  | <input type="checkbox"/> |
| 17. Er belysningen ubeskadiget og fungerer fejlfrit?   | <input type="checkbox"/> |
| 18. Er der foretaget en bremsetest?  | <input type="checkbox"/> |



### 7.3 Kørselsanvisninger

---

Læs følgende oplysninger grundigt igennem, så du er forberedt på eventuelle farlige situationer.

#### 7.3.1 Grundlæggende kørselsanvisninger

---

- Med tiltagende hastighed forringes stabiliteten ved kørsel med traileren. Tilpas hastigheden efter vej- og vejrforholdene, så du altid kan standse uden problemer.
- Nedsæt hastigheden ved læssede trailere på hældninger, så du altid kan standse uden problemer.
- Vær opmærksom på, at vendediаметeren er større end normalt.
- Vær opmærksom på, at traileren følger bilen i en mindre radius i sving.

#### 7.3.2 Kørselsanvisninger i regn, frost og sne

---

- Vær opmærksom på, at trailerens køre- og bremseegenskaber på glatte og fugtige veje forringes pga. dækkenes ringere vejgreb.

#### 7.3.3 Kørselsanvisninger i sidevind

---

- Traileren kan begynde at slingre eller vælte i sidevind.  
Vindstød fra siden optræder ofte uden varsel, f.eks. ved ændret terræn, på broer, ved vognbaneskift under overhaling af lastbiler osv.  
Nedsæt hastigheden, så snart du bemærker, at der er sidevind.

#### 7.3.4 Sådan reagerer du rigtigt, når traileren begynder at slingre

---

- Flyt foden langsomt fra speederen, når traileren begynder at slingre, og styr let i modsat retning.  
Du må ikke foretage hektiske eller pludselige styrebevægelser.  
Stands, så snart traileren har stabiliseret sig.  
De hyppigste årsager til slinger er foruden forkert reaktion under kørsel og for høj hastighed også en forkert lastfordeling eller en for lav støttelast.  
Kontrollér derfor lastfordelingen, støttelasten og at lasten er spændt korrekt fast.  
En anden årsag til, at traileren begynder at slingre kan være for lavt dæktryk. Kontrollér derfor dæktrykket.

### 7.4 Bremsning

---

- Hjulene kan blokere, når der bremses hårdt op. Brems først forsigtigt for at bremse traileren for at forhindre, at hjulene blokerer. Brems derefter kraftigt.  
Uøvede førere bør først øve sig i at bremse uden hest på et egnet område.  
Trailerenes bremselængde forlænges med tiltagende belastning.
- Vær opmærksom på, at trækøretøjets ABS-system ikke regulerer trailerens påløbsanordning.
  - Brems rettidigt.

## 7.5 Bakning

---

- Lad dig blive dirigeret af en erfaren person, når der bakkes, så der ikke opstår farer for andre trafikanter.
  - Under bakningen må der ikke opholde sig personer mellem trækkøretøjet og traileren.
  - Dirigerende personer skal holde tilstrækkelig afstand til traileren, og de skal altid kunne ses i sidespejlene under bakning.
- 

## 7.6 Rangering

---

Det er lettere at rangere traileren, hvis dæktrykket ikke er for lavt. Hvis det er svært at rangere traileren, skal du kontrollere dæktrykket (se kapitel 8.4.5 *Dæktryk*, side 44).



## 8 Rengøring, service og eftersyn

---

Rengøring, service og eftersyn af traileren er vigtige faktorer for køresikkerheden, bevaring af trailerens værdi og garantikrav.

### BEMÆRK

Ikke rettidigt udførte eller undladte eftersyn og service- og rengøringsarbejder kan medføre skader på traileren og dermed forårsage ulykker. Desuden bortfalder garantikravet.

---

### 8.1 Rengøring og pleje

---

Du kan selv foretage rengøringsarbejdet.

### BEMÆRK

Alle dele og flader skal inden og efter brugen kontrolleres for snavs og om nødvendigt rengøres.

Dette gælder især ved transport af dyr for at sikre dyrenes hygiejne og sikkerhed. Desuden forringes køresikkerheden og trailerens værdi, hvis den hele tiden er snavset.

Benyt vand og neutralt rengøringsmiddel med en pH-værdi på mellem 5 og 8 til rengøringen.

### Højtryksrensere

Du må ikke benytte en højtryksrensere til at rengøre traileren med, slet ikke vinduesruderne. Højtryksvandstrålen kan medføre skader på traileren. Brug i stedet en haveslange.

### Salt og syrer

Undgå kontakt med salte, syrer og ætsende stoffer. Efter kørsel på veje, der er strøet med vejsalt, eller efter transport af gødning eller andre syreholdige stoffer, skal traileren straks rengøres grundigt inde og ude med vand.

### Hvidrust

Hvidrust dannes på zinkoverflader, når de korroderer ved vedvarende fugt eller udsættes for klorider, som findes i vejsalt. Hvidrust er ingen kvalitetsmangel af forzinkningen. Et tyndt lag hvidrust på overfladen beskadiger ikke forzinkningen.

Børst steder med kraftig rustdannelse af med en nylon- eller trådbørste, og forzink dem evt. igen.

### Skader på forzinkningen

Skal omgående forzinkes igen med en normal zinkspray.

### Indvendigt område ved dyretransporter

Urin og ekskrementer fra dyr kan angribe ladet, bagklappen og tætningerne og medføre korrosion. Derfor skal der træffes tilsvarende hygiejniske foranstaltninger, og alle snavsede flader, tætninger mellem sider og lad, glidesikringer, seler osv. skal rengøres grundigt efter transporten.

### Gummibund

Den limede gummibund er tætnet med en forsegling på kanten af sidevæggene. Hovsøm samt hestesko kan beskadige gummibunden. Forseglingen skal kontrolleres regelmæssigt for beskadigelser og evt. udskiftes. Gummibunden kan beskyttes med en slidmåtte.

### Baglygter og belysningselementer

Baglygter og belysningselementer skal altid være intakte, frie og rene. De skal vaskes eller rengøres regelmæssigt.

### Følge, hjulkasser og skærme

Skal rengøres regelmæssigt.

### Vinduesruder

Undgå kontakt med opløsningsmidler, når de limede ruder rengøres.

Der må ikke benyttes en højtryksrenser til rengøring af de limede ruder. Limstederne kan blive beskadiget af højtryksvandstrålen.

Kontrollér limstederne regelmæssigt for beskadigelser. Kontakt din Böckmann-forhandler, hvis der trænger vand ind.

## 8.2 Vedligeholdelse

Vedligeholdelsesarbejder bør kun udføres af fagpersonale. Sørg for, at vedligeholdelsesintervallerne overholdes. Vedligeholdelsesintervallerne kan findes i den efterfølgende tabel.

Tabel vedligeholdelsesskema

Køretøjsdel	Interval	Vedligeholdelsesarbejde
Dæk	Før hver længere køretur	Kontrollér dæktrykket (se kapitel 8.4.5 <i>Dæktryk</i> , side 44) <hr/> Kontrollér dækkenes profildybde, og skift evt. dækkene (vær opmærksom på slidmærkerne på dækkenes slidbane). <hr/> Kontrollér og efterspænd evt. hjulboltene (se kapitel 8.4.4 <i>Hjulbolte</i> , side 44)
Bremse, bowdenkabler	For hver 5000 km eller en gang om året	Smøring på smørepunkter
Parkeringsbremse	For hver 5000 km eller en gang om året	Smøring på smørepunkter

Køretøjsdel	Interval	Vedligeholdelsesarbejde
Højdejusterbar trækstang	Se den separate brugsanvisning	
Kobling	Regelmæssigt	Rengøring
	For hver 5000 km eller en gang om året	Smøring på smørepunkter
Anti-slingre-kobling	Se den separate brugsanvisning	
Vinduesruder	For hver 5000 km eller en gang om året	Kontrollér, om limningen er tæt (vandtest) om ruderne sidder fast.

### Smøremidler

Benyt universalfedt efter DIN 51825 KTA 3K til smøringen.

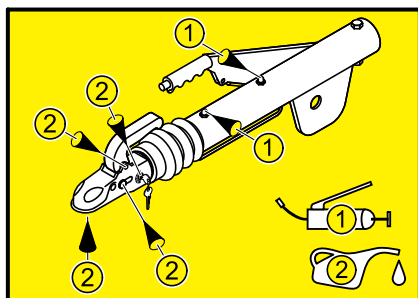


Fig. 1: Smøresteder på koblingen

### 8.3 Bremseanlæg

Trailerens bremseanlæg skal kontrolleres regelmæssigt.

- Træk parkeringsbremsen, og kontrollér og bowdenkablerne går let.
- Fejl skal afhjælpes med det samme.

Hvis bremsebelægningerne skal udskiftes, skal man samtidigt kontrollere hjullemmerne for slitage og beskadigelser.

### 8.4 Dæk og hjulskift

#### ⚠ ADVARSEL

#### Forkert reparerede dæk

Person- og materielle skader

- Dæk må kun repareres af faguddannet personale.
- Reparer ikke selv dine dæk.

#### 8.4.1 Profildybde

Dækkenes profildybde må iht. den tyske færdselslov StVZO ikke være under 1,6 mm.

### 8.4.2 Hjulleder

---

Hjullederne er vedligeholdelsesfrie. Ved kraftig belastning skal det kontrolleres, om hjullederne har slør.

### 8.4.3 Hjulskift

---

#### **⚠ ADVARSEL**

#### **Nedfaldende trailer**

Risiko for at blive klemt ihjel, alvorlige kvæstelser af legemsdele

- Ophold dig ikke under den løftede trailer.

Et hjulskift skal foretages på et sikkert og godt belyst sted. Trafikken må ikke blive påvirket heraf. Pas på, at ingen trafikanter eller andre personer hindres eller udsættes for fare.

Traileren skal sikres med underlagskiler eller lign. hjælpemidler mod at rulle væk.

- Spænd hjulmøtrikkerne med det korrekte tilspændingsmoment efter hjulskiftet (se kapitel 8.4.4 *Hjulbolte*, side 44).

### 8.4.4 Hjulbolte

---

Efter de første 50 km skal det kontrolleres, om hjulboltene sidder fast. Hjulboltene skal også kontrolleres efter 50 km efter et hjulskift. Hjulboltens tilspændingsmomenter kan findes i efterfølgende tabel.

#### **Tabel tilspændingsmomenter**

Fælgtype	Tilspændingsmoment
Stål	90 Nm til 100 Nm
Aluminium	110 Nm

### 8.4.5 Dæktryk

---

For lavt og for højt dæktryk har en negativ påvirkning på køreegenskaberne, kraftstofforbruget og dækkenes levetid, når der køres med trailer.

Kontrollér dæktrykket før hver kørsel. Det anbefalede dæktryk for den pågældende dækstørrelse kan findes i den følgende tabel:





### Tabel dæktryk

Dækstørrelse	Dæktryk ved fuld belastning
155/80 R 13	3,4 bar
225/55 R12 C	5,3 bar
195/70 R 14	3,4 bar
195/65 R 15	3,0 bar
195/55 R10 C	6,25 bar
195/50 R13 C	6,5 bar

Dækstørrelse	Dæktryk ved fuld belastning
185 R 14 C	4,5 bar
185/70 R 13	3,0 bar
185/65 R 14	2,9 bar
185/60 R12 C	6,5 bar
18.5 x 8.50	3,4 bar

### 8.5 Eftersyn

- Eftersyn må kun udføres af autoriserede værksteder.
- Arbejde på bremseanlæg samt på elektriske og hydrauliske anlæg må kun udføres efter den pågældende producentens anvisninger.

### 8.5.1 Leveringseftersyn

Køretøjsdel	Kontrolkriterie	Arbejde, som skal udføres
Bremseanlæg	Bremsevirkning	Kontrol og evt. indstilling
Dæk	Luftryk	Kontrol og evt. tilpasning
Belysning	Pærer	Kontrol og evt. reparation

### 8.5.2 Eftersynsskema

Køretøjsdel	Kontrolkriterie	Arbejde, som skal udføres
Hele traileren	Skrueforbindelse	Kontrol og evt. efterspænding
	Korrosionsbeskyttelse, beskadigelser	Kontrol og evt. udbedring
Bremseanlæg	Bremsebelægninger	Kontrol og evt. udskiftning
	Bremsemekanik	Kontrol og evt. reparation
	Bremsemekanikkens glidesteder	Smøring
	Påløbsanordning	Smøring, kontrol af bremsevæske
	Bremse	Indstilling
	Bremsevirkning	Kontrol
Hjullejer	Pakninger	Kontrol og evt. udskiftning af hele lejet
	Slør	Kontrol og evt. udskiftning af hele lejet
Aksel	Beskadigelse	Visuel kontrol, evt. reparation
	Fastgørelse	Kontrol og evt. reparation
Følge	Beskadigelse	Kontrol og evt. udskiftning



Køretøjsdel	Kontrolkriterie	Arbejde, som skal udføres
Dæk	Beskadigelse	Kontrol og evt. udskiftning
	Ældning	Kontrol og evt. udskiftning
	Profil	Kontrol og evt. udskiftning
	Koncentricet	Kontrol og evt. afbalancering
	Luftryk	Kontrol og evt. korrektion
Trækstang/påløbsanordning	Skrueforbindelser	Kontrol og evt. udskiftning
Belysning	Stik, kabel, pærer	Kontrol og evt. reparation
	Baglygter og baklys	Kontrol og evt. udskiftning
Bund	Beskadigelse	Kontrol og evt. udskiftning
Gummibund	Forsegling	Kontrol og evt. udskiftning
Tavler	Fuldstændige og læselige	Kontrol og evt. udskiftning
Tilbehør	Forbindelser	Kontrol og evt. reparation eller udskiftning
Ruder	Limning	Kontrol og evt. reparation eller udskiftning

### 8.5.3 Eftersynsdokumentation

---

Inspektionerne skal udføres efter et bestemt antal kørte kilometer (se tabellen), dog senest efter tolv måneder.

	Stempel	Dato	Underskrift
<b>Leveringseftersyn</b>			
<b>1000 km-eftersyn</b>			
<b>5000 km-eftersyn</b>			
<b>10.000 km-eftersyn</b>			
<b>15.000 km-eftersyn</b>			



	Stempel	Dato	Underskrift
<b>20.000 km-eftersyn</b>			
<b>25.000 km-eftersyn</b>			
<b>30.000 km-eftersyn</b>			
<b>35.000 km-eftersyn</b>			
<b>40.000 km-eftersyn</b>			
<b>45.000 km-eftersyn</b>			

	Stempel	Dato	Underskrift
<b>50.000 km-eftersyn</b>			
<b>55.000 km-eftersyn</b>			
<b>60.000 km-eftersyn</b>			
<b>65.000 km-eftersyn</b>			
<b>70.000 km-eftersyn</b>			
<b>75.000 km-eftersyn</b>			



	Stempel	Dato	Underskrift
<b>80.000 km-eftersyn</b>			
<b>85.000 km-eftersyn</b>			
<b>90.000 km-eftersyn</b>			
<b>95.000 km-eftersyn</b>			
<b>100.000 km-eftersyn</b>			

## 9 Afhjælpning af fejl

---

Fejl	Mulig årsag	Afhjælpning
Belysningen fungerer ikke	Stik ikke forbundet korrekt med trækkøretøjets stikkontakt.  Pære defekt. Kabel defekt. Stik defekt.	<ul style="list-style-type: none"><li>• Sæt det 7-polede stik indtil anslaget ind i stikkontakten på trækkøretøjet</li><li>• Sæt det 13-polede stik indtil anslaget ind i stikkontakten på trækkøretøjet, og drej det 90 grader.</li></ul> Udskift pæren. Udskift kablet. Udskift stikket.
Bagklappen kan ikke lukkes	En genstand blokerer bagklappen Bagklap buet	Åbn bagklappen, fjern genstanden, og rengør spalten Kontakt din forhandler eller Böckmann direkte





## 10 Service

---

### 10.1 Oplysninger om kvalitet

---

Følgende aspekter er ingen mangler:

- Fugtighed
- Indtrængende vand
- Små ridser
- Optisk forandrede overflader.

#### Fugtighed

Traileren er ikke varmeisoleret. Derfor kan der dannes kondensvand under presenninger, polyester- eller aluminiums-tag.

#### Indtrængende vand

Der kan trænge vand ind i traileren gennem åbninger som døre, klapper og vinduer.

#### BEMÆRK

Hvis traileren ikke benyttes i længere tid og er lukket, skal den udluftes fra tid til anden for at undgå, at der dannes mug.

---

#### Små ridser

Ved produktion af traileren er Böckmann opmærksom på, at der ikke kommer ridser på overfladerne. Men da traileren er et håndlavet produkt, kan der ved montering opstå små ridser på overfladerne. Disse ridser påvirker ikke trailerens funktion og sikkerhed og er ingen kvalitetsmangel.

### Polyesterkomponenter

Polyesterkomponenterne er ikke 100% farvestabile, derfor kan de falme, og/eller der kan opstå farveændringer. De enkelte komponenter i en polyesterkonstruktion kan være forskellige med henblik på farve og glans. Desuden kan der opstå fine revner ved punktuelt belastning af komponenterne, som f.eks. hovslag eller skridende last, der slår mod væggen. Disse fine revner er kun en kosmetisk mangel på komponenterne, og de påvirker ikke trailerens funktion og sikkerhed.

#### 10.1.1 Optisk forandrede overflader

---

##### Træoverflader

Overflader med de anvendte træmaterialer er belagt med phenolharpiks eller plast. Såvel phenolharpiks som plast reagerer på skiftende vejrforhold. Farverne kan blegne.

Krydsfinervægge og -bunde udvides lidt eller trækker sig sammen alt efter omgivelserluftens fugtindhold eller omgivelsestemperaturen på grund af materialets naturlige egenskaber. Derfor kan træelementerne slå sig. Træstrukturer samt ujævnheder kan ses på overfladen.

##### Aluminiumsoverflader

Aluminiumsprofiler er eloxeret. Enkelte profiler kan afvige lidt fra de andre i farven. Dette er materialebetinget og påvirker ikke trailerens brug og sikkerhed.

##### Gummi-overflader

Gummi-overflader kan på grund af materialets beskaffenhed krympe lidt i løbet af tiden.

### Forzinkede metaloverflader

Før forzinkede metaloverflader giver en effektiv beskyttelse mod rust, skal overfladerne oxidere. Oxidationsprocessen kan vare nogle måneder. Så længe overfladen stadig sølv-blank, er oxidationsprocessen ikke afsluttet.

Forzinkede dele er ikke modstandsdygtige over for bestemte aggressive kemiske stoffer. Forzinkede overflader, som kommer i kontakt med aggressive kemiske stoffer (vejsalt om vinteren eller gødning), skal rengøres omhyggeligt med rent vand straks efter kørslen.

## 10.2 Reservedele og tilbehør

---

Hvis du vil bestille reservedele eller tilbehør til din trailer, har du to muligheder:

- Kontakt en Böckmann-forhandler i dit område. Du kan finde den nærmeste forhandler på *Søg forhandler* på hjemmesiden [www.boeckmann.com](http://www.boeckmann.com)
- Hvis der ikke findes en forhandler i nærheden af dig, kan du kontakte Böckmann direkte:

Böckmann Fahrzeugwerke GmbH

Siehefeld 5

49688 Lastrup

Tyskland

Tlf.: +49 (0) 4472 895-210

Fax: +49 (0) 4472 895-470

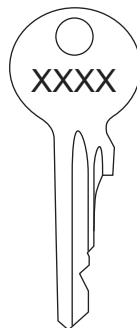
E-mail: [etl@boeckmann.com](mailto:etl@boeckmann.com)

### 10.2.1 Efterbestilling af nøgle

---

Der kan efterbestilles nøgler til følgende komponenter:

- Aflåselig kobling
- Indgangsdør
- Dør til sadelkammer
- Garderobeskab.



Angiv det indgraverede nøglenummer ved bestillingen.

Nummeret er præget ind i nøglen og låsen.



## 11 Indeks

---

### A

Adapter 15  
 Advarsler 7  
 Afhjælpning af fejl 52  
 Afviserblink 15  
 Aksler 14  
 Aluminiumsoverflader 53  
 Anti-slingre-kobling 20  
 Anvendelse, tilsigtet 10  
 Automatisk støttehjul 21, 22

### B

Bagklap 25, 26  
     Åbning 25  
     Lukning 25  
 Baglygte 15  
 Baklygte 15, 42  
 Bakning 40  
 Belysning 30  
     Blåt LED-transportlys 30  
     Hvidt indvendigt lys 30  
 Blåt LED-transportlys 30  
 Blinklys 15  
 Bomme 12  
     Isætning 26  
     Sikringssplit 27  
     Udtagning 27  
 Bortskaffelse 13  
 Bremseanlæg 43  
 Bremsekiler 22  
 Bremselygte 15  
 Bremsning 39  
 Brug, tilsigtet, se Anvendelse,  
 tilsigtet 10  
 Brugsanvisning 7, 12

### D

Dæk 43  
     Dæktryk 44, 45  
     Hjullejer 44  
     Profildybde 43

Dokumentation fra andre producenter 8

### E

Efterbestilling af nøgle 54  
 Eftersyn 10, 45  
     Eftersynsdokumentation 48  
     Eftersynsskema 46  
     Leveringseftersyn 46  
 Elektriske forbindelser 15  
 Elektroskrot 13

### F

Farer  
     Kørselsanvisninger 39  
 Følge, hjulkasser og skærme 42  
 Fjedersikret lås 12  
 Fløjdør 26  
 Følgitter 25  
 Forbindelser, elektriske 15  
 Fordeling af lasten 33  
     Karet 16  
     Sikker læsning af dyr 34  
 Forstørrelse af lastrum 35  
 Frost 22, 39  
 Fugtighed 24, 53

### G

Gamle dæk 13  
 Garanti, se Garantikrav 41  
 Garantikrav 41  
 Gennemsigtig skillevej af PVC 28  
 Gummibund 42  
 Gummioverflader 53

### H

Hagl 11  
 Håndbremse, se Parkeringsbremse 22  
 Hældning 11, 39  
 Hest 12  
     Aflæsning 26, 36  
     Lille hest 25  
     Pålæsning 26  
     Panik 27

Hjælpekobling 21  
Hjulbolte 44  
Hjullejer 44  
Hjulskift 43, 44  
    Tabel tilspændingsmomenter 44  
Højdejusterbar trækstang 16  
Højtryksrenser 41  
Hvidrust 41  
Hvidt indvendigt lys 30

**I**

Indregistrering 8  
Indregistreringsattest 14  
Indtrængende vand 53  
Insekter 24  
Is 37

**K**

Karabinhage 21  
Karet 11, 16  
Kobling 17  
    Åbne 20  
    Afkobling 32  
    Anti-slingre-kobling 20  
    Koblingstilstand 17, 18, 19  
    Lukning 20  
    Påkobling 31  
    Sikkerhedswire 20  
    Slidindikator 18, 19, 20  
    Standardudførelser 17  
Konkurrence 12  
Konstant plus 15  
Kontakter 15  
Konturlys 15  
Kørekort 9  
Kørsel 11, 37  
    Bakning 40  
    Bremsning 39  
    Rangering 40  
    Tjekliste før kørsel 38  
Kørselsanvisninger 39  
    Før kørsel 37  
    Ved slingren 39

Kørselsanvisninger i regn, frost og sne 39  
Kørselsanvisninger i sidevind 39  
Kvalitet 53  
Kvæg 36

**L**

Lås, fjedersikret 12  
Lastfordeling 10  
Leveringseftersyn 46  
Lille hest 25  
Luftcirkulation 24

**M**

Maks 100 km/t, se Maks. hastighed 8  
Maks. hastighed 8  
Maks. tilladt totalvægt 14  
Maks. tilladt vægt aksel 1 14  
Maks. tilladt vægt aksel 2 14  
Markeringslys 15  
Mærkater 12  
Metaloverflader, forzinkede 54  
Midterstolpeskillevæg i aluminium 13, 29  
    Afmontage 29  
    Drejning 29

**N**

Når hesten skal blive i traileren 12  
Nødbremsning 20  
Nummerpladelys 15, 16

**O**

Omgivelsesbetingelser 11  
Overflader 53  
    Af aluminium 53  
    Af forzinket metal 54  
    Af gummi 53  
    Af træ 53  
Oxidation 54

**P**

Påkobling 31  
Pålæsning af hest 35  
Påløbsbremse 20  
Panik 27  
Parkeringsbremse 22, 23  
Personer 10  
Pleje 41  
    Skader på forzinkningen 41  
Polyester 53  
Profildybde 43

**R**

Rangering 21, 40  
Regn 11, 24, 39  
Rengøring 41  
    Baglygter og belysningselementer 42  
    Følge, hjulkasser og skærme 42  
    Gummibund 42  
    Højtryksrensere 21  
    Hvidrust 41  
    Indvendigt område ved dyretransporter 41  
    Salt og syrer 41  
    Vinduesruder 42  
Reparation 11  
Reserve dele og tilbehør 54  
Ridser 53  
Rullegardin 24  
Rullegardin med integreret net 24  
Rust 54

**S**

Sadelholder 13  
    Løsning og låsning 30  
Salt og syrer 41  
Service 53  
    Kontakt 54  
    Reserve dele og tilbehør 54  
Sidevind 11, 39

Sikker læsning af dyr 34  
    Aflæsning af hest 36  
    Aflæsning af kvæg 36  
    Læsning af kvæg 36  
    Pålæsning af hest 35  
    Sikring af dyr under kørslen 34  
Sikkerhed 10  
    Advarsler 7  
    Anvendelse, tilsigtet 10  
    Eftersyn 10  
    Kørsel 11  
    Last 10  
    Mærkater 12  
    Når hesten skal blive i traileren 12  
    Omgivelsesbetingelser 11  
    Personer 10  
    Reparation 11  
    Trailer 10  
    Transport af kareter 11  
Sikkerhedsbomsystem 12, 26  
Sikkerhedswire 20  
    Fastgørelse 21  
    Hjælpekobling 21  
    Karabinhage 21  
    Nødbremsning 20  
Sikringssplit 27  
Skader på forzinkningen 41  
Skillevæg  
    Gennemsigtig skillevæg af PVC 28  
Skillevægge 28  
    Midterstolpeskillevæg i aluminium 29  
Slidindikator 18, 19, 20  
Smøremidler 43  
Sne 11, 37, 39  
Standardtrækstang 16  
Standardudførelser kobling 17  
Stel 15  
Stift 19

**Stik 15**

- 13-polet stik 15
- 7-polet stik 15
- Afviserblink 15
- Baglygte 15
- Baklygte 15
- Bremselygte 15
- Konturlys 15
- Markeringslys 15
- Nummerpladelys 15, 16
- Stel 15
- Strømforsyning 15
- Tågebaglygte 15

**Storm 11****Støtteben 23****Støttehjul, automatisk 21, 22****Støttelast 14, 31****Strømforsyning 15****Stykgods 10, 26****Syn 9****T****Tågebaglygte 15****Tændingskontakt 15****Tekniske data 14****Tilbehør 8, 54****Tilsløst anvendelse 10****Tilspændingsmoment 44****Tjekliste før kørsel 38****Trailer 10****Afkobling 32****Forberedelse 33****Indregistrering 8****Kørekort 9****Maks. hastighed 8****På- og aflæsning 33****Påkobling 31****Parkering 32****Reservedele 54****Syn 9****Tilbehør 8, 54****Udførelser 8****Trækanordninger 16****Højdejusterbar trækstang 16****Standardtrækstang 16****Trækstang til karet 16****Trækluft 24, 35****Trækstang til karet 16****Træoverflader 53****Typeskilt 14****U****Udstyr 15****V****Vand 37****Vedligeholdelse 42****Bremseanlæg 43****Dæk 43****Eftersyn 45****Hjulskift 43, 44****Smøremidler 43****Vinduesruder 42**



Din Böckmann-forhandler med rådgivning og service:



**EN FØRSTEKLASSES TRAILER**

Böckmann Fahrzeugwerke GmbH 49688 Lastrup Telefon +49 (0) 4472 895-0  
info@boeckmann.com www.boeckmann.com f facebook.com/anhangensterklasse  
▶ boeckmann.com/youtube @ www.instagram.com/boeckmannfahrzeugwerke